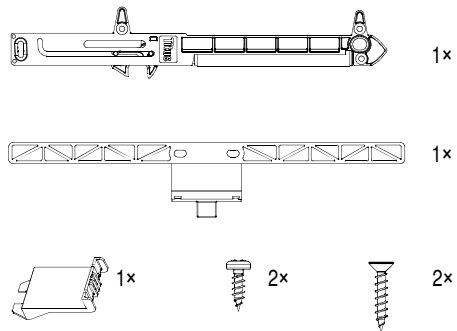


MONTERING DÄMPARE STANDARDLÅDA

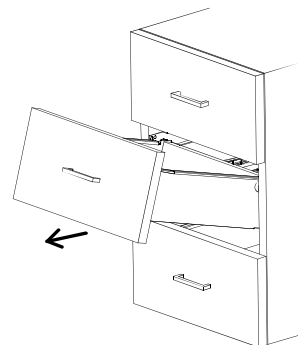


Scanna QR-koden med din smartphone
och se instruktionsfilm.

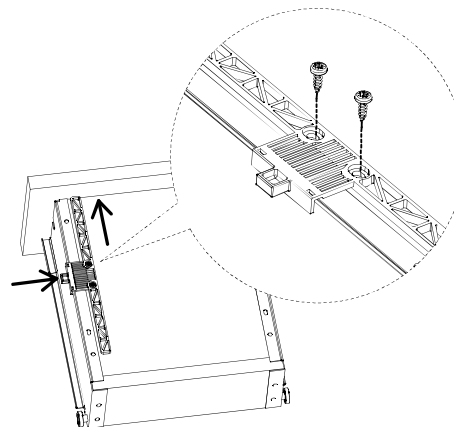
<http://youtu.be/Qplq8uKGBng>



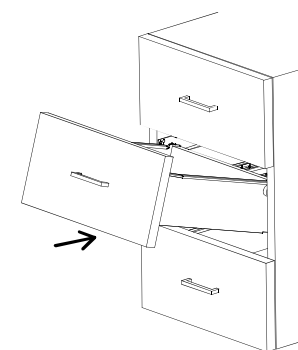
0



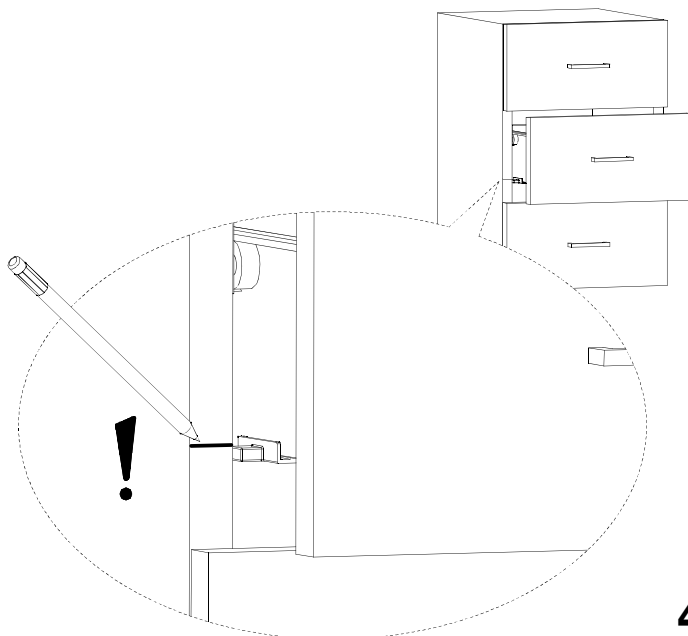
1



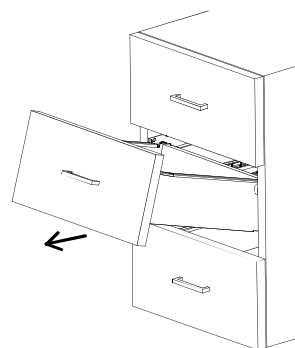
2



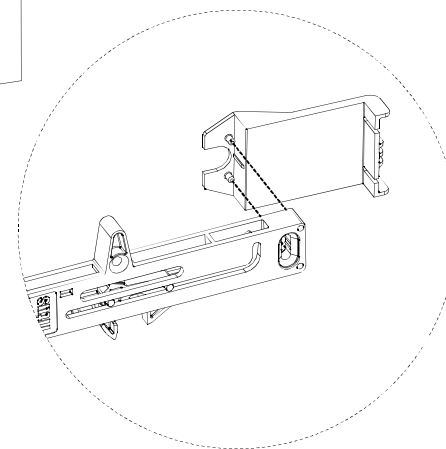
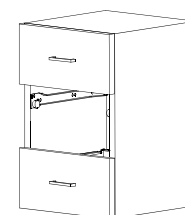
3



4

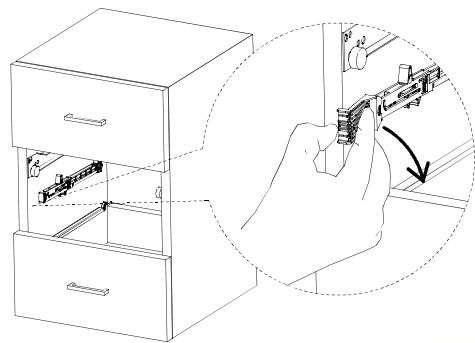
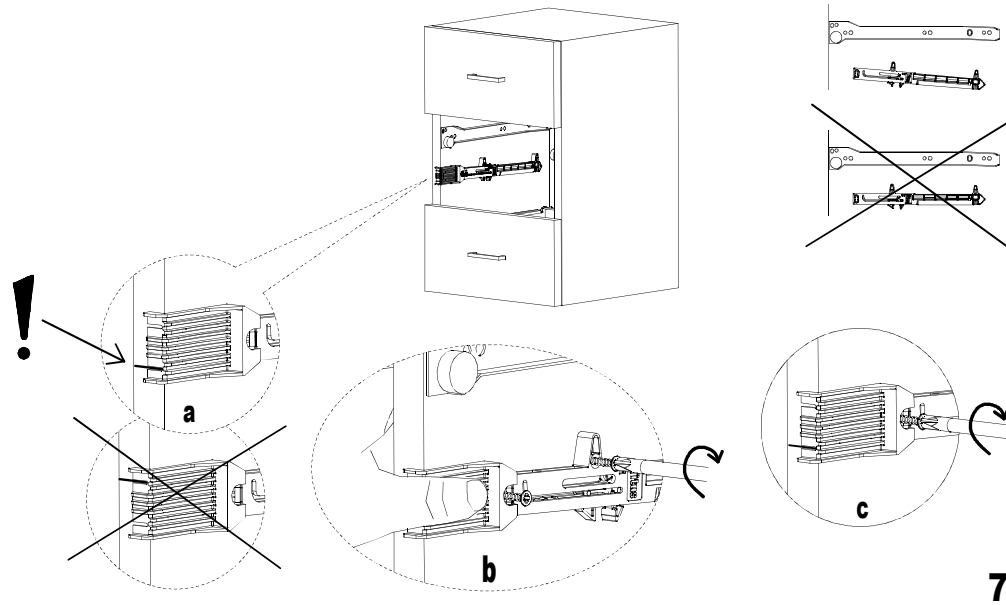
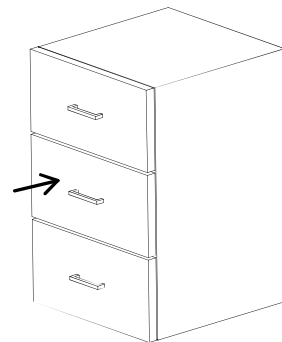


5



6

MONTERING DÄMPARE STANDARDLÅDA

**8**

Instruktionen visar montering av låddämpare på vänster sida i skåpet och fungerar på samma sätt även för höger sida.

Instructions demonstrate mounting on the left side of the cabinet and are applicable to the mounting on the right side of the cabinet.