

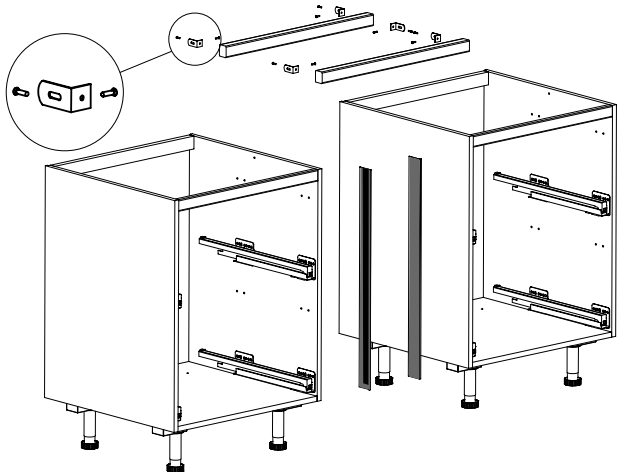
1.6 HELINTEGRERAD DISKMASKIN

SE VÅR
MONTERINGSFILM



- Vid helintegrerad diskmaskin, montera list över integrerad diskmaskin med art.nr. 47148 (600 mm) och art.nr. 47149 (450 mm), mellan bänkskåpen med möbelvinklar och skruv. Kontrollera höjden på diskmaskinen inklusive avrinningsbrickan. Notera! Vid vissa diskmaskiner (exempelvis XXL-maskiner) får inte listen plats på grund av att diskmaskinen är för hög. Då får man kapa listen, eller ta bort den helt, och det sker då på plats. Även fastsättningen får då lösas på plats. Kontrollera även om vår standardhöjd 696 mm räcker till eller om diskmaskinen kräver en högre lucka, vilket Vedum ej har i sitt sortiment.

Montera även en list över integrerad diskmaskin art.nr. 47148 (600 mm) respektive 47149 (450 mm) som tipskydd i bakkant, med avstånd cirka 120 mm från vägg. Vissa leverantörer av diskmaskiner har det som ett krav och Vedum levererar med ett tipskydd till samtliga integrerade diskmaskiner.



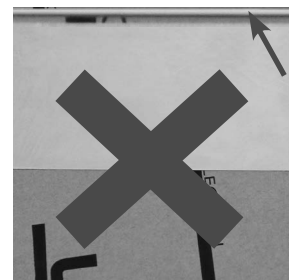
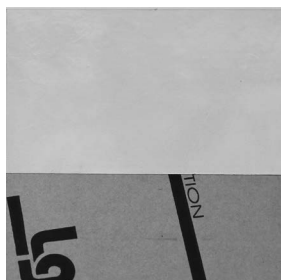
- Använd även tätningslack art.nr. 39410 som läggs på först, lättast att göra innan bänkskivorna är monterade och låt tätningslacken torka. Lackera minst 20 mm in på skivan direkt ovanför diskmaskinen och minst 200 mm åt varje håll. Därefter monteras skyddstejpen i aluminium, se punkt 3.



- Vedum har en skyddstejp i aluminium med art.nr. 39030 som tillhör att fästas på undersidan av skivan – i framkant – ovanför diskmaskinen. För att skydda bänkskivan mot stark värme och het ånga.

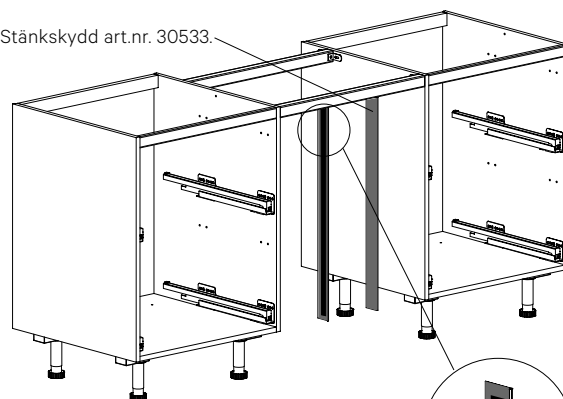
RÄTT! Tejpen sitter ända ut mot kanten.

FEL! Här kan fukt skada kanten.



- Under bänkskivan ska diskmaskinsleverantörens medskickade skydd monteras enligt anvisning.
- Vi rekommenderar att montera stänkskydd art.nr. 30533 på bänkskåpsidorna på vardera sida om diskmaskinen. Dessa levereras i tvåpack med dubbelhäftande tejp på baksidan för enkel montering. Se produktens bifogade monteringsanvisning.

Stänkskydd art.nr. 30533.



Dubbelhäftande tejp.

