

2.2 NATUR-, AKRYL- OCH KOMPOSITSTENSKIVOR

FÖRBEREDELSE

Kontrollera skivorna noga vid ankomst. Transportskador ska anmälas omgående, dock senast inom sju dagar från mottagandet. Låt skivorna vara kvar i emballaget så länge som möjligt. De står säkrast i emballaget fram till monteringsstillfallet. Skivorna ska alltid bäras på högkant. Bär aldrig en skiva i diskhon eller i öppningar för håll. Lägg aldrig skivorna plant på golvet, utan ställ dem på högkant mot en vägg eller dylikt.

2.3 LAMINATSKIVOR

TILL DIG SOM MONTERAR

Innan du monterar bänkskivorna mät ut stödregeln för väggskåpen, se monteringsanvisning stödregel för väggskåp.

Dessa anvisningar är till hjälp vid montering av bänkskivor med laminatyta. Felaktig hantering kan avsevärt förkorta skivornas livslängd. Om monteringen inte utförts enligt dessa anvisningar, gäller inte reklamationsrätten. Läs därför igenom hela denna anvisning noga innan du börjar.

MOTTAGNING

Om godset har en synlig skada, så ange detta på fraktsedeln vid mottagandet. Är det däremot en dold transportskada så måste det anmälas inom den av transportbolaget angivna tiden som står på fraktsedeln, dock senast inom sju dagar.

Anmärkningar på bänkskivan måste göras innan montage. Monterade bänkskivor betraktas alltid som godkända vid monteringsbörjan. Eventuella skador i form av repor, avskavningar eller slagmärken anses då vara monterings-skador, och inte ett reklamationsärende. Det anses heller inte vara en reklamation om det uppkommit en skada genom inträngning av fukt, till exempel vid skarvar. Genom sammanfogningen av olika material kan i vissa fall, längs linjen av diskhons ytterkant förekomma en telegrafering (ojämnheter) i ytmaterialet. Detta gäller framförallt mörka och blanka laminat. Skivor får returneras endast efter överenskommelse med ansvarig innesäljare och ska emballeras väl. Vid retur räknas kund som varuavsändare och ansvarar därmed för korrekt emballering av returgodset. Vedum ansvarar inte för demontering och montering av ny skiva.

MATERIALET

Stommen i bänkskivan består av högvärdig snickeri-spånskiva 1/2 E1. Tillverkningen kontrolleras regelbundet så att andelen av fri formaldehyd håller sig väl under fastställda gränsvärden. Laminatet på ovansidan är ett högtryckslaminat, som till mer än 65% består av kraftpapper, producerad av oblekt pappersmassa från skogar på norra halvklotet, främst Norden, USA och Kanada. Pappret tillverkas till övervägande del av sågspån, bark och toppar, som annars skulle brännas. I viss utsträckning ingår även returpapper. Kraftpappret impregneras med fenolformaldehydharts och läggs i flera lager. Överst läggs ett dekortryckt mönsterpapper impregnerat med melamin och överst ett skikt melamin. Mönsterpappret trycks

MONTERING

Se till att skåpstommarna är plana och vågräta samt står på ett fast underlag. Det får inte finnas någon högre punkt så att skivorna ligger och väger. Kontrollera tjockleken på skivorna. Toleransen är +/-3 mm avvikelser mellan skivorna, vilket innebär att man kan vara tvungen att "kila" upp en skiva för att få ovansidan jämn. Det är viktigt att skivan får stöd överallt. När skivorna ligger på plats, fäster man dem lämpligast mot skåpen genom att dra en silikonsträng i skarven mellan skivan och skåpsstommen invändigt. Om man av någon anledning vill ta bort skivan kan man på så sätt lätt skära bort silikonet och lossa skivan från skåpen. Använd även transparent silikon i skarvar mellan två skivor.

med färger fria från tungmetaller. Färgerna är huvudsakligen vattenbaserade. Undersidan är klädd med laminatbalans med inbyggd fuktspärr av Polyeten. Enfärgad supermatt yta POL har en sammetslen antifingerprint yta med hög rephållfasthet. Dock är en enfärgad och matt yta ändå känslig och visar fläckar och märken på ett tydligare sätt än en mönstrad och strukturerad yta. Avsågningar och spån som uppkommer under monteringen kan deponeras, komposteras eller förbrännas i godkänd anläggning för industriell förbränning.

FÖRVARING

Notera! Bänkskivor ska alltid förvaras plant liggande EJ lutande mot vägg. Bänkskivorna är alltid klimatiserade och plana när de lämnar fabriken. Om de behöver förvaras i avvaktan på montering, ska de ligga plant och aldrig stå lutade mot en vägg. Förvaras inte på betonggolvet, i solljus eller i någon typ av strålningsvärme.



FÖRBEREDELSE

Konfektionerade skivor är tillverkade enligt kundens önskemål och uppgivna mått. Mät ändå och kontrollera om skivan behöver sågas till på plats. Tänk på att väggar sällan är helt raka och att hörn kan vara ur vinkel. Kontrollera med vattenpass, att skivans blivande underlag är plant och vågrätt. Kontrollera också eventuella vinklar.

Vid eventuell diskmaskin ska art.nr. 39410 tätningsslack användas ovanför diskmaskin, tillsammans med art.nr. 39030 skyddstejp som även skyddar eventuellt urtag för spishåll, för att säkra skarven mellan kantlisten och bänkskivans underkant.

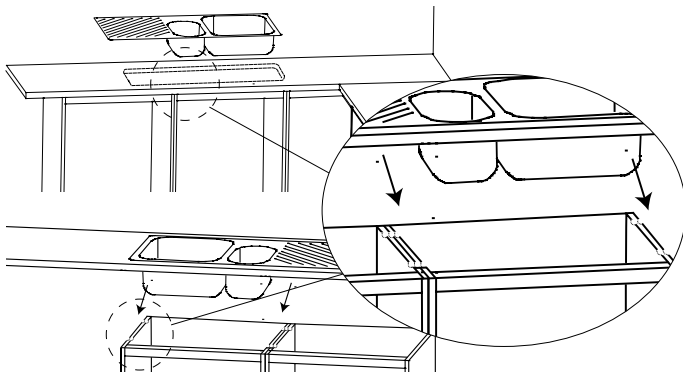
SÅGA I LAMINAT

Använd en fintandad handsåg. Börja såga från framkanten, och håll sågen nästan lodrätt. Så snart du passerat kanten ska sågvinkeln minskas till 20–30 °C. Pressa bara under den nedåtgående sågrörelsen så att inte laminatyten fläks upp. Du kan också använda elektrisk cirkelsåg eller sticksåg. Såga då med laminatyten nedåt, så att sågtänderna skär i riktning mot laminatyten. Börja såga vid framkanten. Ursågningar för diskho, spishåll m.m. gör du säkrast genom att först tillverka en mall. Märk upp enligt mallen med mjuk blyertspenna. Tänk på att spegelvända mallen om du gör

2.3 FORTS. LAMINATSKIVOR

uppmärkningen på baksidan. Borra först hål i samtliga hörn med minst 12 mm diameter på borret. Hörn får inte vara skarpa, eftersom det senare kan leda till sprickbildning. Såga därefter med elektrisk såg eller med fintandad handsåg som beskrivits ovan. Uttag måste placeras minst 50 mm från kant eller annat uttag. Försegla alla nakna spånskivekanter, då dessa är mycket känsliga för fukt. För försegling kan du använda fuktspärr eller tätningslack. Tänk även på att försegla eventuella hål för kranar eller andra genomföringar.

Det kan behövas urtag i bänkskåpsstommen för att ge plats åt diskho och avställningsyta. Urtaget bör vara minst 30 mm långt och ca 30 mm djupt. I framkant placeras det direkt efter facklistens insida och i bakkant ca 55 mm från bakkant skåp. Kontrollera alltid om det behövs urtag för den aktuella diskhon och om ovanstående mått stämmer överens.



BÄRS ALLTID PÅ HÖGKANT

Förstärkningsregeln tas bort när bänkskivan är placerad stående på högkant. Bänkskivan placeras på stommen om möjligt på högkant och placeras varsamt i sitt korrekta läge.

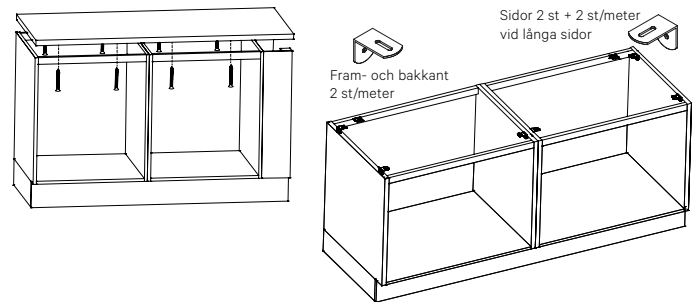


SKIVA MED UNDERLIMMAD DISKHO

När diskho och avställningsyta är underlimmade i skivan kan det behövas urtag i bänkskåpsstommen för att ge plats åt diskho och avställningsyta.

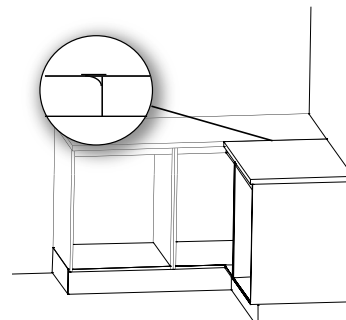
FÄST SKIVAN RÄTT

Använd de medföljande monteringsvinklarna för att fästa skivorna mot underlaget. Vid skarv bör det monteras två monteringsvinklar på skåpets sida cirka 100 mm från fram- respektive bakkant. Skivorna kan även fästas vid underlaget genom att borra hål ungefär var 600:e mm utmed skivans längd, i skåpets fram- och bakkantslist och skruvas fast (skruv ingår ej i leverans från Vedum). Under monteringen kan du hålla skivan på plats med tvingar. Använd dock skyddande mellanlägg, så att laminatytan inte skadas.



På bänkskivans kortsida som ansluter mot en diskbänk ska det alltid läggas en tätning av silikon (ingår ej i leverans från Vedum) och där det finns risk att kanten utsätts för vatten, ska det monteras en sidoavslutningslist av aluminium. Vi rekommenderar även att sidoavslutningslistan används för att skydda kortsidor som ansluter mot spis, på grund av att strålningsvärmens från spisen annars kan få kantlistan att släppa. Avsågningar och spån som uppkommer under monteringen kan deponeras, komposteras eller förbrännas.

Skarvlist art.nr. 39218 kan användas för utfyllnad vid postformad hörnlösning.

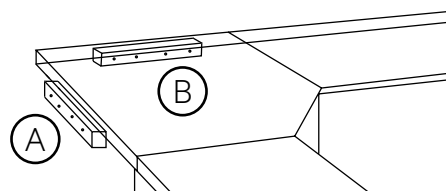


TÄTA FOGAR

Monterar du kakel eller annat stänkskydd över skivan lämnar du några millimeters mellanrum mellan bänkskivan och stänkskyddet. Fogen tätas med mjukfog som oftast beställs tillsammans med kaklet. Bakkanten bakom diskhon kan med fördel förseglas med fuktspärr eller tätningslack.

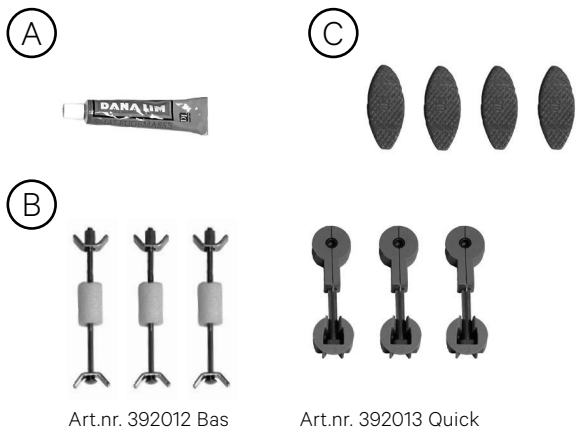
MONTERING AV LAMINATSKIVOR

Under monteringen ska skivan skyddas mot fukt, smuts och skador. Lägg upp skivan på underlaget för att kontrollera att den passar. Om skivan är konfektionerad av Vedum och ändå inte passar, tar du kontakt med Vedum innan du fortsätter monteringen. Bänkskivan monteras plant. Kontrollera med vattenpass. Underlaget ska vara plant och stadigt. Vid hörnskivor ska skivans bakkant ha stöd vid (A) och (B). Om inte stödet utformas på rätt sätt, kan skarvarna bli otäta vilket medför risk för fuktskador. Detta anses inte vara en reklamation. Alla skarvar måste ha stöd underifrån så att de inte med tiden kan gå isär. När det inte finns stöd underifrån har Vedum i dessa fall ett skarvjärn, två stycken/skarv, som tillbehör.



2.3 FORTS. LAMINATSKIVOR

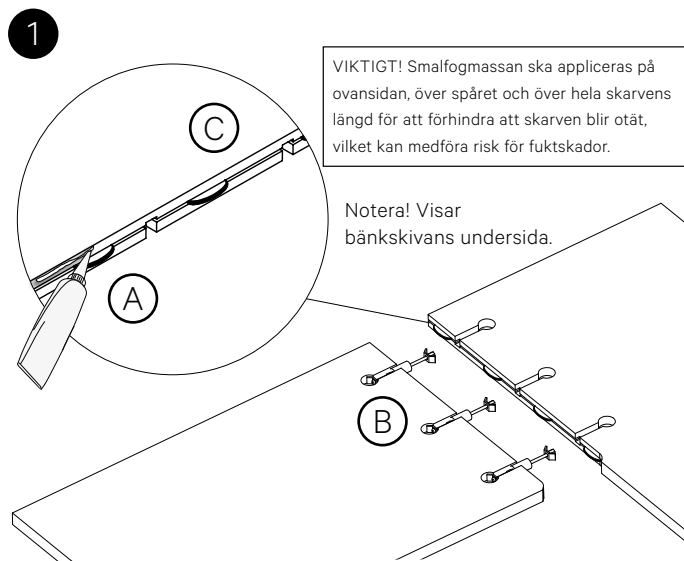
MONTERING AV SKARVAD BÄNKSKIVA I LAMINAT



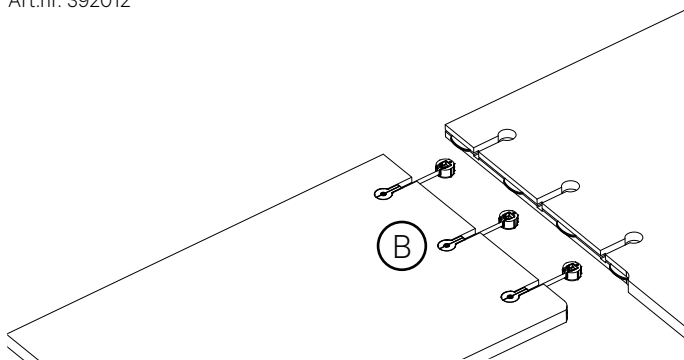
Under monteringen ska skivan skyddas mot fukt, smuts och skador. Lägg upp skivan på underlaget för att kontrollera att den passar. Om skivan är konfektionerad av Vedum och ändå inte passar, tar du kontakt med Vedum innan du fortsätter monteringen.

Bänkskivan monteras plant. Kontrollera med vattenpass. Underlaget ska vara plant och stadigt. Vinkelhörn och andra skarvar levereras med art.nr. 392012 eller 392013 som består av smalfogmassa (A), tre kopplingsbeslag Bas eller Quick (B) och fyra kex (C). Montera kexen i det frästa spåret. Placera ett kex ytterst i spårets framkant och ett kex ytterst i spårets bakkant. Placera de resterande två kexen med jämt mellanrum mellan fram- och bakkant. Skjut ihop skivorna och kontrollera att skivornas ytor är i nivå med varandra. Skarvar mellan bänkskivor kan bli ojämna om skivorna är olika konditionerade. Sådana ojämnheter utjämnas med mellanlägg eller neddragning. Gäller även mellan diskbänkar och bänkskivor. Om skivan ska skarvas med kopplingsbeslag kan du behöva ta upp hål i underlaget för att kunna dra åt kopplingsbeslagen underifrån.

1. När passningen är god dras skivorna isär. Medföljande smalfogmassa appliceras på övre delen av spånskiveskarven. Använd hela innehållet i tuben. Pressa ihop bänkskivorna inom 90 sekunder, montera de tre kopplingsbeslagen (B) så att bänkskivorna är ihopdragna.
2. Börja justera det främre kopplingsbeslaget så att bänkskivorna är jämna i ovankant och dra åt. Gör likadant med mittbeslaget och sist det inre kopplingsbeslaget. Notera! Kontrollera att överskottet av smalfogmassan pressas upp utmed hela skarven och att det inte bildas några luftfickor. Ta omedelbart bort överskottet av smalfogmassan med en plastskrapa eller en styv pappbit. Torka efter med en trasa fuktad med Aceton eller likvärdigt. Arbeta alltid från väggen och mot skivans framkant och diagonalt över skarven, så att smalfogmassan trycks ner i skarven. Efterdra kopplingsbeslagen (B).



Art.nr. 392012

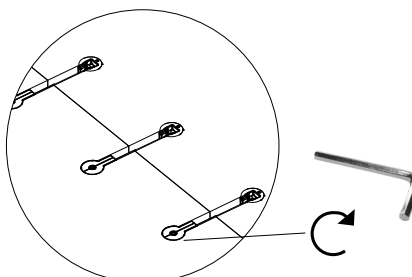


Art.nr. 392013



Art.nr. 392012.

Använd fast nyckel 10 mm.



Art.nr. 392013.

Använd insexnyckel 6 mm.