

Free - Bultmontering och tillgänglighetsanpassning / Bolt-mounted and accessibility adjustment

Samtliga tvättställ i serien Free kan bultmonteras på vägg. Bredderna 515, 615 och 915 mm finns dessutom som tillgänglighetsanpassad, vilket betyder att dess kommod kan monteras bort i efterhand (med bultmonterat tvättställ) för att ge plats för rullstol under tvättstället.

Tänk på att beställa till bultkit för att montera fast tvättstället i väggen.
Art.nr. 54916 Bultkit till porslinstvättställ. Till 915 mm behövs 2 st bultkit.

All washstands in the Free series can be bolt-mounted on the wall. Widths 515, 615 and 915 mm are also available as accessible, which means that its commode can be removed afterwards (with bolt-mounted washstand) to make room for a wheelchair under the washstand.

Be sure to order bolt kits to attach the washstand to the wall.
Art.nr. 54916 Bolt kit for porcelain washstand. For 915 mm, 2 bolt kits are needed.



Free 415



Free 515



Free 615/615 Compact

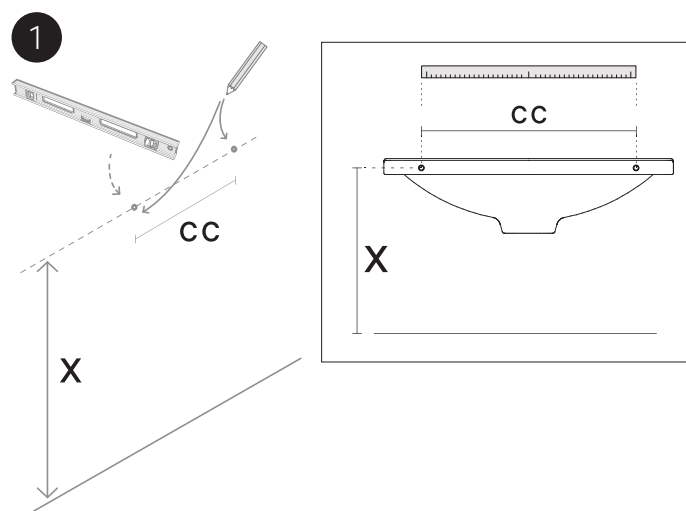


Free 915

MONTERING AV TVÄTTSTÄLL / Assembly of washstand

- Mät in placering av tvättstället. Montera tvättstället med bultkit till porslinstvättställ. Till Free 915 mm används 2 st bultkit. Kortlingshöjd från golv 810 mm. Fyll de borrade hålen med våtrumssilikon innan skruv dras. Använd de vita plastdelarna som skydd mellan porslinet och metallbrickan/skruven.
- Täta med våtrumssilikon.

- Measure the location of the washstand. Mount the washstand with bolt kit for porcelain washstand. For Free 915 mm, 2 bolt kits are used. Shortening height from floor 810 mm. Fill the drilled holes with silicone before securing the screws. Use the white plastic parts as protection between the porcelain and the metal washer/screw.
- Seal with wet room silicone.



CC mått för bultmontering / CC dimensions for bolt mounting

415: 200 mm

515: 220 mm

615: 280 mm

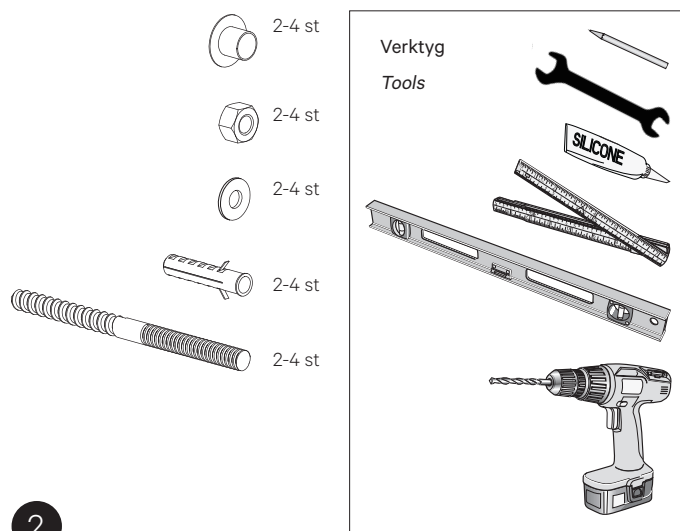
915: 4 hål, mellan centrala hål 280 mm,

mellan de yttre hålen 640 mm

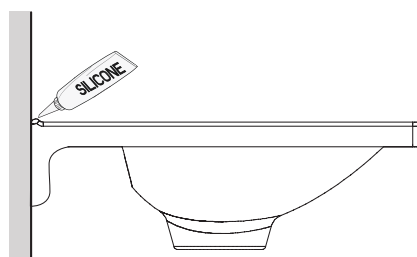
915: 4 holes, between central holes 280 mm,

between the external holes 640 mm

X = 810 mm



2



Utgång avlopp i vägg, maxhöjd 550 mm över golv.

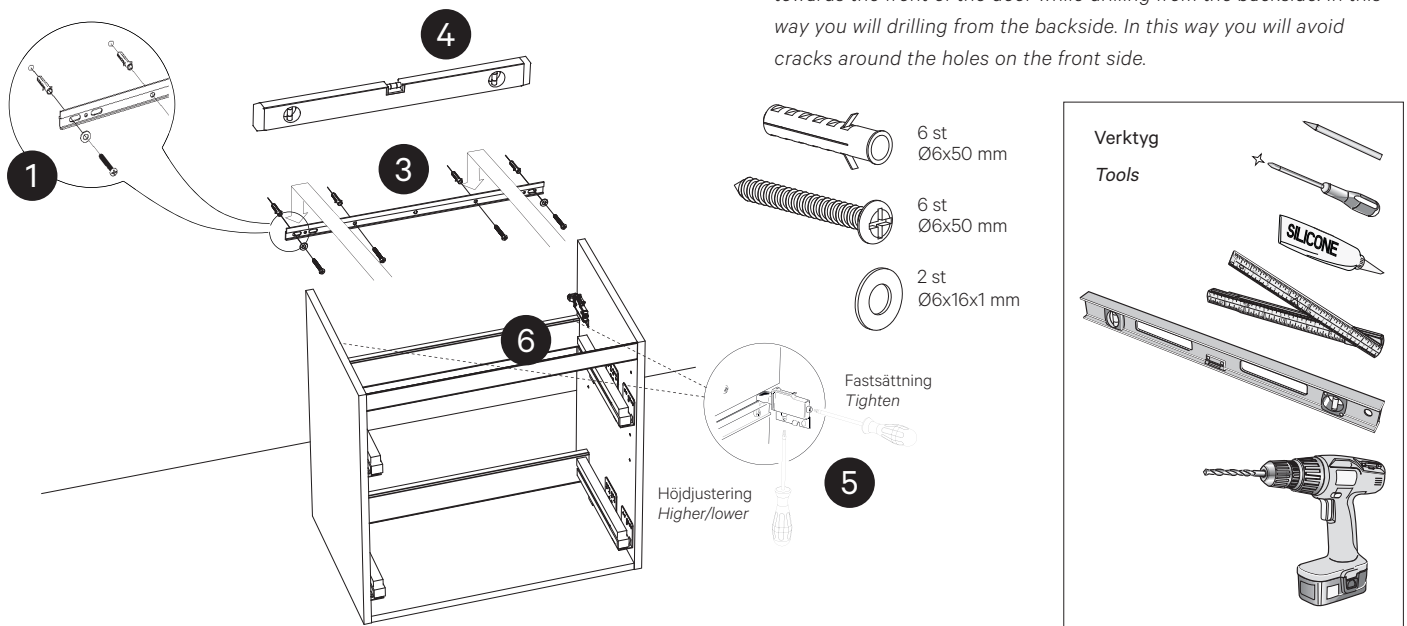
Exit drain in wall, maximum height 550 mm above floor.

Free - Bultmontering och tillgänglighetsanpassning /Bolt-mounted and accessibility adjustment

UPPSÄTTNING AV SKÅP /Assembly of cabinets

1. Montera väggskenan på angiven placering. Kontrollera väggmaterial och välj annan skruv om den bifogade ej passar. Bifogad skruv (Ø6x50 mm) är avsedd för att fästas i träregel eller betong. Borra hål i vägg enligt illustrationen nedan. Fyll de borrade hålen med silikon innan skruv dras.
2. Plocka ur lådorna ur underskåpet, för att förenkla upphängning och justering.
3. Justera ned upphängningsbeslagen för att ge plats för väggskenan. Häng upp skåpet på väggskenan. Höj upp skåpet så att det livar under tvättstället med hjälp av upphängningsbeslagen.
4. Kontrollera att skåpet är i våg, justera vid behov.
5. Dra åt skruvarna försiktigt så att beslagen spänner fast skåpen mot väggen (använd ej skruvdragare).
6. Underskåp för tvättställ ska också skruvas i vägg med skruvregel för extra säkerhet.
7. Vid borrning av hål för handtag så använd ett mothåll på framsidan när du borrar igenom, så att inte lacken spricker runt hålet.

1. Install the wall rails in the indicated position. Check the walling material and choose a different type of screw if those included are not suitable. The accompanying screws (Ø6x50 mm) are intended for fixing to wooden beams or concrete. Drill holes in the wall as per the illustration below. Fill the drilled holes with silicone before securing the screws.
2. Remove the drawers from the bottom unit, to simplify hanging and adjustment.
3. Adjust the suspension fittings to make room for the wall rail. Hang the cabinet on the wall-rail. Raise the cabinet so that it liven up under the washstand with the help of the suspension fittings.
4. Check that the cabinet hang horizontally and adjust if needed.
5. Tighten the screws so that the fittings lock the cabinet towards the wall (do not use a electrical screw driver).
6. The vanity-unit shall be mounted to the wall by the support stud for extra security.
7. To drill the holes for the handles, use a piece of wood and press it towards the front of the door while drilling from the backside. In this way you will avoid cracks around the holes on the front side.



DEMONTERING AV SKÅP /Dismounting of cabinets

1. Ta bort skruvarna i skruvregeln som säkrar skåpet i vägg (6). Denna skruvregel sitter sedan fast med snäppfästen på vardera sida. Med hjälp av en mindre kofot och skydd mot ytskiktet på väggen lossas skruvregeln från kommoden.
2. Lossa kommoden från väggen genom att först skruva ut de främre skruvarna på vardera upphängningsbeslag. Sänk kommoden med hjälp av de undre skruvarna på upphängningsbeslagen. Därefter kan kommoden hängas av från väggskenan.
3. Montera bort väggskenan från vägg. Det som då blir kvar som märken i väggen är efter skruvarna från väggskenan samt skruvregeln.

1. Remove the screws in the screw bolt that secures the cabinet to the wall (6). This screw bolt is then fixed with snap fasteners on each side. With the help of a smaller crowbar and protection against the surface layer on the wall, loosen the screw bolt from the cabinet.
2. Loosen the cabinet from the wall by first unscrewing the front screws on each suspension bracket. Lower the dresser using the lower screws on the suspension brackets. The cabinet can then be hung from the wall rail.
3. Remove the wall rail from the wall. What then remains as marks in the wall is after the screws from the wall rail and the screw bolt.