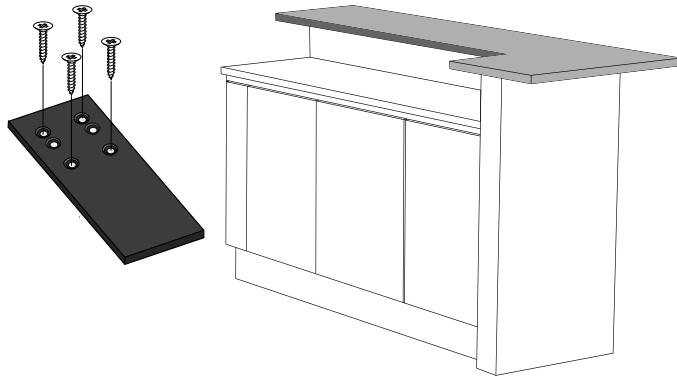


## 5.3 BARKÖK, BÄNKSKIVA MED ÖVERHÄNG

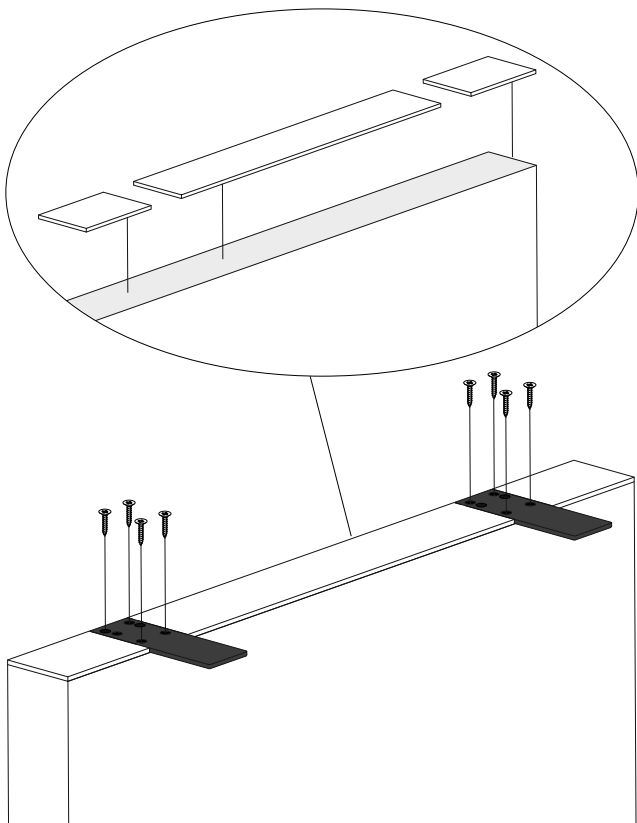
**MONTERING AV STÖDBESLAG FÖR BÄNKSKIVOR MED ÖVERHÄNG**

Stödbeslaget är till för att ge extra stöd åt bänkskivor med överhäng som ska placeras på uppbyggd vägg. Anpassa antalet stödbeslag efter bänkskivans längd och tyngd. Rekommenderat cc-mått mellan stödbeslagen: 600 mm. Stödbeslaget är i mattlackerad metall, vitt eller svart med försänkta skruvhål, skruvar ingår. Bredd 70 mm, längd 200 mm och tjocklek 6 mm.

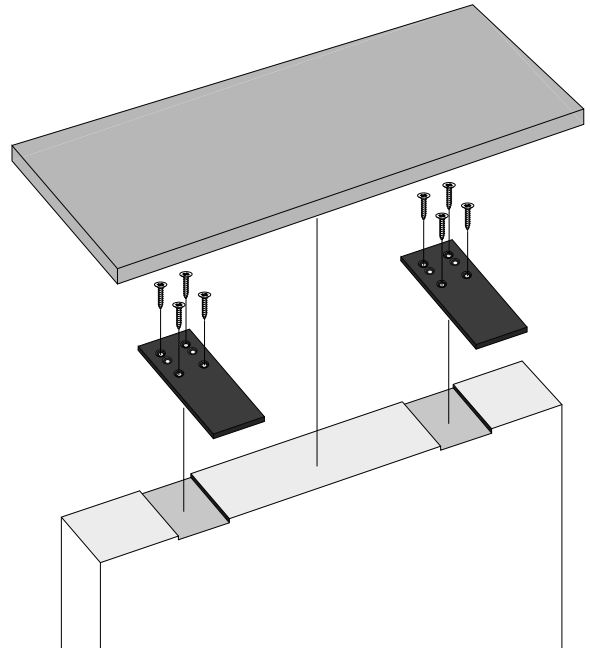


För att få en plan yta under bänkskivan kan man välja att bygga upp runt stödbeslagen (1) eller fräsa ur (2).

1. Bygg upp runt stödbeslagen med lämpligt skivmaterial tjocklek 6 mm eller jacka ur enligt 2.



2. Fräs eller jacka ur för stödbeslagen bredd 70 mm djup 6 mm.



3. Fäst skivan på lämpligt sätt.

