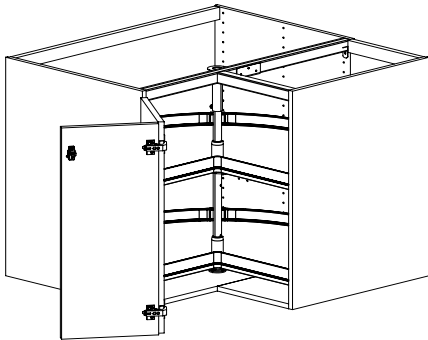


6. Detaljmontering

6.23 HÖRNSKÅPSINREDE CURRY

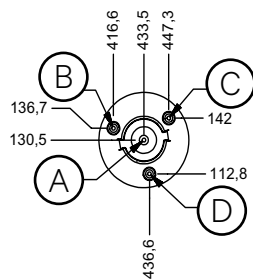
Hörnskåpsinrede karusell Curry art.nr. 30187 för skåp 900x900 mm.



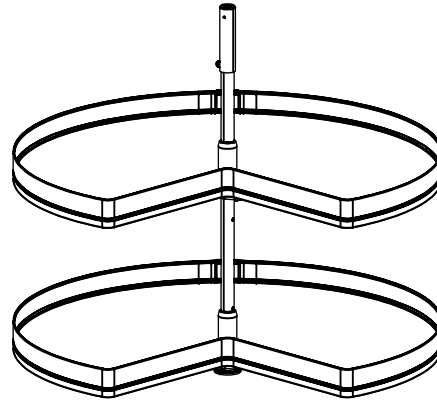
MONTERING

Mät ut på skåpsbotten var stolpfästet ska placeras.

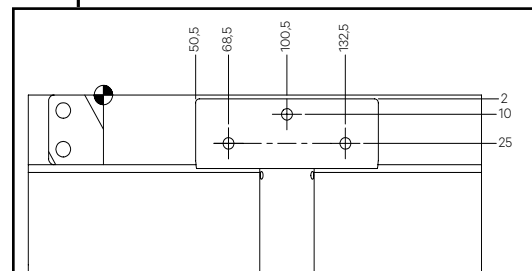
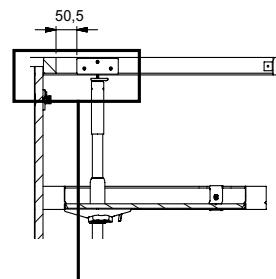
- A. Mittenhålet sitter på 433,5 mm från vänster skåpsida och 130,5 mm från bottenskarven.
- B. Hålet uppe till vänster sitter 416,6 mm från vänster skåpsida och 136,7 mm från bottenskarven.
- C. Hålet uppe till höger sitter 447,3 mm från vänster skåpsida och 142 mm från bottenskarven.
- D. Hålet längst ner mot bottenskarven sitter 436,6 mm från vänster skåpsida och 112,8 mm från bottenskarven.



1. Förborra med ett 2 mm borr.
2. Skruva fast stolpfästet i skåpsbotten med tre skruvar art.nr. 39147 TKX 4,0x15 mm.



3. Montera detaljer på stolpen så att allt är nederst på stolpen. Avvakta med sprintarna. Vinkla in stolpen i skåpet och sätt stolpen på stolpfästet. Tryck upp detaljerna så att den nedre sprinten går att montera i hålet på stolpen.
4. Efter att skruvat fast den vita hylsan på stolpen träs plåtinkeln Curry art.nr. 30190 med L-profil över hylsan och monteras med tre skruvar art.nr. 39111 TFX 3,5x25 mm i skåpets facklist. Förborra med ett 2 mm borr. Mät från insida kort facklist.



5. Tryck i den nedre sprinten. För ner hållaren så att den låser i sprinten och lägg på hyllplanet. Gör likadant med det övre hyllplanet.
6. Kontrollera så att höjden på hyllplanen är så som ni vill ha dem och att allt fungerar som det ska.