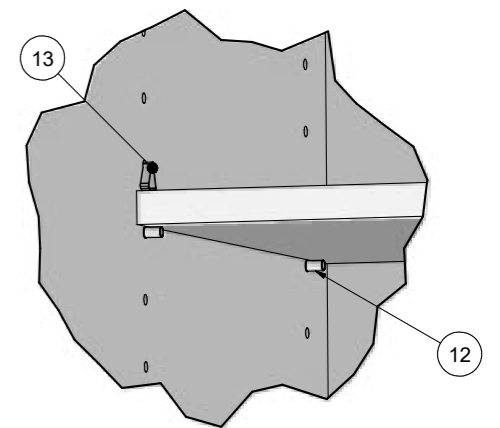
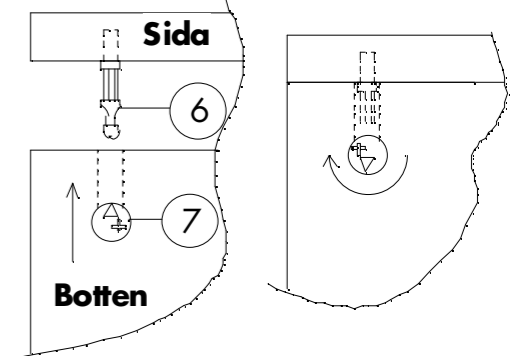
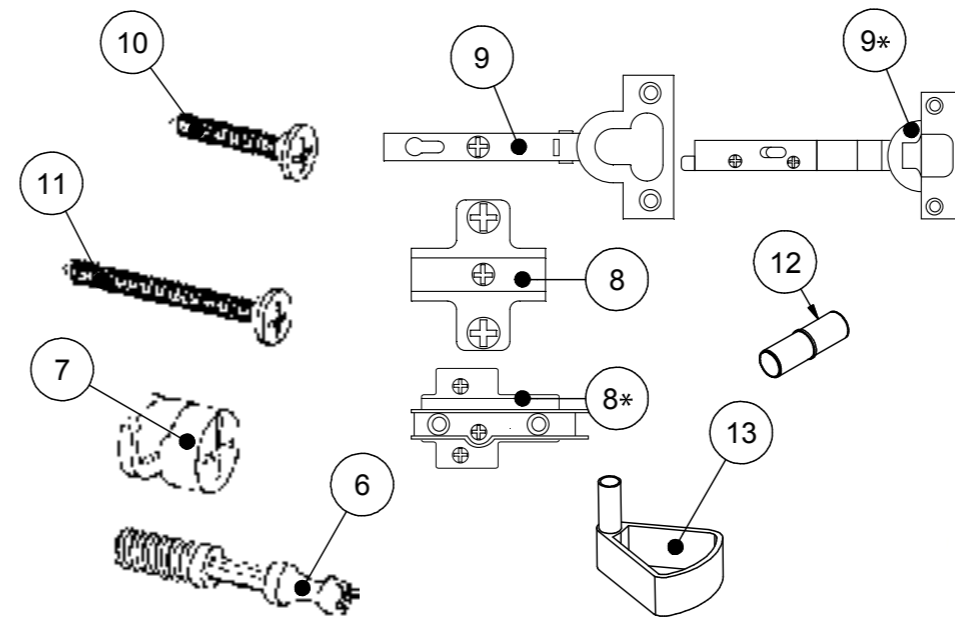


# SKAFFERISKÅP 2501810 – 2601810

## MONTERINGSINSTRUKTION

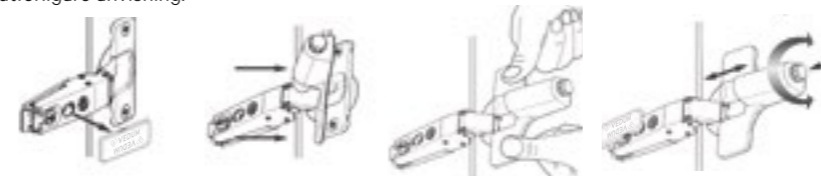
Arbetet underlättas om man kan vara två personer vid monteringen.

- Börja med att montera ihop botten (1) och sidorna (2) med excentertapp (6) och skruvtapp (7).
- Montera ryggarna (3 och 4) med skruv 3,5x30 (11) i de förborrade Ø3 mm hålen. 12 st Ø3 mm hål i rygg (3) och 6 st i rygg (4). Den något djupare ryggen (3) skall täcka den grundare ryggen (4) ände.
- Sätt i hyllbärare (12) i hålen enligt figur. Det ska vara 6 hyllbärare per hylla. Börja med den översta hyllan, vinkla hyllan ca 60 grader, för in den i skåpet sidledes, "vrid" hyllan samtidigt som hyllan skjuts in över hyllbärarna. Fortsätt uppifrån och nedåt, varva grunda och djupa hyllor som på bilden eller som du själv vill, OBS att de grunda hyllorna låses fast på ovansidan med låsning nr 13.
- Skruva fast gångjärnen (9) med skruv 3,5x15 (10).
- Montera luckan 14.
- Montera skåpet på förmonterade stödreglar (ingår ej i Vedum-leverans) i bakkant mot vägg. Säkerställ att stödben är monterade i skåpets framkant och mitt under skåpets botten.



### SOFT-CLOSE 39331

Passar ej överfalsat gångjärn eller till skåp med bredd 100 mm. Med Soft-Close förpackningen följer en utförligare anvisning.



#### Pos. 39239 BESLAGSPÅSE SKAFFERISKÅP - VID VAL AV STANDARDGÅNGJÄRN

6	8 st	EXCENTERBESLAG 12x12 DUBBELB	39044
7	8 st	SKRUVTAPP T. EXCENTER L=24	39045
8	3 st	MONTERINGSPLATTA FÖR FALSGÅNGJÄRN	39023
9	3 st	GÅNGJÄRN DIAGONAL UTAN PLUGG	39014U
10	6 st	SKRUV SPAX-S TFX 3,5x15	39108
12	40 st	HYLLBÄRARE METALL+FALS D5x16	39004
13	8 st	TRANSP. LÅSNING (DB-RYGG)	39319
11	20 st	SKRUV SPAX-S TFX 3,5x30	39112

#### 39212 BESLAGSPÅSE SKAFFERISKÅP - VID VAL AV DÄMPADE GÅNGJÄRN

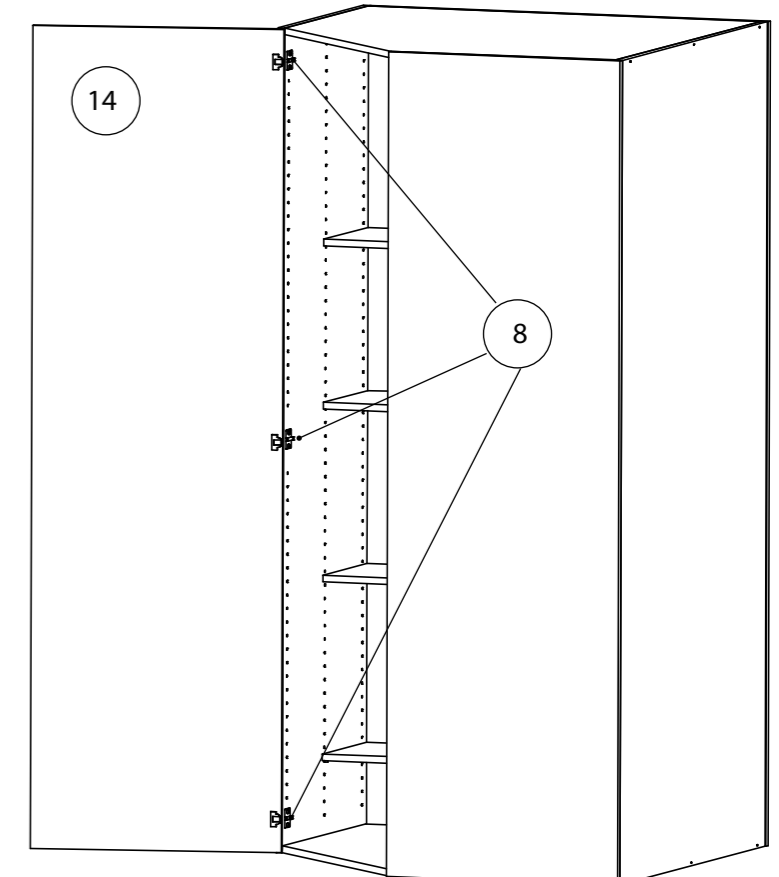
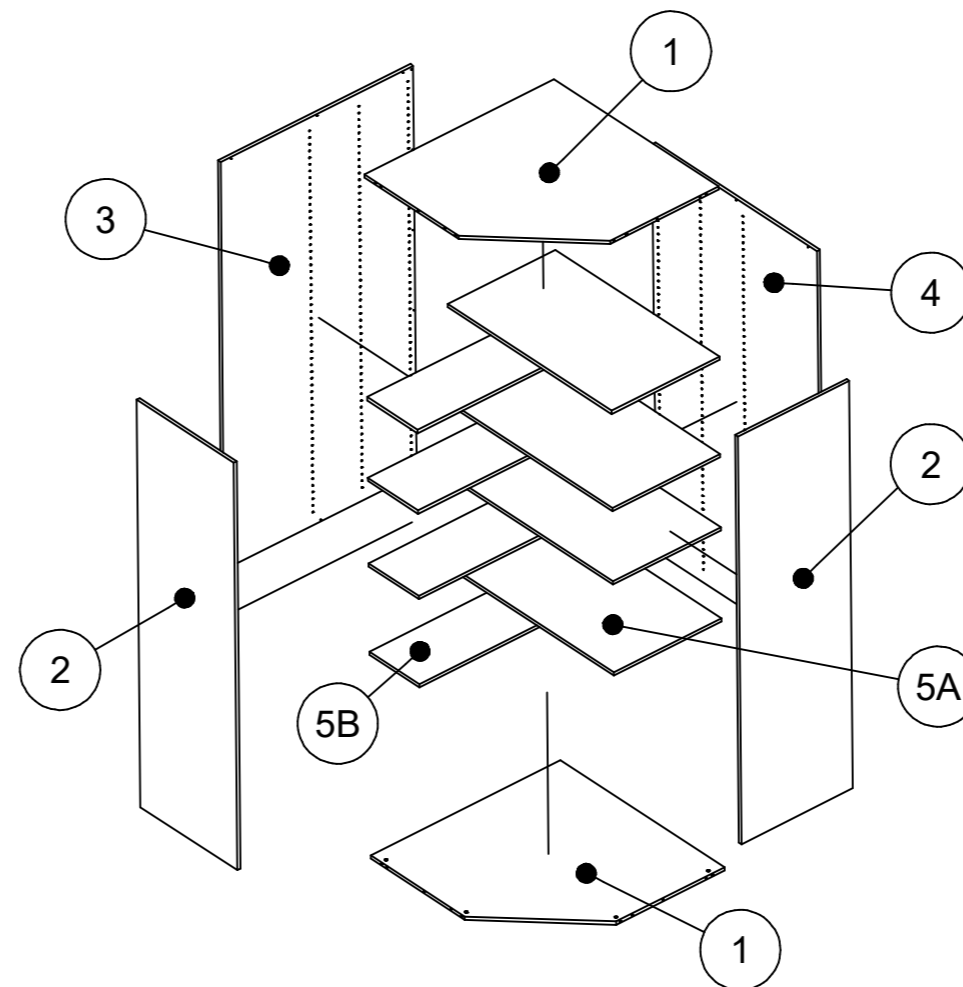
6	8 st	EXCENTERBESLAG 12x12 DUBBELB	39044
7	8 st	SKRUVTAPP T. EXCENTER L=24	39045
8*	3 st	MONTERINGSPLATTA FÖR FALSGÅNGJÄRN	39023
9*	3 st	GGJÄRN DÄMP. 110G DIA. SKRUV	39014U
10	6 st	SKRUV SPAX-S TFX 3,5x15	39108
12	40 st	HYLLBÄRARE METALL+FALS D5x16	39004
13	8 st	TRANSP. LÅSNING (DB-RYGG)	39319
11	20 st	SKRUV SPAX-S TFX 3,5x30	39112
	2 st	LUCKDÄMPARE SOFT CLOSE	39331

#### 2501810 SKAFFERISKÅP DIAGONAL höjd 1950 mm

14	1 st	LUCKA 1946x596 HÖGSKÅP	33072
2	2 st	SIDA 1950x580 UTAN FALS	41124
1	2 st	BOTTEN985,5x985,5HÖRN+DIAGON	44044
4	1 st	RYGG 1950x985 DIAGONAL	45149
3	1 st	RYGG 1950x1001 DIAGONAL	45150
5A	4 st	HYLLA 983x560x16 HÖRN DIAG	46010
5B	4 st	HYLLA 983x301x16 HÖRN DIAG	46012

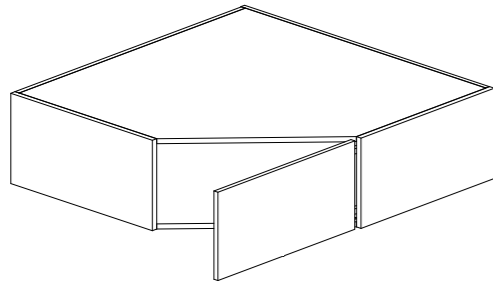
#### 2601810 SKAFFERISKÅP DIAGONAL höjd 2100 mm

14	1 st	LUCKA 2096x596 HÖGSKÅP	33071
2	2 st	SIDA 2100x580 UTAN FALS	41125
1	2 st	BOTTEN985,5x985,5HÖRN+DIAGON	44044
4	1 st	RYGG 2100x985 DIAGONAL	45151
3	1 st	RYGG 2100x1001 DIAGONAL	45152
5A	4 st	HYLLA 983x560x16 HÖRN DIAG	46010
5B	4 st	HYLLA 983x301x16 HÖRN DIAG	46012



# SKAFFERISKÅP 2501810 – 2601810

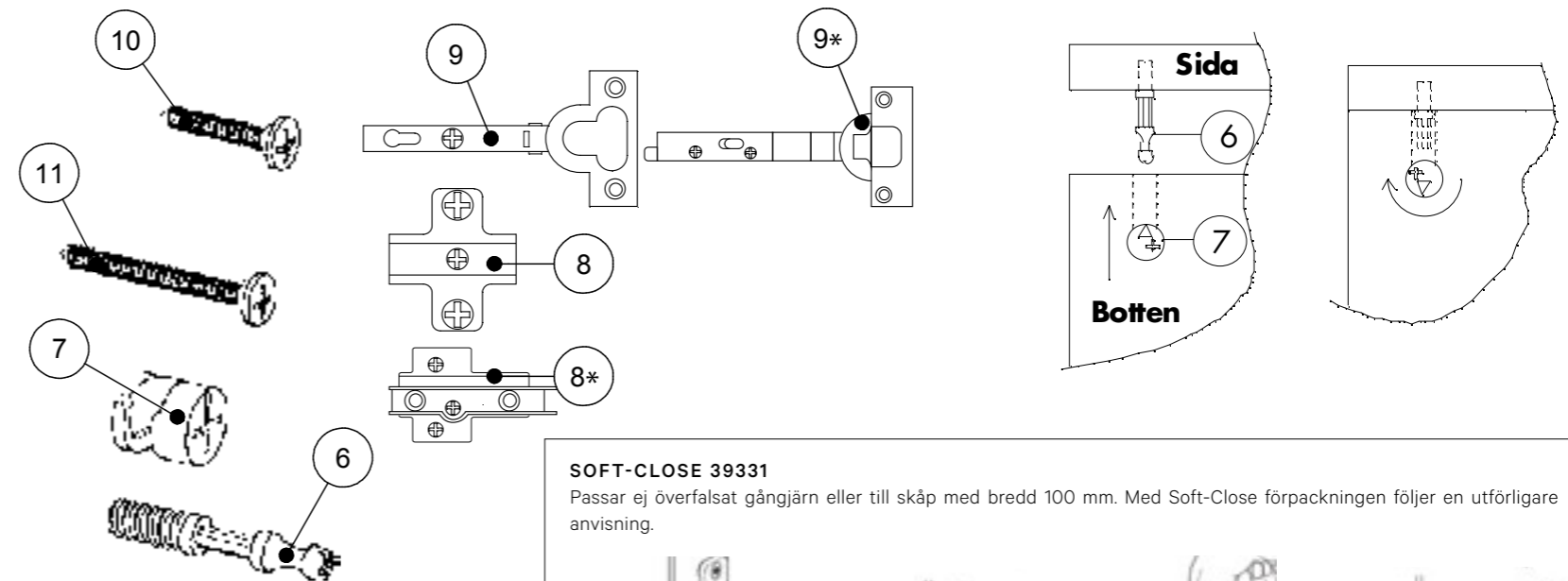
TOPPSKÅP DIAGONAL 231710 HÖJD 288 MM



## MONTERINGSINSTRUKTION

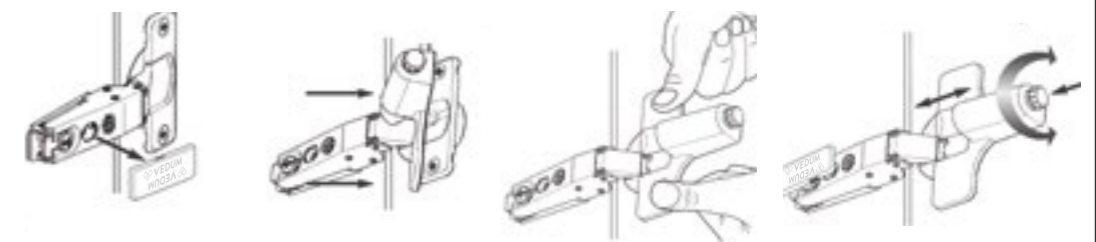
Arbetet underlättas om man kan vara två personer vid monteringen.

- Börja med att montera ihop botten (3) och sidorna (2) med excentertapp (6) och skruvtapp (7).
- Montera ryggarna (4 och 5) med skruv 3,5x30 (11) i de förborrade Ø3 mm hålen. 6 st Ø3 mm hål i rygg (4) och 6 st i rygg (5). Den något djupare ryggen (5) skall täcka den grundare ryggen (4) ände.
- Skruva fast gångjärnen (9) med skruv 3,5x15 (10).
- Montera luckan 1.



### SOFT-CLOSE 39331

Passar ej överfalsat gångjärn eller till skåp med bredd 100 mm. Med Soft-Close förpackningen följer en utförligare anvisning.



Pos.	39249	BESLAGSPÅSE	TOPPSKÅP		
6	8 st	EXCENTERBESLAG 12x12	DUBBELB	39044	
7	8 st	SKRUVTAPP T. EXCENTER	L=24	39045	
8	2 st	MONTERINGSPLATTA FÖR FALSGÅNGJÄRN		39023	
9	2 st	GÅNGJÄRN DIAGONAL	UTAN PLUGG	39014U	
10	4 st	SKRUV SPAX-S TFX	3,5x15	39108	
11	12 st	SKRUV SPAX-S TFX	3,5x30	39112	
39213 BESLAGSPÅSE TOPPSKÅP DIA DÄMPAD - VID VAL AV DÄMPADE GÅNGJÄRN					
6	8 st	EXCENTERBESLAG 12x12	DUBBELB	39044	
7	8 st	SKRUVTAPP T. EXCENTER	L=24	39045	
8*	2 st	MONTERINGSPLATTA FÖR GÅNGJÄRN		39023	
9*	2 st	GGJÄRN DÄMP. 110G DIA.	SKRUV	39014U	
10	4 st	SKRUV SPAX-S TFX	3,5x15	39108	
11	12 st	SKRUV SPAX-S TFX	3,5x30	39112	
	1 st	LUCKDÄMPARE	SOFT CLOSE	39331	
231710 TOPPSKÅP DIAGONAL höjd 288 mm					
1	1 st	LUCKA 282X596	TOPPSKÅP LÖSA DEL CC54	33679	
2	2 st	SIDA 288x580x19	UTAN FALS	41101	
3	2 st	BOTTEN	985,5x985,5HÖRN+DIAGON	44044	
4	1 st	RYGG	288x985 DIAGONAL	45183	

