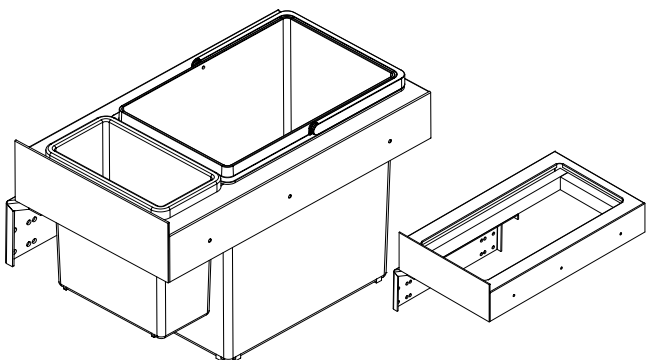


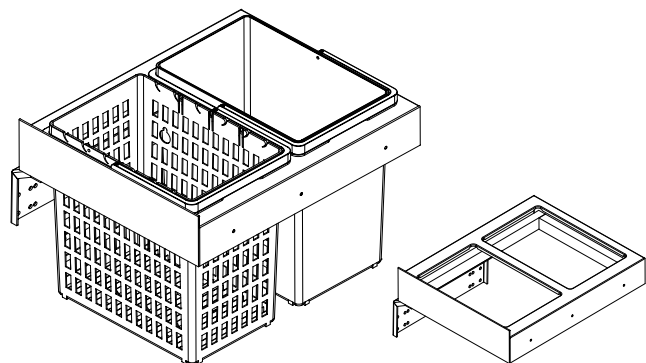
6. Detaljmontering

6.22 KÄLLSORTERING SAREK

Sarek smal art.nr. 30881

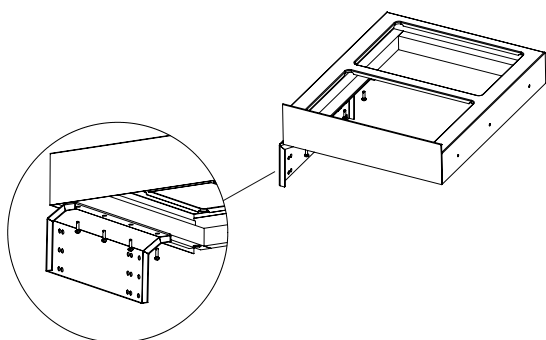


Sarek bred art.nr. 30882



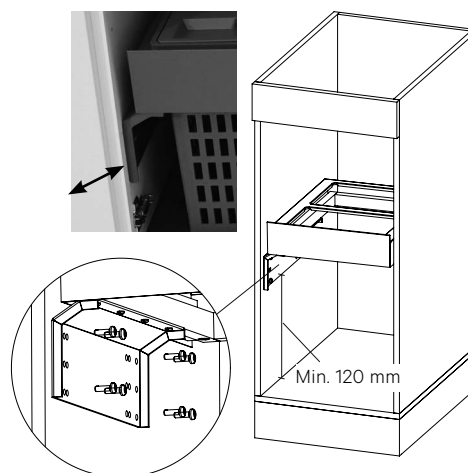
MONTERING

1. Montera fästet i ramen med fyra skruv (bild visar Sarek art.nr. 30882 för montering på vänster sida i skåpet). Vi rekommenderar montering på gångjärnssidan i stommen så källsortering med eventuell påhångsram inte riskerar ta emot luckan när källsorteringen dras ut.

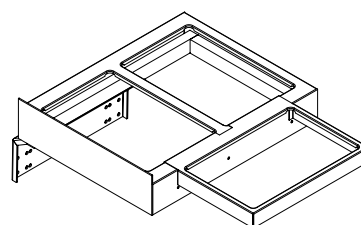


2. Montera fästet med de åtta medföljande skruvarna TFX 4,0x16 mm, fyra i ovankant och fyra i nedkant. Notera! Det är inte förborrat i stommen. Placera fästet ca 15 mm in från framkant stommen och minimum 120 mm från ovankant botten för att kärlen ska gå fria. Kontrollera så att ramen går fri från eventuell diskbänksho, vattenlås eller rygg. Vid skåp med tredelad lucka, kontrollera även så att ramen går förbi gångjärnet i mitten.

SE VÅR
MONTERINGSFILM



3. Påhångsram art.nr. 30888 finns att köpa till som tillbehör till Sarek bred art.nr. 30882. Montera ramen genom att hänga den på sidan av Sarek bred. Påhångsramen har plats för en hink som är 13 liter. Kräver minimum skåpsbredd 600 mm.



4. Montera hinkarna i ramen. Sarek smal art.nr. 30881 har plats för en hink som är 13 liter och ett mindre kärl på 2,8 liter. Sarek bred art.nr. 30882 har plats för två hinkar som är 13 liter.

