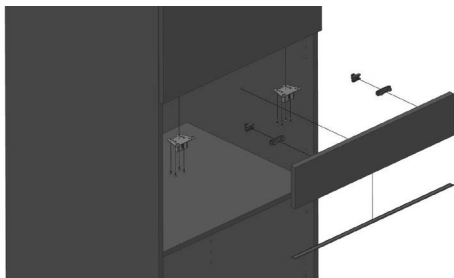


## 1.15 FLEXIBEL FRONTMODUL UGN OCH MIKRO

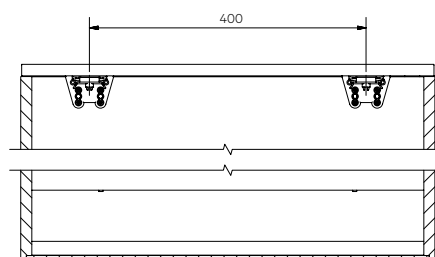


Scanna QR-koden och se vår monteringsfilm.

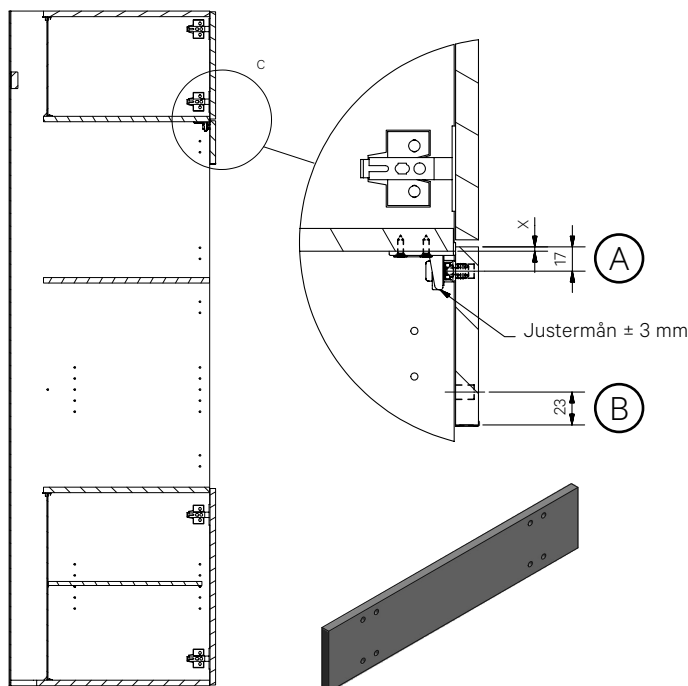
### MONTERING AV FLEXIBEL FRONTMODUL ART.NR. 38732 (16 MM) OCH ART.NR. 38733 (19 MM)

1. Montera panelhållarna under den övre mellanbotten så att båda kantvingarna ligger utvändigt på mellanbotten. Placering med cc 400 mm enligt ritning. Skruva fast panelhållarna med fyra skruv vardera, TKX 4,0x15 mm.
2. De förborrade hålen i fronten har olika kantavstånd på hålraderna, 17 mm respektive 23 mm. Montera frontmodulen så att hålrad med kantavstånd 17 mm (A) riktas uppåt om täckningen X ska vara 0-6 mm på den övre mellanbotten eller vänd på fronten och använd 23 mm (B) om täckningen X ska vara 6-12 mm på den övre mellanbotten.
3. Mät avståndet från den övre luckans nedre kant till vitvarans överkant. Tänk på att fronten ska ha ett avstånd på ca två till fyra mm mellan vitvaran och luckan ovanför. Kontrollera hur mycket fronten täcker den övre mellanbotten. Kapa fronten.
4. Innan skyddslisten monteras, se till så att den kapade ytan på fronten är ren och avtorkad.
5. Innan montering dras skyddsfilm bort från skyddslisten. Notera! Var extra noga med att inte lämna smuts, damm eller fingeravtryck på tejp.
6. Montera skyddslisten med den lilla uppvikta delen på framsidan. Var noga med att trycka fast skyddslisten över hela tejpens yta.
7. Montera panelhållarnas frontfäste i de förborrade hålen i fronten och montera därefter på kopplingen på frontfästet genom att trycka på den horisontellt in i spåret.
8. Lägg fronten mot panelhållarna och justera in den noga så att den sitter rätt i höjled mot ovanförliggande luckan och mot vitvaran. Tänk på att fronten ska ha ett avstånd på ca två till fyra millimeter mellan vitvaran och luckan ovanför.
9. Tips! Vid eventuell efterjustering kan man till exempel använda en kloss som läggs mot fronten, med mellanlägg så att man inte skadar fronten, och knacka med handen tills fronten sitter rätt.
10. Man kan även montera luckdämpare med art.nr. 39313 på var sida mot stomsidan i nedre kant på insidan av frontmodulen.

1



2



HÅLRAD	X = TÄCKNING
17 MM	0 - 6 MM
23 MM	6 - 12 MM