



## Grattis till ditt nya kök från Vedum!

Ett nytt kök från Vedum ska överträffa dina förväntningar. För att du ska vara nöjd med resultatet är det viktigt att köket monteras korrekt och noggrant. Med hjälp av den här monteringsanvisningen ska det jobbet bli enklare.

Vill du komplettera dina Vedumskåp med mer inredning beställer du det enkelt i vår webbshop [www.vedum.se/webbshop](http://www.vedum.se/webbshop). Här får du snabbt en bra överblick av vårt tillbehörssortiment och detaljerad information om produkterna. Du kan också kontakta vår kundtjänst 0512-576 40 eller e-post [kundtjanst@vedum.se](mailto:kundtjanst@vedum.se).

|  |              |  |              |
|--|--------------|--|--------------|
| <b>A. ÖVERSIKT</b>   | <b>3-4</b>   | <b>3. MONTERING ARBETSYTOR</b>                                 | <b>39-47</b> |
| Att tänka på innan du börjar montera                           | 3            | 3.1 Massiva träbänkskivor                                      | 39           |
| Vid leverans av dina produkter – Mottagningskontroll           | 3            | 3.2 Natur-, akryl-, keramik- och kompositstenbänkskivor        | 43           |
| Tips innan du börjar montera                                   | 4            | 3.3 Laminatbänkskivor  | 43           |
|  |              | 3.4 Stänkpanel   | 46           |
|  |              | 3.5 Heltäckande diskbankar, skyddstejp för bänkskiva           | 47           |
| <b>B. MÅTTANGIVELSER</b>                                       | <b>5-9</b>   | <b>4. BELYSNING</b>  | <b>48-53</b> |
| Totalhöjder på köksinredning                                   | 5            | 4.1 Baldakiner   | 48           |
| Mått på bänkskivor med hörnlösningar                           | 6            | 4.2 Belysningsbottnar  | 48           |
| Placering av eluttag och vatten/avlopp                         | 7            | 4.3 Belysning Long   | 50           |
| Diskmaskinspelare  | 9            | 4.4 Belysning Dalum  | 53           |
| Inbyggnad kyl/frys side by side                                | 9            |  |              |
| <b>1. MONTERING BÄNK- OCH HÖGSKÅP</b>                          | <b>10-28</b> | <b>5. BARKÖKSLÖSNINGAR, KÖKSÖAR</b>                            | <b>54-59</b> |
| 1.1 Stödregel för bänkskåp                                     | 10           | 5.1 Köksö paketlösning, bardisk                                | 54           |
| 1.2 Sockellåda med låda One eller Scala                        | 11           | 5.2 Barkök, köksö med hjul                                     | 58           |
| 1.2.1 Sockellåda smalare än bredden på bänkskåpet              | 11           | 5.3 Barkök, bänkskiva med överhäng                             | 59           |
| 1.3 Justerbara stödben med socklar                             | 12           |  |              |
| 1.4 Sammansättning bänkskåp                                    | 13           | <b>6. DETALJMONTERING</b>                                      | <b>60-96</b> |
| 1.4.1 Sammansättning avslutningshyllor                         | 13           | 6.1 Inramningssystem   | 60           |
| 1.5 Dekorsidor och ryggar                                      | 14           | 6.2 Stödben i stål   | 63           |
| 1.5.1 Dekorsida för justerbar fot                              | 14           | 6.3 Trådhylla i bänkskåp med en låda                           | 63           |
| 1.6 Helintegrerad diskmaskin                                   | 15           | 6.4 Vägghyllor   | 64           |
| 1.7 Passlist   | 16           | 6.5 Handtag och knoppar  | 65           |
| 1.8 Skyddsplåt i hållskåp                                      | 16           | 6.6 Justering luckdämpare och gångjärn                         | 66           |
| 1.9 Vinkelstöd i hållskåp                                      | 16           | 6.7 Pushfunktion för luckor (handtagslöst) och push fläkthylla | 67           |
| 1.10 Passbitar   | 17           | 6.8 Låda One och Scala   | 69           |
| 1.10.1 Passbitar vid hörnlösningar                             | 17           | 6.9 Push på låda One och Scala                                 | 75           |
| 1.10.2 Passbitar för väggskaåp på golv                         | 17           | 6.10 Justering överhängda luckor med gångjärn HK-S             | 76           |
| 1.11 Framdragen sockel   | 18           | 6.11 Justering överhängda luckor med gångjärn HK               | 77           |
| 1.12 Socklar   | 20           | 6.12 Justering överhängda luckor med gångjärn HS               | 78           |
| 1.13 Hyllskåp och toppskåp                                     | 21           | 6.13 Justering överhängda luckor med gångjärn HK-XS            | 79           |
| 1.14 Lucka på integrerad kyl och frys                          | 24           | 6.14 Barnspärr i låda One och Scala                            | 80           |
| 1.15 Flexibel frontmodul ugn och mikro                         | 25           | 6.15 Barnspärr till bänkskåp för ugn                           | 81           |
| 1.16 Lucka för mikro-öppning i högskåp                         | 26           | 6.16 Barnspärr i bänkskåp                                      | 82           |
| 1.17 Täckfront vid diskho                                      | 27           | 6.17 Barnspärr i kombination med push för One och Scala        | 83           |
| 1.18 Vilda hyllsystem  | 28           | 6.18 Lösa fronter till integrerad diskmaskin                   | 84           |
|  |              | 6.19 Hyllplan med plastbotten                                  | 88           |
| <b>2. MONTERING VÄGGSKÅP</b>                                   | <b>31-38</b> | 6.20 Bottenskydd till diskbänkskåp                             | 88           |
| 2.1 Stödregel för väggskaåp                                    | 31           | 6.21 Skärbräda   | 89           |
| 2.1.1 Demontering av hyllplan                                  | 31           | 6.22 Skyddshjul i hörnskaåp                                    | 89           |
| 2.2 Montering av list vid jalousiskaåp och bänkskiva tj=20 mm  | 32           | 6.23 Källsortering Ängsö ram 2.0                               | 90           |
| 2.3 Montering av lös rygg till öppningen i väggskaåp för mikro | 32           | 6.24 Källsortering Sarek                                       | 91           |
| 2.4 Extra botten i väggskaåp för mikro                         | 32           | 6.25 Hörnskaåpsinrede Curry                                    | 92           |
| 2.5 Takanslutning med list i tak                               | 33           | 6.26 Hörnskaåpsinrede Chili                                    | 93           |
| 2.5.1 Takanslutning med stödben                                | 33           | 6.27 Hörnskaåpsinrede Cajun                                    | 95           |
| 2.6 Ventilationsgaller   | 35           |  |              |
| 2.7 Fläkthylla med lucka                                       | 35           |  |              |
| 2.7.1 Fläkthylla med löstagbart frontstycke                    | 36           |  |              |
| 2.8 Flexibel fläktmodul  | 37           |  |              |
| 2.9 Krön- och ljusrampslist                                    | 38           |  |              |

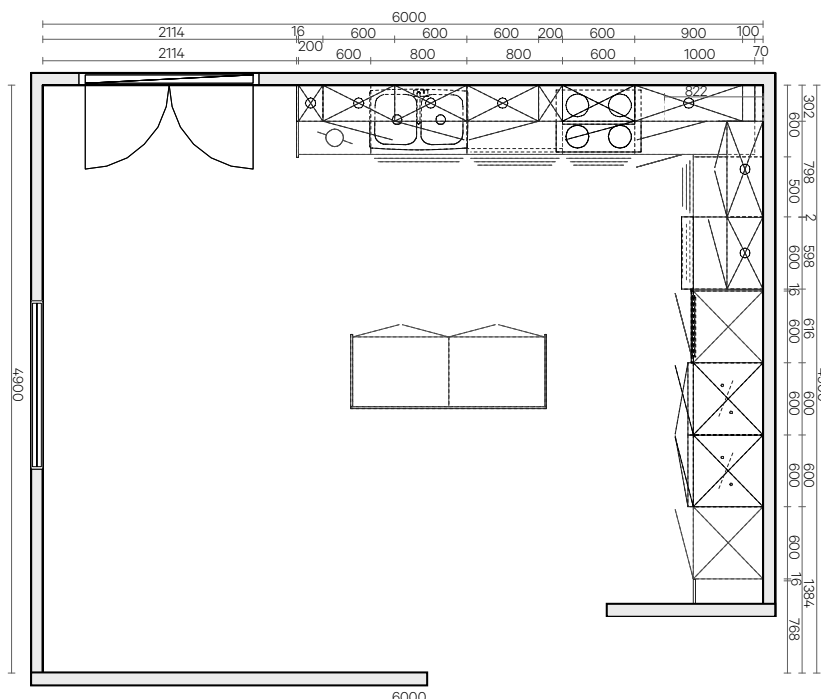
## ATT TÄNKA PÅ INNAN DU BÖRJAR MONTERA

- Läs igenom hela monteringsanvisningen innan någon montering påbörjas. Vid reklamationer på kök där monteringsanvisningen ej följts eller att kunskaper om montering brister, gäller ej reklamationsrätten.
- För att förenkla monteringen så har vi monteringsfilmer på vissa delar i anvisningen. Ett tips är att ta del av dessa innan du påbörjar din montering. För att komma till filmen scannar du QR-koden som finns under respektive monteringsanvisning. Du kan även scanna nedan QR-kod. Då kommer du till vår monterings sida där vi samlat alla våra monteringsfilmer.
- För att hjälpa dig att hålla ditt kök fräscht länge har vi sammanställt skötselanvisningar som vi ber dig läsa igenom innan du börjar använda din inredning från Vedum. På insidan av ditt nya diskbänkskåp hittar du en dekal med en QR-kod som du kan scanna för att komma direkt till våra skötselanvisningar. Där hittar du även denna monteringsanvisning digitalt. För att komma dit kan du även klicka på länken: <https://www.vedum.se/mediabank/dokumentbank>.



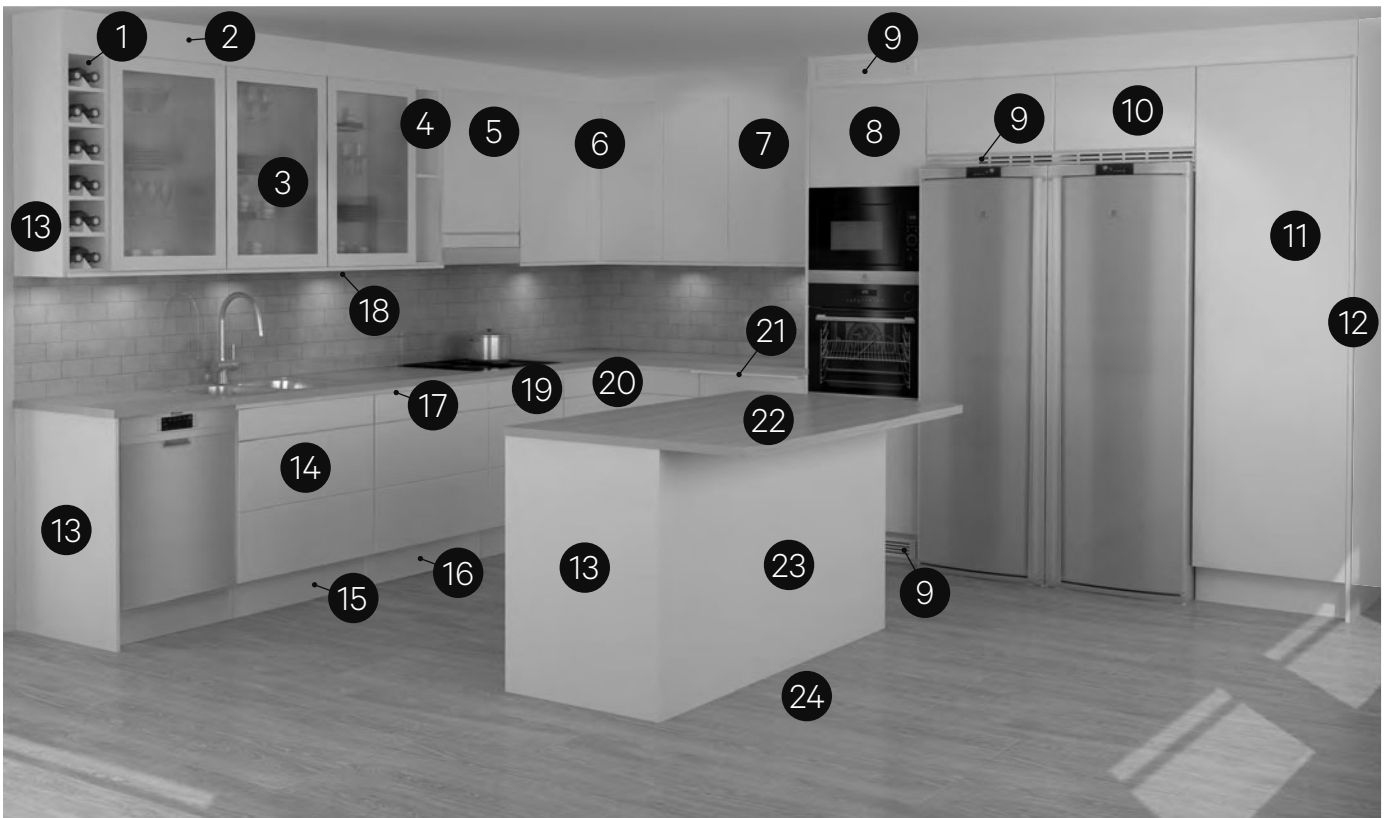
## VID LEVERANS AV DINA PRODUKTER – MOTTAGNINGSKONTROLL

- Kontrollera att antalet kolli stämmer överens med följesedeln och att emballaget och godset är oskadat. Gå igenom och syna allt material. Notera eventuella transportskador på fraktsedeln och anmäl till transportören och oss via e-post [kundtjanst@vedum.se](mailto:kundtjanst@vedum.se). Allt gods är transportförsäkrat. Notera att anmälan om skador eller saknat gods ska göras inom sju dagar.
- Om skåp, luckor och detaljer behöver lagras innan montering bör förvaringen ske i ett tempererat rum +18 till +22 °C och den relativa luftfuktigheten mellan 40 till 60%. Vid godsmottagning är det viktigt att täcka över godset om det är nederbörd samt att skåpen snabbt avemballeras för att förhindra fuktskador.
- Det är viktigt att alla skåp med träluckor avemballeras då träet kan bli ojämnt mognat. Speciellt om de får stå en längre tid. Skydda gärna mot ljus.
- Notera! Material som är felaktigt får ej monteras.
- Om du funderar över något när det gäller ditt nya kök är du naturligtvis alltid välkommen att höra av dig till oss via e-post [kundtjanst@vedum.se](mailto:kundtjanst@vedum.se).



## TIPS INNAN DU BÖRJAR MONTERA

- Märk ut var spis, diskmaskin etc. ska placeras. Notera! Vid högskåp för integrerad kyl/frys, ska ingen stödregel monteras under urtaget i skåpsbotten för ventilation.
- Mät ut golvet högsta och lägsta punkt. Se hur stora variationer det är över golvet där skåp ska stå.
- Ställ skåpen på golvet i den ordning de ska monteras. Då ser du hur passbitarna ska placeras vid hörn, fönsterbänk etc.
- Har du valt inramningssystem – tänk på det innan montering av skåp påbörjas.
- Tänk på att knoppar och handtag sticker ut och kan ta i motstående yta när luckan öppnas helt.
- Använd tejp på framsidan när du sågar passbitar m.m. så slipper du riskera urslag.
- Gera hörnen på socklar, takanslutningar, ljusramplister och krönlister.
- Om sockellådan ingår i köket, gör uppehåll i regeln på väggen 25-50 mm bredare än skåpet. Sockellådorna med One/Scala-lådor har justeringsmöjligheter i höjddled.
- Innan elektriker och VVS-montörer påbörjar sitt arbete, gå igenom sida 6 "Placering av eluttag och vatten/avlopp". Lämna gärna denna sida till din elektriker och VVS-montör så underlättas arbetet med uppsättning av ditt kök.
- Du har troligen en aktuell Winner-ritning (se föregående sida och nedan) på ditt nya kök som du fick med offerten, ta hjälp av den när du sätter upp ditt kök för att få en bra överblick över placeringen av skåpen. Nedan visas benämningar som förekommer i monteringsanvisningen.



1. Vinhylla
2. Takanslutning
3. Väggskåp med vitrinlucka
4. Öppen hylla
5. Fläkthylla med lucka
6. Väggskåp hörnmodell
7. Väggskåp
8. Högskåp för inbyggnad ugn/mikro

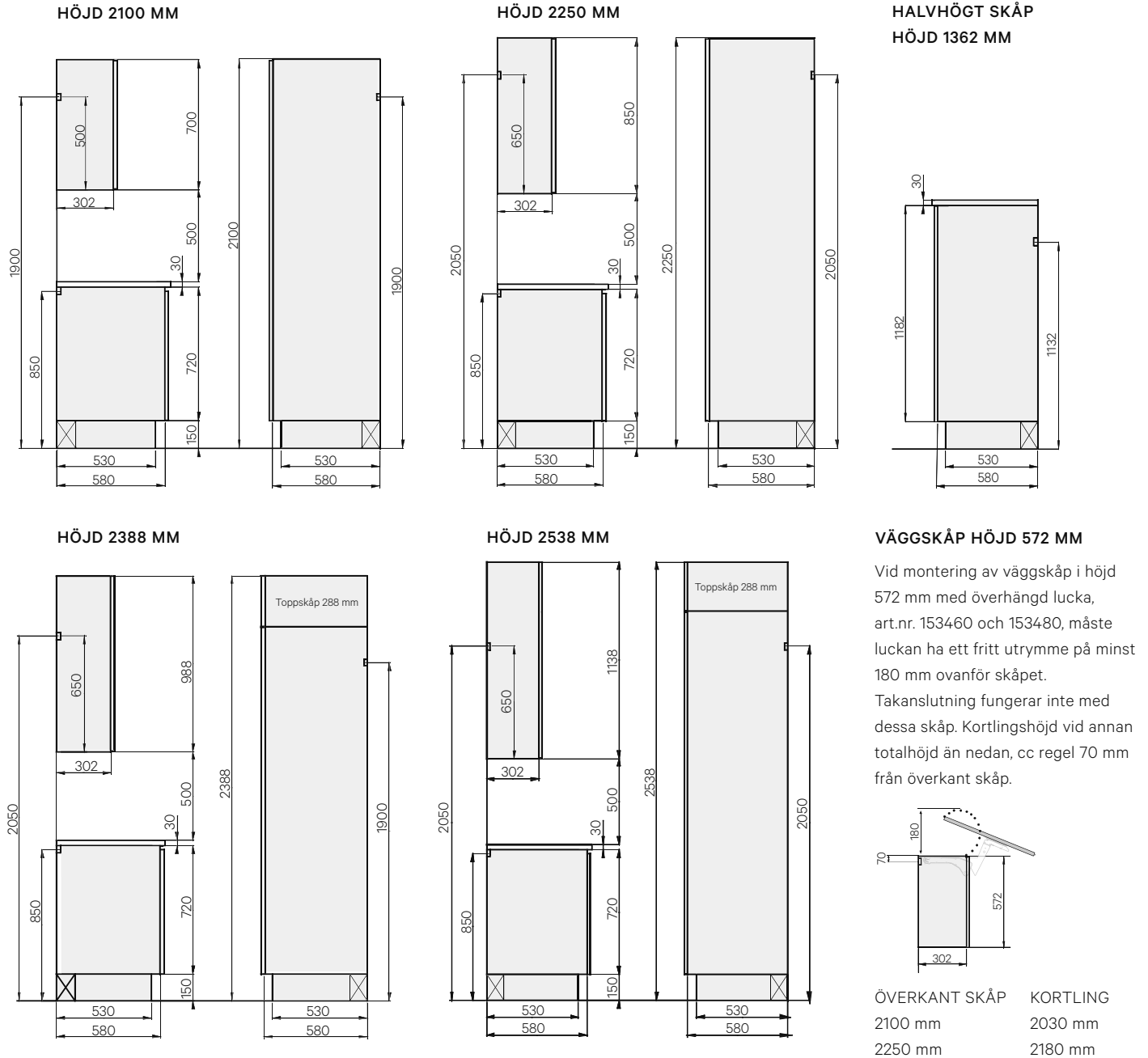
9. Ventilationsgaller
10. Skåp över kyl/frys
11. Högskåp
12. Passbit
13. Dekorsida
14. Diskbänkskåp
15. Sockel
16. Sockellåda

17. Passlist
18. Belysningsbotten
19. Bänkskåp för håll
20. Bänkskåp för hörn
21. Skärbräda
22. Bänkskiva med överhäng
23. Rygg
24. Köksö

## B. Måttangivelser

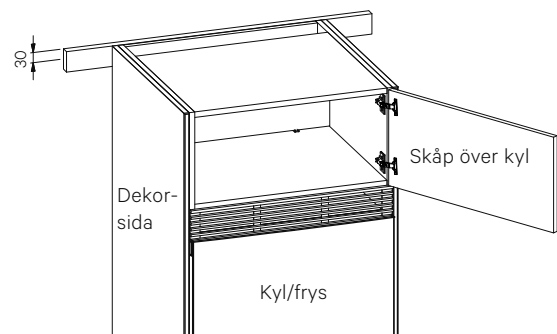
### TOTALHÖJDER PÅ KÖKSINREDNING

Nedan visas de olika totalhöjder som förekommer, med rekommenderade kortlingshöjder för olika skåp.



### SKÅP ÖVER KYL/FRYS

- Skåpet bör fästas i väggen så högt som möjligt, max 30 mm från överkant.
- För ökad stabilitet rekommenderas att fästa skåpet i dekorsidan eller i angränsande skåp. Skåpen har indragen rygg och de flesta har även ventilation i underkant.



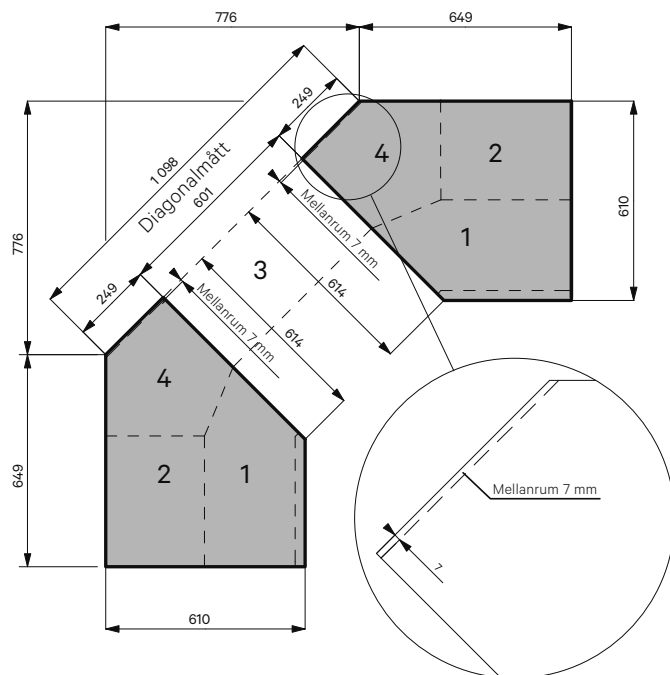
## B. Måttangivelser

### MÅTT PÅ BÄNKSKIVOR MED HÖRNLÖSNINGAR

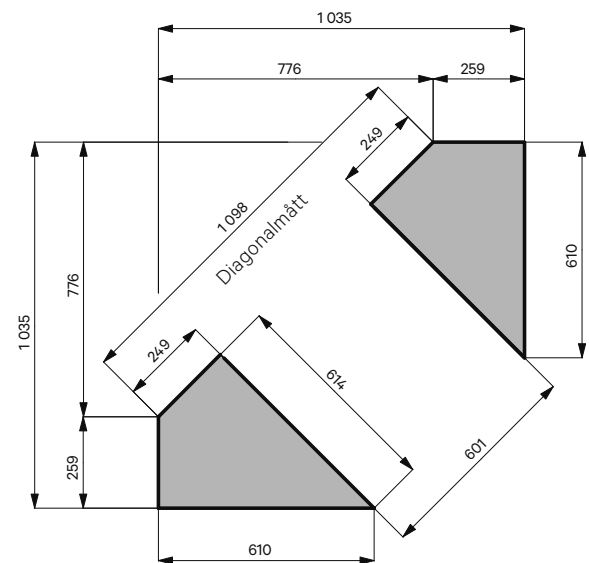
Nedan visas mått på bänkskivor vid diagonala hörnlösningar.  
Notera! Kontrollmät diagonalmåttet. Exempel på lösning med följande skåpskombinationer:

| Pos | Art.nr. | Benämning                                  | Antal                   |
|-----|---------|--|-------------------------|
| 1   | 102640  | Hörnbänkskåp diagonal 720x810x580 mm       | 1 vänster + 1 höger     |
| 2   | 160040  | Väggskåp 850x400x302 mm                    | 1 vänster + 1 höger     |
| 3   | 160760  | Fläktskåp 770x600x302 mm                   | 1 vänster eller 1 höger |
| 4   | 169023  | Hörnhylla diagonal väggskåp 850x230x302 mm | 2 st                    |

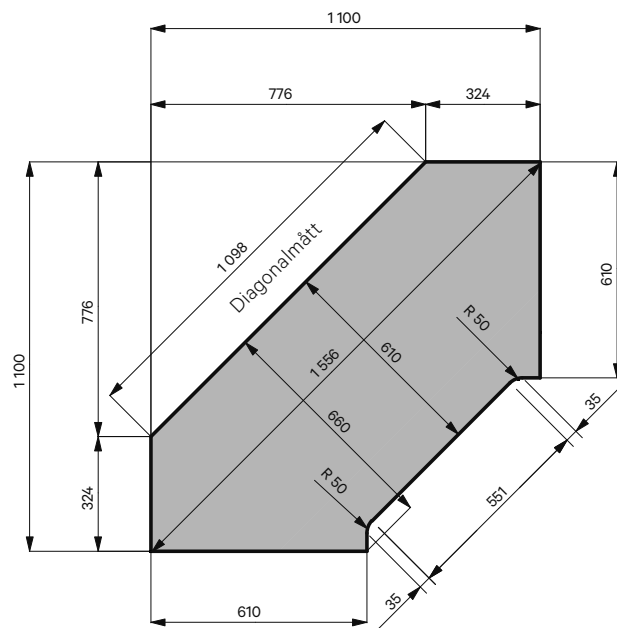
Bearbetning bänkskivorna typ 5: hörnlösning för spis.



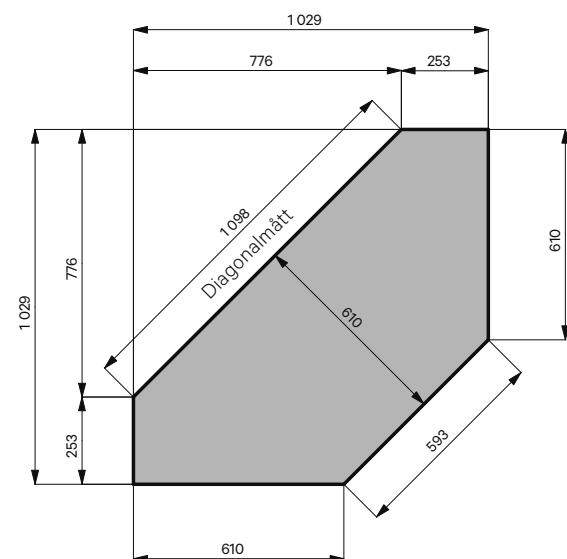
Bearbetning bänkskivorna typ 5: hörnlösning för spis.





Bearbetning bänkskivan typ 14: hörnlösning 45 gr.



Bearbetning bänkskivan typ 4: hörnlösning 45 gr.



### PLACERING AV ELUTTAG OCH VATTEN/AVLOPP

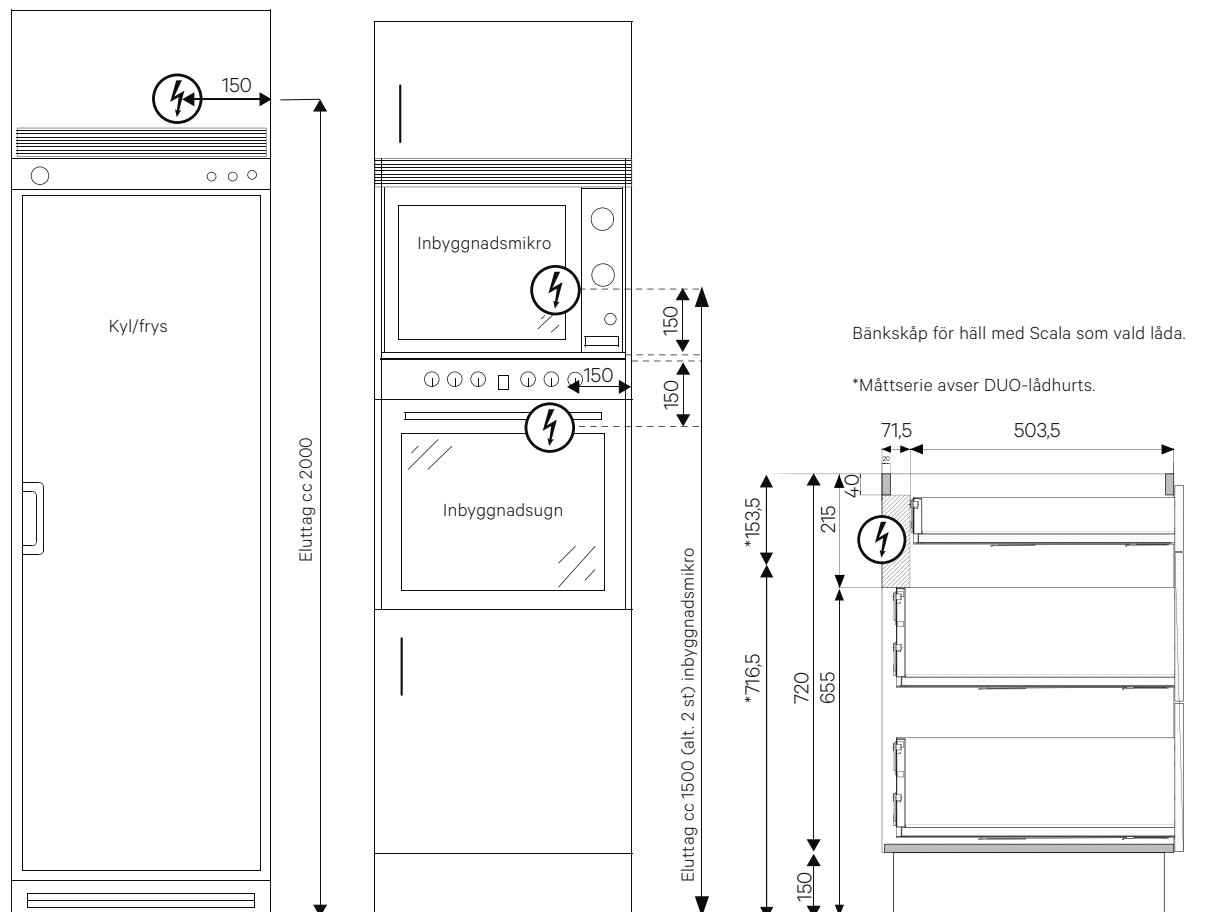
- Lämna denna ritning till din elektriker/VVS-montör så uttagen kommer på rätt ställe och passar i ditt nya kök.
- Kontrollera alltid med vitvaruleverantörens anvisningar. Elinstallationer ska alltid utföras av en utbildad elektriker enligt gällande föreskrifter.
- Nedan visas rekommenderade höjder för placering av eluttag  och vatten/avlopp. .

### HÖGSKÅP/INBYGGNADSSKÅP

- Rekommenderade höjder enligt bild, men läs vitvaruleverantörens anvisningar så det inte är ett specialmått på just ert val.
- Vid överskåp/toppskåp gäller det att tänka på spikregeln. Vart den hamnar på olika skåpsstandarder se "Totalhöjder på köksinredning".
- Vid inbyggnadsugn/mikro kan två stycken uttag sättas bakom mikro på rekommenderad höjd om djupet på mikron tillåter detta alternativt två stycken uttag i området bakom övre luckan. Vid endast ugn kan ett uttag placeras under ugnen.
- Rekommenderad höjd för uttag över kyl/frys med överskåp är cc 50 mm över kyl/frys.
- Monteringshöjd och placering av eluttag anpassas efter valda vitvaror och byggnadskonstruktion.

### VÄGGSKÅP/BÄNKSKÅP

- Rekommenderad placering av eluttag enligt bild.
- Vid placering i fläktskåp, tänk på placering av anslutning till imkanal. Det bör vara lätt att komma åt kontakten. El-uttagen kan placeras i utrymmet ovanför spikregeln i fläktskåp och väggskåp för mikro men under väggskåpstaket.
- Vid totalhöjd 2100 mm är utrymmet 160 mm mellan 1924–2084 mm ovan färdigt golv.
- Vid totalhöjd 2250 mm, 160 mm mellan 2074–2234 mm ovan färdigt golv.
- Vid totalhöjd 2388 mm, 298 mm mellan 2074–2372 mm ovan färdigt golv.
- Vid totalhöjd 2538 mm är det 448 mm mellan 2074–2522 mm ovan färdigt golv.
- Vid anslutning av diskmaskin rekommenderas att el- och vattenanslutning dras nertill i diskbänkskåpet.



Kontrollera placeringen av eluttaget när vitvaran har en höjd som överstiger 1900 mm över golvet. Notera djupet på inbyggnadsapparater och låddjup i stommen så att uttag och stickpropp får plats. I förekommande fall behöver uttaget placeras i intilliggande utrymme.

## B. Måttangivelser

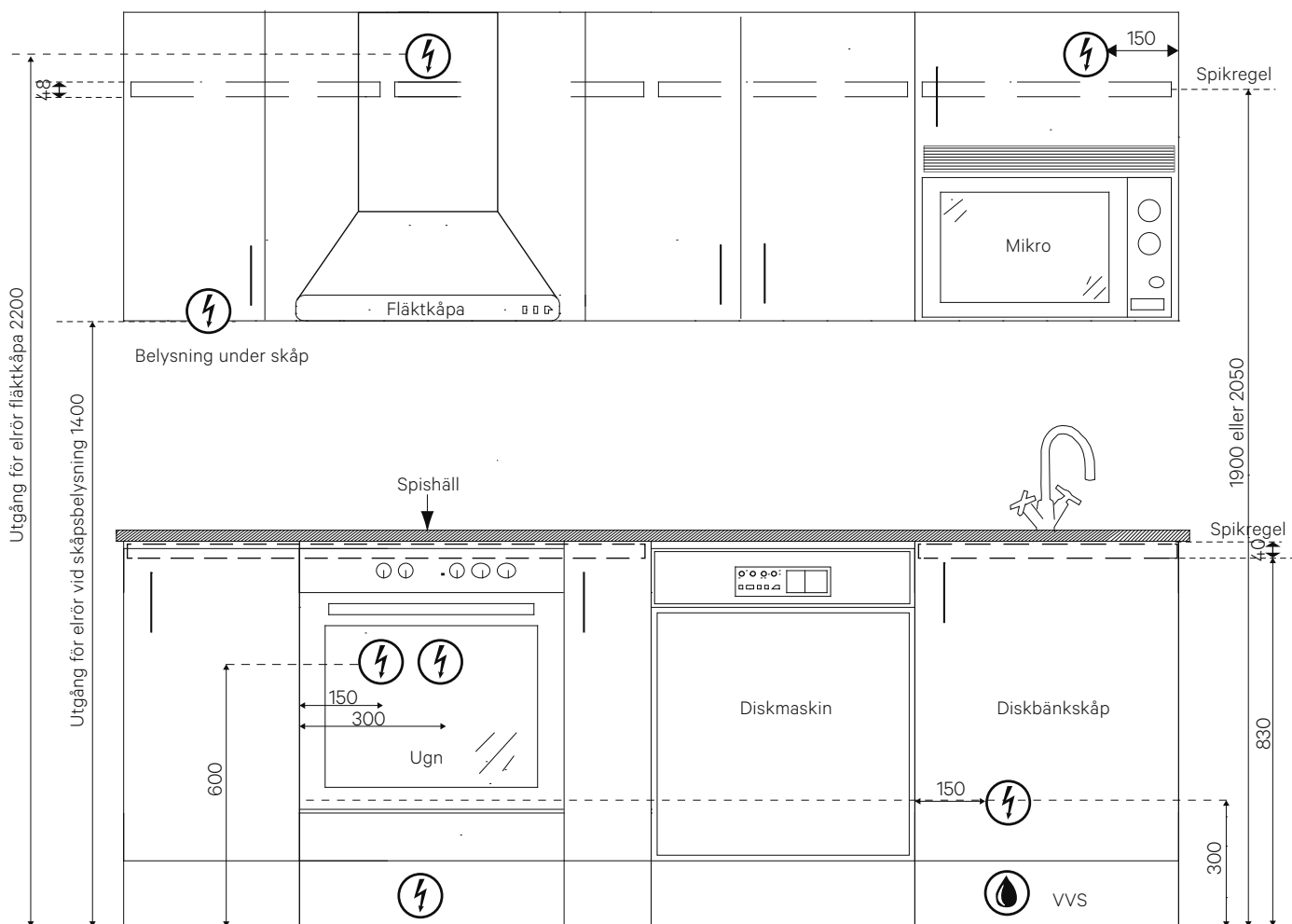
### FORTS. PLACERING AV ELUTTAG OCH VATTEN/AVLOPP

#### BELYSNINGSARMATURER

- Planera i förväg elutgångar för belysning på din köksritning tillsammans med elektriker.
- Vid belysning under väggskåp är det lagom att ett elrör går ut under väggskåpets underkant. Har du LED-belysning placeras drivern på lämpligt ställe, t.ex. inuti eller ovanför ett skåp.
- Notera! Tänk på att skåpen ej är förberedda för kabeldragning, vilket gör att eventuella urtag i botten, hyllor och tak för kablar och kabel-listor görs på plats.
- Många av våra väggskåp i höjderna 700, 850 och 988 mm går att beställa med spår för kabeldragning (pristillägg) på utsidan som sedan döljs av intilliggande skåp eller av en dekorsida.

#### VÄGGHÄNGDA FLÄTKÅPOR

- Uttag som är placerat 2200 mm över golv passar de flesta vägghängda flätkåpor.
- Kontrollera med fläktleverantörens anvisningar för den aktuella fläkten.
- Nedan visas rekommenderade höjder för placering av eluttag ⚡ och vatten/avlopp. 💧



Vatten och avlopp får inte bygga ut mer än max 100 mm från vägg.



## B. Måttangivelser

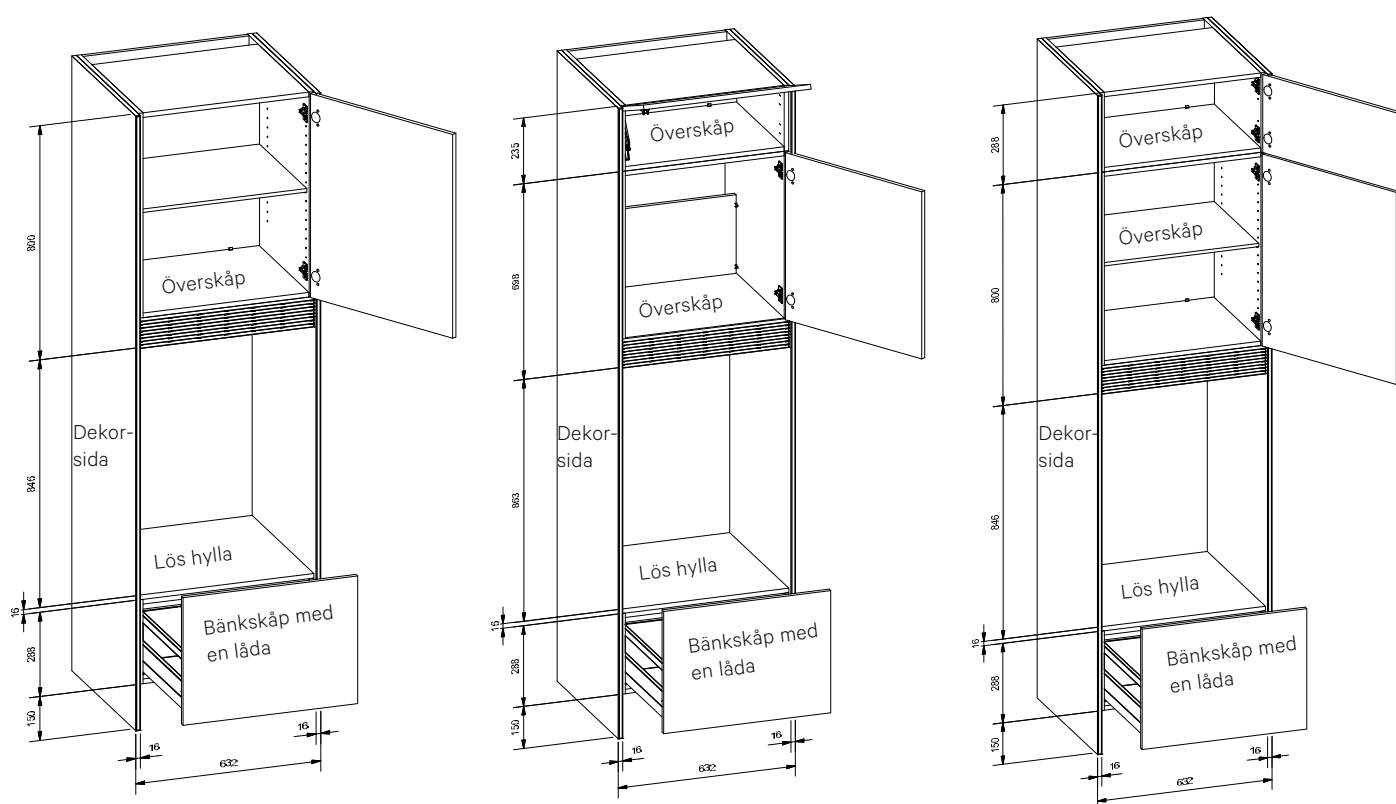
### DISKMASKINSPELARE

Diskmaskinspelare levereras i lösa delar enligt lista:

|  | HÖJD 2100 MM | HÖJD 2250 MM         | HÖJD 2388 MM  |
|--|--------------|----------------------|---------------|
|  | ART.NR.      | ART.NR.              | ART.NR.       |
| <b>Två dekorsidor (vid golv):</b>      | 3587         | 3588                 | 3589          |
| <b>Överskåp:</b>                       | 236078       | 232023/232223+234269 | 232129+236078 |
| <b>Bänkskåp med en låda:</b>           | 102960N      | 102960N              | 102960N       |
| <b>Lös hylla och avrinningsbricka:</b> | 46096, 30512 | 46096, 30512         | 46096, 30512  |

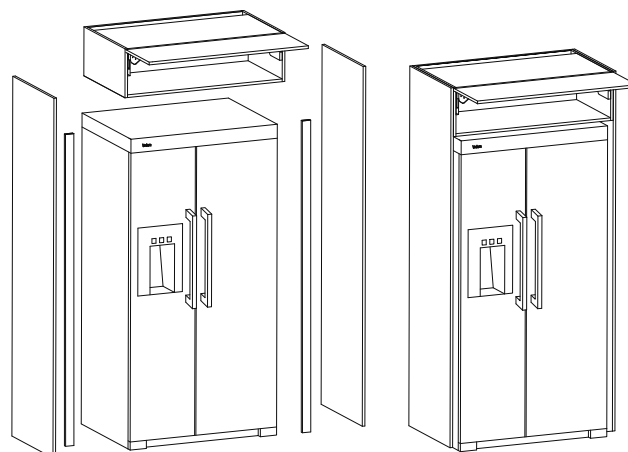
Notera! Kontrollera att vald diskmaskin är godkänd för upphöjd montering.

Notera! Beroende på modell och höjd på vald diskmaskin kan man behöva justera benen på diskmaskinen, anpassa ventilationsgallret, montera en sockel framför benen eller lägga ytterligare en lös hylla ovanpå bänkskåpet med en låda.



### INBYGGNAD KYL/FRYS SIDE BY SIDE

- Använd toppskåp art.nr. 232429, bredd 1000 mm. Montera detta mellan två dekorsidor. Anpassa utrymmet mellan dekorsidorna och under toppskåpet med passbitar mot kyl- och frysskåpet.
- Notera! Om kylskåpet placeras med dörrens gångjärn mot en vägg kan extra utrymme behövas för att dörren ska kunna öppnas tillräckligt.
- Två dekorsidor art.nr. 3587, passbitar art.nr. 38344, toppskåp art.nr. 232429; h=288, b=1000, d=580 mm.



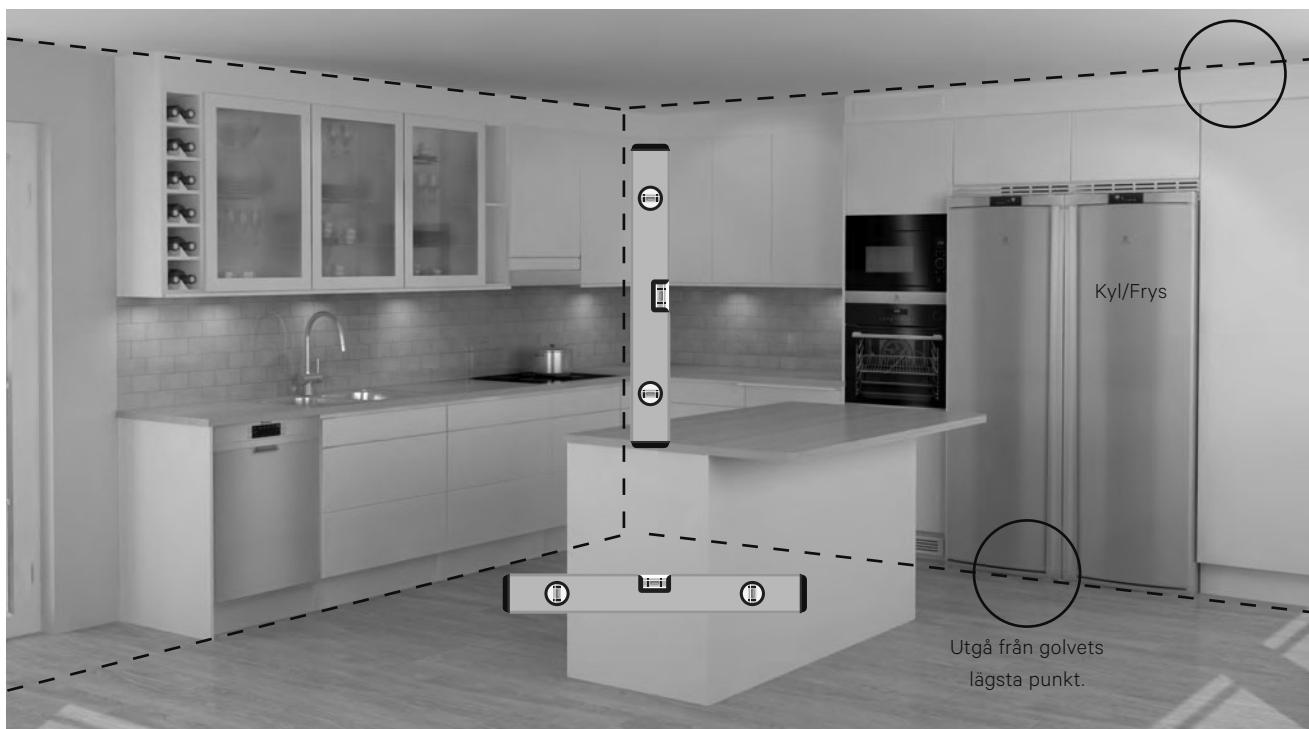
# 1. Montering bänk- och högskåp

## 1.1 STÖDREGEL FÖR BÄNKSKÅP

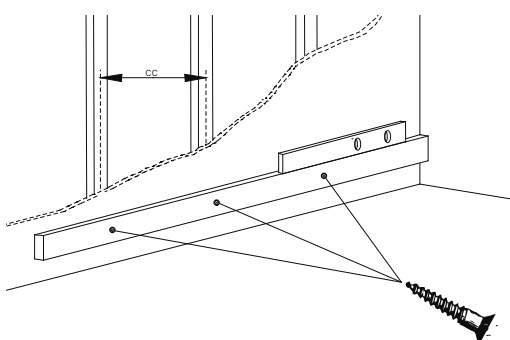
1. Kontrollera att väggen och golvet är i lod/våg och vinkel. Om det är stora nivåskillnader, utgå från golvet lägst punkt. Tänk på att fasta installationer som diskmaskin och fristående kyl/frys ska få plats och att sockellådor med låda One/Scala är justerbara i höjd.

Justermån på sockelbenen är 135–173 mm vid sockelhöjden 150 mm. Mät därför även ut högsta punkten i köket. Här kan ett laserverktyg vara till hjälp.

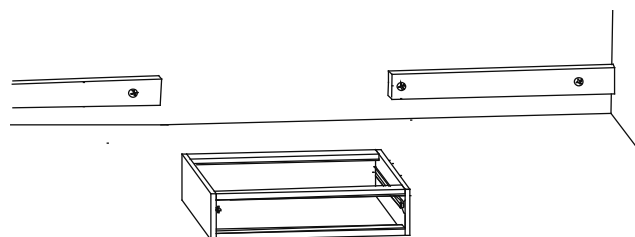
Utgå från kökets högsta punkt.



2. Montera en stödregel (ingår ej i leverans från Vedum) vågrätt på väggen. Använd skruv (ingår ej) som är lämplig för väggmaterialet. Väggreglarna sitter vanligtvis på cc 450 eller 600 mm.



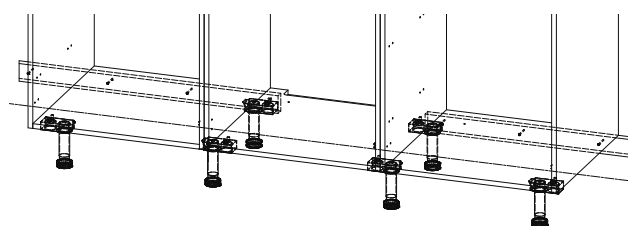
4. Notera! Där sockellåda eller fristående vitvaror placeras ska ingen regel monteras, 25–50 mm bredare än sockellådan/vitvaran.



3. Då stödregel inte används sätts stödben även i bakkant på skåpen. Som standard ingår stödben med clips i framkant och därför måste stödbenen för placering i bakkant beställas separat eller överenskommas vid ordertillfället.



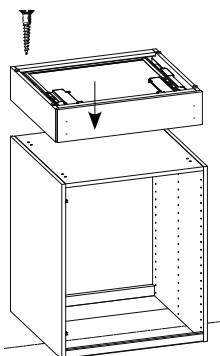
5. Notera! Vid högskåp för integrerad kyl/frys (skåpet i mitten nedan), ska ingen stödregel monteras under urtaget i skåpsbotten för ventilation. Högskåp för integrerad kyl/frys ska monteras med fyra stödben.



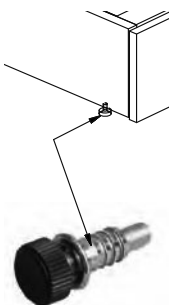
# 1. Montering bänk- och högskåp

## 1.2 SOCKELLÅDA MED LÅDA ONE ELLER SCALA

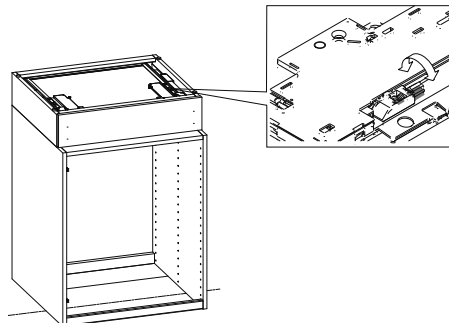
1. Justera sockellådan på golvet så att den ligger med regeln på väggen, eller den höjd man bestämt att skåpen ska sitta på.
2. Montera därefter sockellådan på undersidan av skåpet. Säkerställ att skåp och sockellåda ligger i bakkant.
3. Fäst med sammanbindningsskruv genom spikreglarna på sockellådan i botten på skåpet.



4. Vänd på skåpet. Med ställfötterna på lådans undersida lodas skåpet in. Skruva fast skåpet och sätt i lådan.



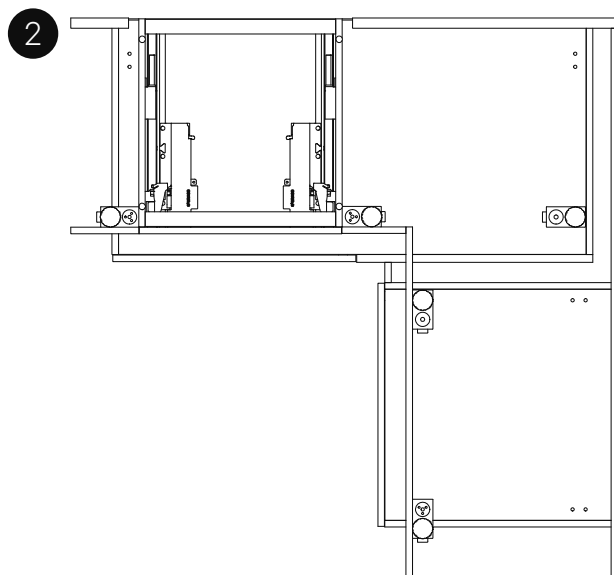
5. Efter att köket försetts med socklar justeras sockellådans frontspalt så att lådfronten linjerar med sockeln. Justeringen görs med push-enheternas justeringsskruvar på lådans undersida.



6. Notera! Sockellådan ska inte monteras:
  - Under skåp med ventilationskrav i sockeln.
  - Under diskbänkskåpet.
  - Vid framdragen sockel.
  - I kombination med inramningssystem.

### 1.2.1 SOCKELLÅDA SMALARE ÄN BREDDEN PÅ BÄNKSKÅPET

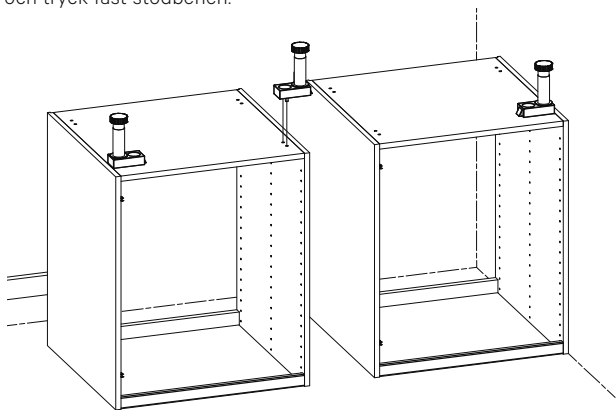
1. Säkerställ att stödbenen monteras så att det bredare bänkskåpet får stöd som vanligt och att man förankrar bänkskåpet genom spikregeln i vägg.
2. Vid montering av sockellåda under hörnbänkskåp: Planera in det stödben som sitter i mitten av botten. Se bild, så att det inte hindrar sockellådans placering. Sockellådan ska vara minst 100 mm smalare än luckan på hörnbänkskåpet.



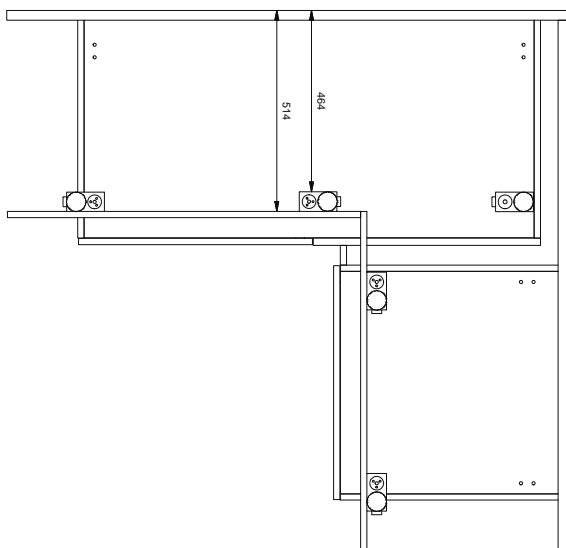
# 1. Montering bänk- och högskåp

## 1.3 JUSTERBARA STÖDBEN MED SOCKLAR

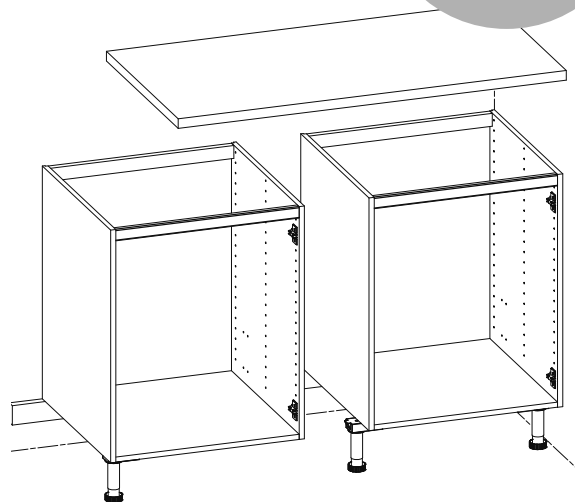
1. Vänd bänkskåpen upp och ned och montera sockelbänsfästet i de förborrade hålen. Notera! Stomdjup 430 mm har ej förborrade hål i bakkant. Om det är aktuellt, slå av piggarna på stödbensfästet med en hammare och skruva fast stödbensfästet med tre skruv art.nr. 39147 TKX 4x15 mm. Vänd stödbensfästena inåt på de skåp som står ytterst och tryck fast stödbenen.



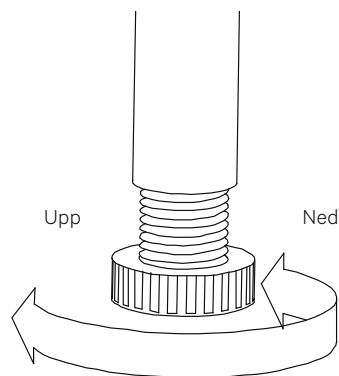
2. Vid skåp med skärm för hörnmontering eller ett 1000 mm brett skåp, monteras ett extra stödben mitt under skåpet. Gäller även hörnskåp 900x900 mm. Mått från bakkant skåp till framkant stödben är 514 mm. Om stödben monteras i bakkant på skåpen så är måttet från vägg till stödbenet 78 mm.



3. Vänd skåpen rätt och ställ dem på plats, börja i hörn.



4. Kontrollmät bänkskivor eller kontrollera bänskiveritningen, anpassa skåpen därefter.
5. Justera skåpen vågrätt genom att skruva på stödbenen. Justermån 135-173 mm vid sockelhöjden 150 mm.



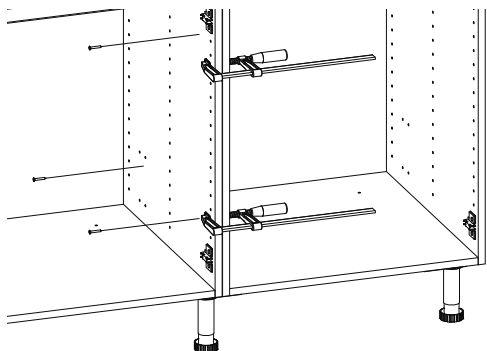
SE VÅR  
MONTERINGSFILM



# 1. Montering bänk- och högskåp

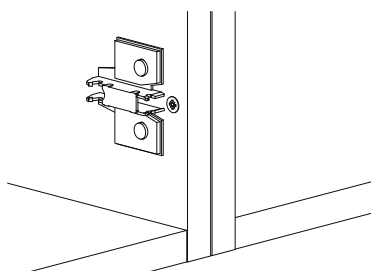
## 1.4 SAMMANSÄTTNING BÄNKSKÅP

1. Montera ihop skåpen i sidled. Använd tvingar och skruva ihop skåpen med sammanbindningsskruv art.nr. 39611 TFX 4x28 mm. Vid sammanbindning av skåp skruva inte i förborrade hål.

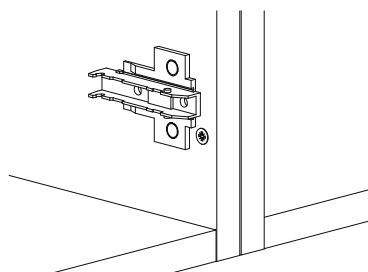


2. Vid fänerade skåp och vin-/kokbokshyllor skruva inifrån intilliggande skåp. Vid montering med skruv inifrån stommen kan skruvskallar täckas med täckproppar vit 20 mm med art.nr. 39226.

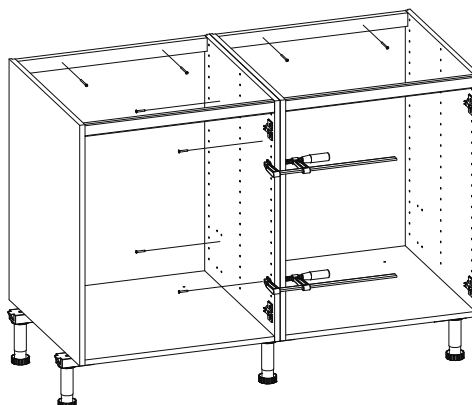
3. Skruven på bilden döljs av standardgångjärnet när luckan monterats.



4. Vid gångjärn med dämpning sätts inte sammanbindningsskruven på samma ställe utan flyttas ner och inåt i stommen och blir då synlig.



5. Skruva fast skåpen mot väggen genom monteringsreglarna i bakkant. Använd skruv lämpliga för väggens material (ingår ej i leverans från Vedum).

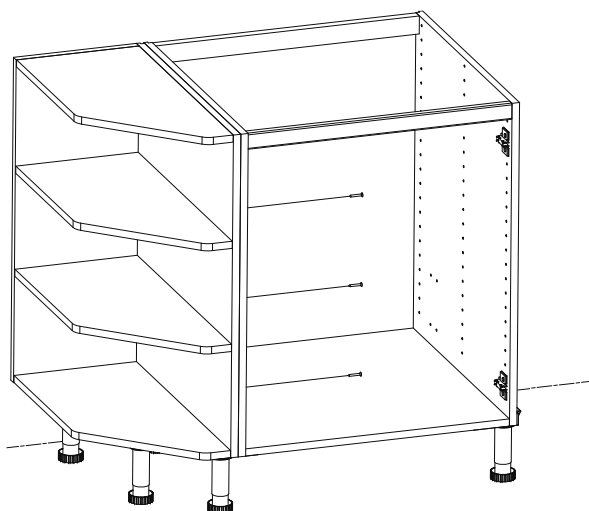


SE VÅR  
MONTERINGSFILM



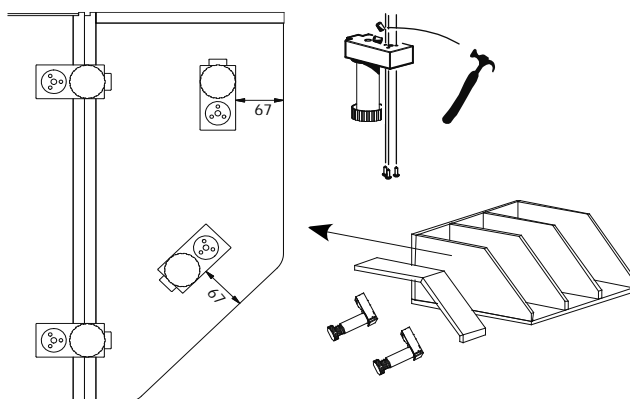
## 1.4.1 SAMMANSÄTTNING AVSLUTNINGSHYLLOR

1. Avslutningshyllor monteras med sammanbindningsskruv art.nr. 39611 TFX 4x28 mm inifrån angränsande skåp.



2. Avslutningshyllor för vägg- och högskåp kan kompletteras med möbelvinklar på ovansidan mot vägg.

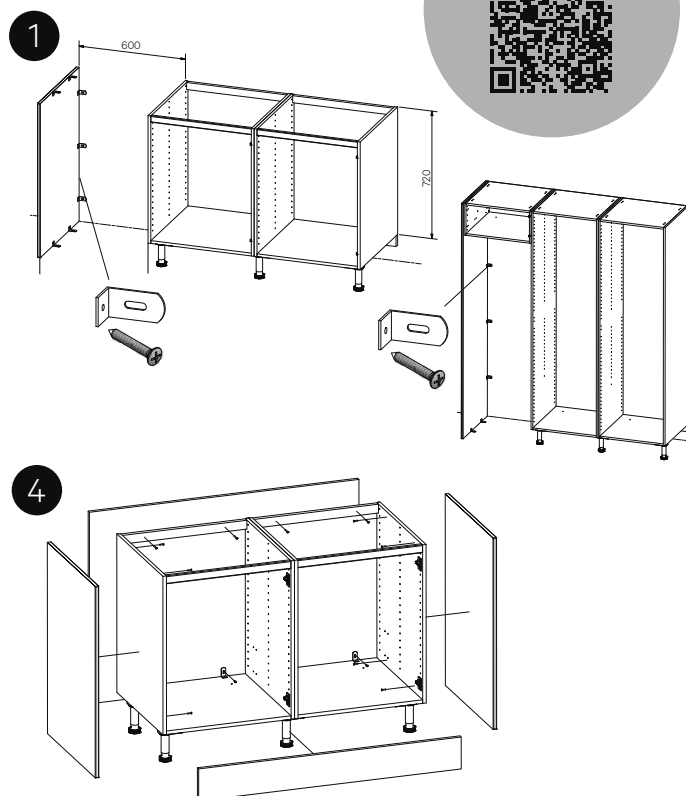
3. Montera stödben under hyllans botten. Slå av piggarna på stödbensfästet och skruva fast med tre skruv art.nr. TKX 39147 4x15 mm.



# 1. Montering bänk- och högskåp

## 1.5 DEKORSIDOR OCH RYGGAR

1. Dekorsidor vid vitvaror fästes i vägg och golv med möbelvinklar och lämplig skruv, om så är möjligt för sida respektive vägg (skruv för montering i vägg ingår ej i leverans från Vedum).
2. Notera! Vissa vitvaruleverantörer kräver en dekorsida eller ett större avstånd mellan kyl och frys. Vissa kräver även en extra sida mellan kyl/frys och ugnsskåp så att det blir minst 30 mm emellan. Kontrollera detta i vitvaruleverantörens bruksanvisning/installationsanvisning. Kontrollera även det totala djupet på kylan respektive frysen så att det går att dra ut lådor om de monteras i ett vinkelkök. Dagens kyl och frysar kan vara över 700 mm djupa.
3. Justera sidan så den blir lodrät och kontrollmät så innermättet stämmer. Vid behov kapa av den på höjden så den livar mot intilliggande skåp. Om dekorsidor eller ryggar kapas och man monterar den kapade ytan ner mot golv, ska man tätas den råa spånskivan/MDF-boarden med trälim, RubberFix eller silikon och låta den torka innan montering.
4. Dekorsidor och ryggar monteras med skruv inifrån skåpen. Fäst genom skruvregeln upptill och med möbelvinklar nedtill. Använd 20 mm skruv i botten och 35 mm skruv vid skruvregeln. Tillbehörspåse till ryggmontering finns med art.nr. 39258.

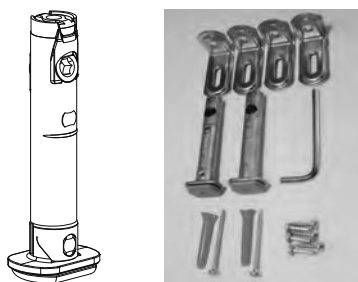


SE VÅR  
MONTERINGSFILM

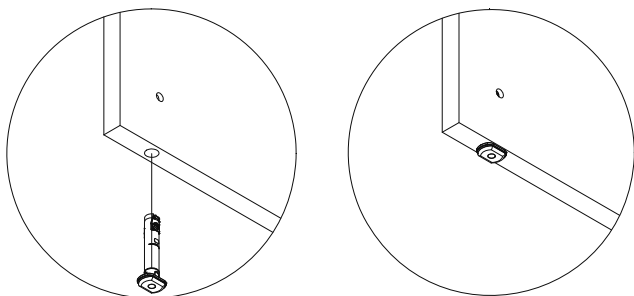


### 1.5.1 DEKORSIDA FÖR JUSTERBAR FOT

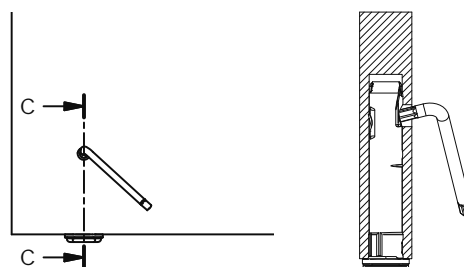
1. Finns i vitt utförande med art.nr. 4104201, kulör art.nr. 41042K och Nora grå art.nr. 4104217. Beslagspåsen har art.nr. 39257.
3. Dekorsidan fästes i vägg och mot bänkskiva/diskbänksbeslag med bifogade möbelvinklar och lämplig skruv för sida respektive vägg (skruv för montering i vägg ingår ej i leverans från Vedum).



2. Börja med att sätta dit stödfötterna i de förborrade hålen i botten på dekorsidan.



4. Väg av sidan så att den blir lodrät, justera stödfötterna (0-12 mm) med bifogad insexnyckel och kontrollmät så att innermättet stämmer.
5. Vid behov kapa av den på höjden så den livar mot närliggande skåp.



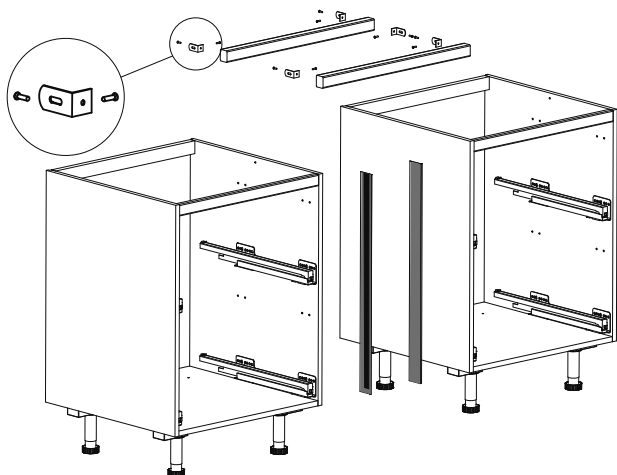
## 1.6 HELINTEGRERAD DISKMASKIN

SE VÅR  
MONTERINGSFILM



- Vid helintegrerad diskmaskin, montera list över integrerad diskmaskin med art.nr. 47148 (600 mm) och art.nr. 47149 (450 mm), mellan bänkskåpen med möbelvinklar och skruv. Kontrollera höjden på diskmaskinen inklusive avrinningsbrickan. Notera! Vid vissa diskmaskiner (exempelvis XXL-maskiner) får inte listen plats på grund av att diskmaskinen är för hög. Då får man kapa listen, eller ta bort den helt, och det sker då på plats. Även festsättningen får då lösas på plats. Kontrollera även om vår standardhöjd 696 mm räcker till eller om diskmaskinen kräver en högre lucka, vilket Vedum ej har i sitt sortiment. Eventuellt kan passlistpaket för diskmaskin XXL art.nr. 38734 användas om köket har passlist i övrigt, se sidan 87.

Montera även en list över integrerad diskmaskin art.nr. 47148 (600 mm) respektive 47149 (450 mm) som tipskydd i bakkant, med avstånd cirka 120 mm från vägg. Vissa leverantörer av diskmaskiner har det som ett krav och Vedum levererar med ett tipskydd till samtliga integrerade diskmaskiner.



- Använd även tätningslack art.nr. 39410 som läggs på först, lättast att göra innan bänkskivorna är monterade och låt tätningslacken torka. Lackera minst 20 mm in på skivan där vatten förekommer, direkt ovanför diskbänkskåp och diskmaskin och minst 200 mm åt varje håll. Därefter monteras skyddstejpen i aluminium, se punkt 3.



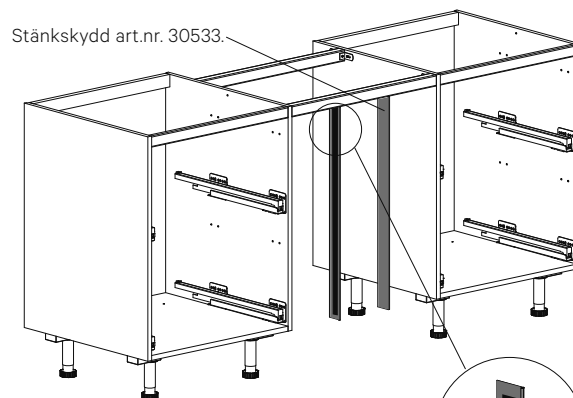
- Vedum har en skyddstejp i aluminium 50x2000 mm med art.nr. 39030 som tillbehör att fästas på undersidan av skivan – i framkant – där vatten förekommer, direkt ovanför diskbänkskåp och diskmaskin och 200 mm åt varje håll. För att skydda bänkskivan mot stark värme och het ånga. Notera! Vatten som rinner över bänkskivans framkant ska torkas bort omgående, så att undersidan inte skadas.

RÄTT! Tejpen sitter ända ut över kantlisten.

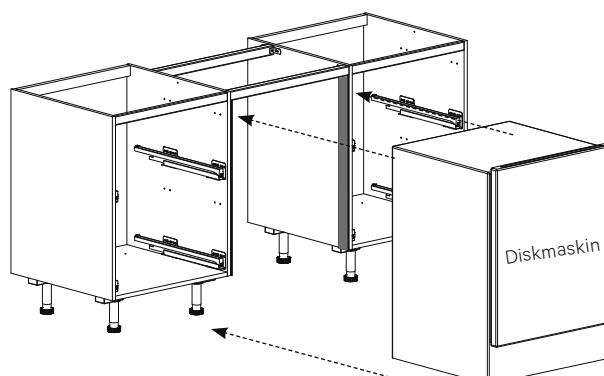
FEL! Här kan fukt skada kanten.



- Under bänkskivan ska diskmaskinsleverantörens medskickade skydd monteras enligt anvisning.
- Vi rekommenderar att montera stänkskydd art.nr. 30533 på bänkskåpsidorna på vardera sida om diskmaskinen. Dessa levereras i tvåpack med dubbelhäftande tejp på baksidan för enkel montering. Se produktens bifogade monteringsanvisning.



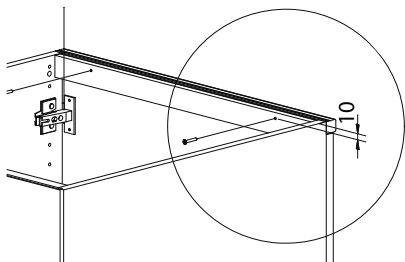
Dubbelhäftande tejp.



# 1. Montering bänk- och högskåp

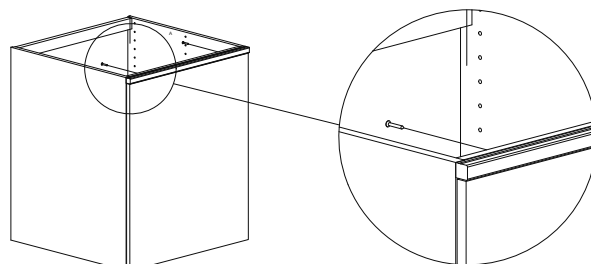
## 1.7 PASSLIST

1. Passlist art.nr. 3860 och art.nr. 3861 med måtten 2400x21x20 mm (LxBxH) sätts mellan bänkskivan och luckfront/lådfront. Notera! Ommantling uppåt.
2. Mät ut och kapa passlisten till rätt längd.
3. Mät ut 10 mm från ovankant på skåpstommen, två per skåp och förborra med borrhål 4 mm.



4. Vid krav på ventilation i stommen för en håll kan man kapa ur passlisten i bakkant från ommantlingen och ner, minst 5 mm för ventilationens skull. Då bildas en spalt på insidan av passlisten som luften kan passera genom.

5. Kontrollera att ventilationspringan i bakkant på passlisten hamnar vid hållskåpets ventilation.
6. Gera in en passlistbit mot stommen vid synligt avslut, exempelvis vid diskmaskin eller under håll som behöver ventilation. Kan även bättras vid ändträ med bättringsfärg, kräver flera lager då ändträet absorberar in bättringsfärgen.
7. Skruva fast passlisten med sammanbindningsskruv art.nr. 39611 TFX 4x28 mm från insidan av skåpet innan bänkskivan monteras.



Notera! Ommantling uppåt

SE VÅR  
MONTERINGSFILM



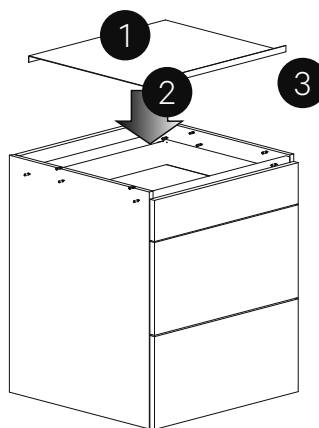
## 1.8 SKYDDSPLÅT I HÄLLSKÅP

1. Notera! Kontrollera med vitvaruleverantören om det krävs en skyddsplåt under den aktuella hällen och att Vedums lösning av ventilationen i skåpstommen är tillräcklig enligt installationsritningen. Är det något som behöver åtgärdas löses detta på plats.

Skyddsplåten placeras i en av lådorna under transport. Skyddsplåten ingår som standard i bänkskåp för spishåll och monteras på plats. Skyddsplåten skyddar hällens undersida från beröring och fungerar även som värmeskydd.

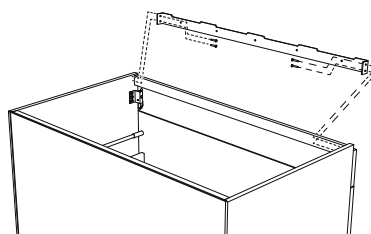
2. När skåpet är monterat ska skyddsplåten läggas på hyllstiften som sitter cc 43,5 mm från ovankant stomme. Skyddsplåten hålls positionerad med sex stift i skåpsdjup 580 mm och åtta stift i skåpsdjup 730 mm varav de som sitter längst bak är till för att skyddsplåten inte ska röra sig bakåt. Från ovankant skåp till ovankant skyddsplåt är det 39 mm.

3. Notera! Skyddsplåten ska monteras med uppvikt framkant bakom facklisten i skåpets främre kant och nedåtriktad fläns bakåt. Urtag på sidorna kan behövas för att få plats vinkelstödet, vilket görs på plats.
4. Vissa vitvaruleverantörer kräver en ventilationsspalt i framkant på 20 mm, vilket innebär att skyddsplåten får flyttas bakåt i skåpet. Förflyttningen får lösas av montören/snickaren på plats.



## 1.9 VINKELSTÖD I HÄLLSKÅP

- Alla bänkskivor behöver få stöd vid skarvningen för håll vid facklisten på hållskåpen. Vinkelstödet används alltid när bänkskivor skarvas vid håll. Vinkelstödet finns som ett tillbehör till bänkskåp för håll och monteras på plats av kund. Märkt med etikett som visar montering. Skruv ingår ej. Notera! Kan ej användas i skåp med liggande facklist. Urtag i sidorna på eventuell skyddsplåt kan behövas för att få plats vinkelstödet, vilket görs på plats.

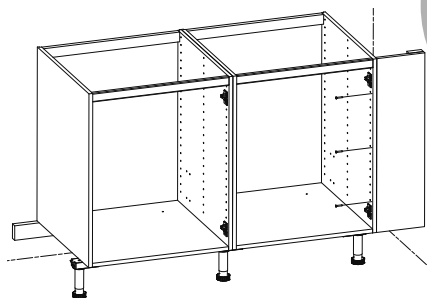




# 1. Montering bänk- och högskåp

## 1.10 PASSBITAR

1. Kapa passbitar till rätt storlek/mått.
2. Montera vid behov en stödlist i väggen (ingår ej i leverans från Vedum).
3. Förborra och skruva fast passbiten med sammanbindningsskruv art.nr. 39611 TFX 4x28 mm eller passande skruv, inifrån vidstående skåp.

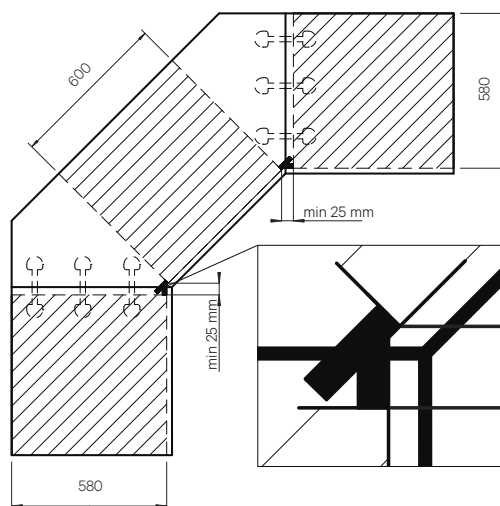


SE VÅR  
MONTERINGSFILM



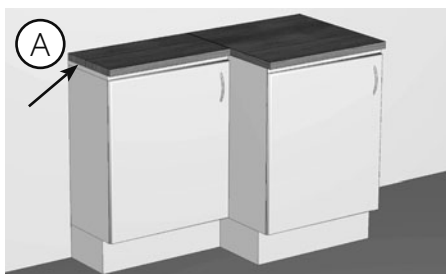
## 1.10.1 PASSBITAR VID HÖRNLÖSNINGAR

1. Avstånd mellan skåp vid hörnlösningar måste vara minst 25 mm för att luckorna ska gå att öppna.
2. Använd passbitar omlott enligt bild, passbit art.nr. 38337 är fasad 135° för att passa mot hörnet.



## 1.10.2 PASSBITAR FÖR VÄGGSKÅP PÅ GOLV

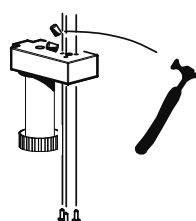
1. Väljer man att placera väggskåp på golv bredvid bänkskåp krävs en passbit (A) på 20 mm eller inramningslist (B) art.nr. 3885 L=2388 mm (kapas på plats) mellan väggskåpet och bänkskivan för att få samma bänkhöjd som bänkskåpen.



2. Förborra innan passbiten skruvas fast.



3. På de stödben som monteras under väggskåpet måste man slå av piggarna på stödbensfästet och skruva fast dessa direkt under väggskåpet. Stödbensfästena ska sitta 67 mm in från framkant. Skruva fast med tre skruv art.nr. 39147 TKX 4x15 mm per stödbensfäste.








# 1. Montering bänk- och högskåp

## 1.11 FRAMDRAGEN SOCKEL

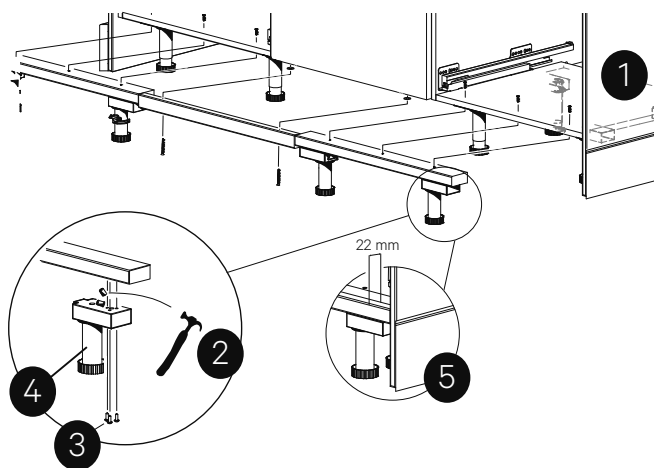
### SOCKLAR

Nedan visas våra varianter på socklar.

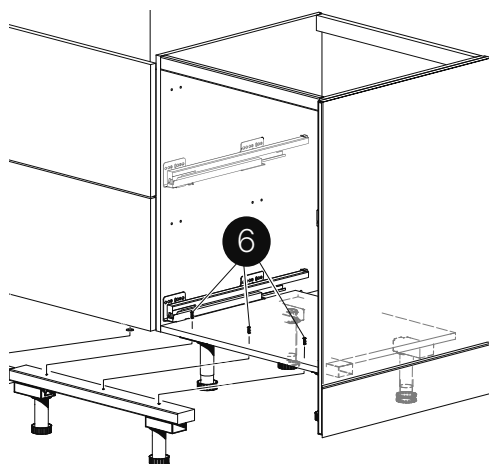
|  |   |   |   |   |
|--|---|---|---|---|
|  |  |  |  |  |
| 3864<br>(Ingår i<br>art.nr. 3867<br>och 3867K)                                   | 3865<br>(Ingår i<br>art.nr. 3868<br>och 3868K)                                    | 3866<br>(ingår i<br>art.nr. 3869<br>och 3869K)                                    | 3887<br>(Ingår i<br>art.nr. 3889<br>och 3889K)                                    | 3888<br>(Ingår i<br>art.nr. 3890<br>och 3890K)                                    |

### MONTERING

1. Montera bänkskåpen enligt ordinarie monteringsanvisning med stödben enligt standardplacering. Kontrollera om framdragen sockel ska monteras på sidorna, då måste stödbenen flyttas in minimum 39 mm från sidan för att få plats med kombilisten art.nr. 3857.
2. Slå av piggarna på stödbensfäste art.nr. 39202, använd en hammare.
3. Var noga med att montera stödbensfästet i framkant på kombilisten art.nr. 3857 med tre skruv TKX 4,0x12 mm från tillbehörspåse med art.nr. 39369. Rekommendation fem stödben per hellängd sockel 2400x130x16 mm.
4. Sätt stödbenen art.nr. 39203 med H=100 mm i stödbensfästet. När stödbenet är justerat till sitt yttersta läge blir maxhöjden 152 mm.
5. Lägg kombilisten under stommen så att den sticker fram 22 mm. Skruva upp stödbenen så att kombilisten pressas upp mot botten på skåpstommen. Mät igen och justera vid behov.

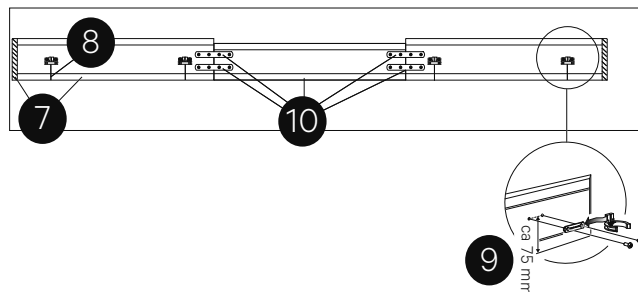


6. Skruva fast kombilisten inifrån skåpstommen, genom botten och ner i kombilisten med sammanbindningsskruv art.nr. 39611 TFX 4x28 mm som ingår i övrig köksleverans, ej speciellt ihop med framdragen sockelleveransen. Rekommendation max cc 600 mm mellan skruvarna. Vid montering med skruv inifrån stommen kan skruvskallar täckas med vita täckproppar 20 mm med art.nr. 39226 som då får beställas separat. När skruvarna går igenom en plastbotten måste det tätas runt skruvskallarna med silikon.



7. Mät in sockeln och kapa i rätt längd. Om sockeln måste kapas i underkant ska man täta den råa ytan med trälim, RubberFix eller silikon (ingår ej i leverans från Vedum) och låta den torka innan montering. Det går även att använda transparent sockellist med art.nr. 38004. När ventilation i sockeln krävs, särskilt vid allmogesockeln, används art.nr. 33440 i aluminium och 33440K i kulör.
8. Lägg sockeln framför stödbenen och märk ut centrum på stödbenet på sockeln där sedan monteringsbeslaget skruvas fast.
9. Montera ihop sockelclipset och monteringsbeslaget. Skruva fast monteringsbeslaget på sockeln med skruv TKX 4x12 mm så att skruvarna kommer cirka 75 mm från nedkantz på sockeln.
10. Framför diskmaskinen används den framdragna sockeln med höjd 130 mm om man inte behöver ha urtag i sockeln på grund av att diskmaskinsluckan går ner så långt mot golvet i nedfällt läge (t.ex. när diskmaskinsluckan har plywoodskivor bakom). Då används sockel art.nr. 3868 eller 3889 i vitt utförande och 3868K eller 3889K i kulör med måtten 600x115x16 mm som monteras med skarvjärn art.nr. 39332 som har måtten 116x18x2 med skruv TKX 4,0x12 mm mot angränsande socklar.

Notera! Visar baksida av sockel.



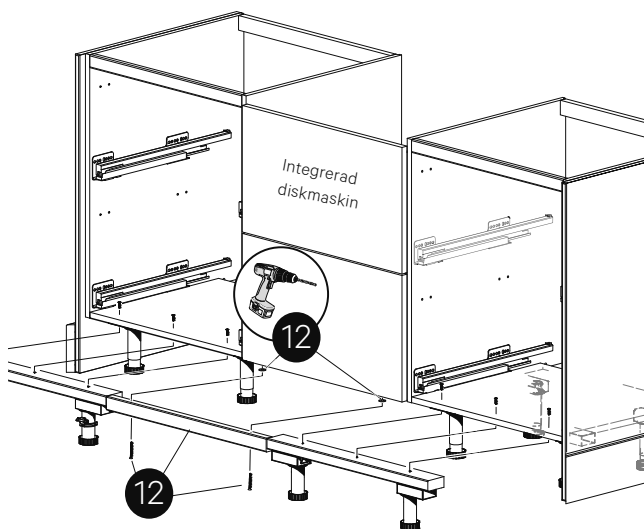
SE VÅR  
MONTERINGSFILM



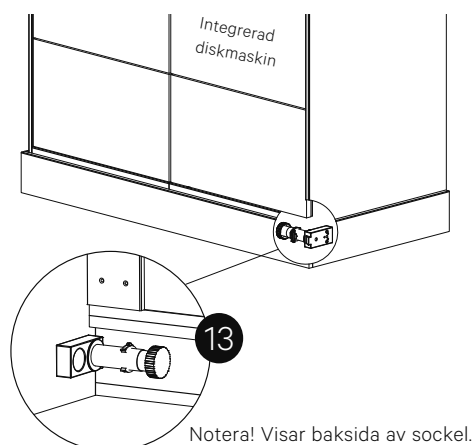
# 1. Montering bänk- och högskåp

## 1.11 FORTS. FRAMDRAGEN SOCKEL

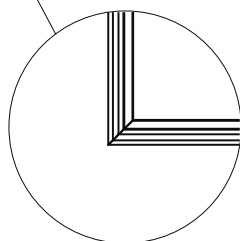
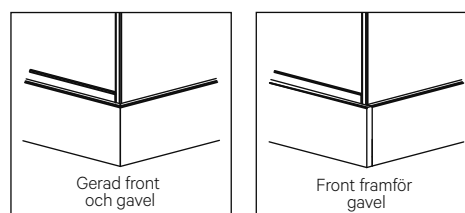
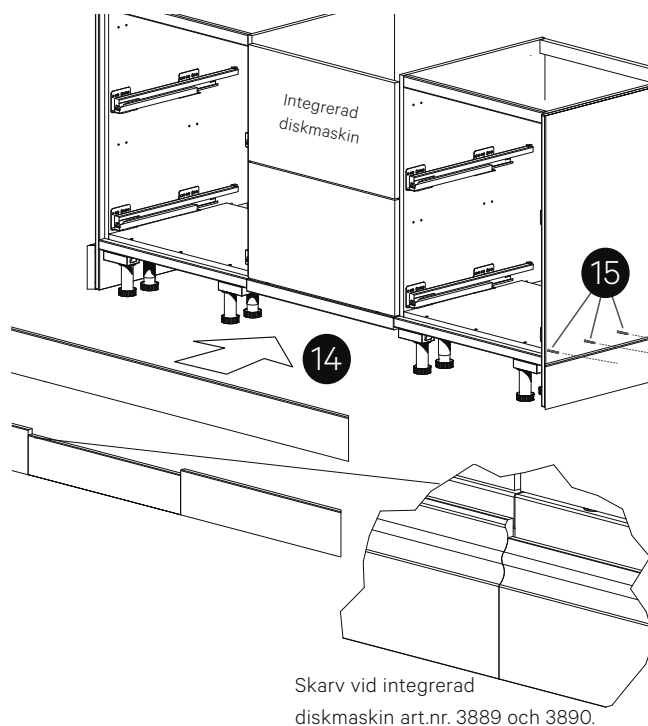
11. Vid vissa lite högre helintegrerade diskmaskiner måste den medskickade listen (som monteras ovanför diskmaskinen med art.nr. 47148 för bredd 600 mm eller art.nr. 47149 för bredd 450 mm) kapas i höjdlid vilket sker på plats. Glöm ej att även montera en list i bakkant som tipskydd.
12. List för framdragen sockel art.nr. 3869 eller 3869K med måtten 596x38x21 mm monteras på diskmaskinsluckans nederkant med tillbehörspåse art.nr. 39221. Den förborrade listen läggs mot undersidan av diskmaskinsluckan och placering av hålen i luckan markeras. Ta bort listen och borra med ett 2 mm borr i luckan. Lagg distansbrickorna mellan luckan och listen och skruva fast med medföljande skruv TFXH 3,5x50 mm. Montera därefter luckan på diskmaskinen. Kontrollera så att luckan kan fällas ner utan att ta i sockeln och kontrollera även så att den nedre listen på luckan går fri från diskmaskinens sockel i nedfällt läge. Går den inte fri behöver den kapas i nederkant.



13. När en dekorsida är monterad utanför diskmaskinen som går ner till golv, så monteras ett stödbensfäste horisontellt på dekorsidan nere vid golv men ovanför avrinningsbrickan till diskmaskinen, och ett stödben monteras i stödbensfästet. Mät ut höjden till centrum på stödbenet för att rätt kunna placera monteringsbeslaget på sockeln. Monteringsbeslaget vrids 90 grader på sockeln för att få en stabil infästning i hörnet som annars skulle vara fritt utan stöd. Stödbensfästet måste demonteras om diskmaskinen ska dras ut.



14. Sätt sockeln på plats genom att sätta sockelclipset mot stödbenet och kläm fast clipset runt stödbenet.
15. Vid sidor till golv på exempelvis en köksö (för stabilitetens skull) så geras frontbiten och gavelbiten (utanför dekorsidans gavel) där sedan gavelbiten kan, vid behov, skruvas fast inifrån dekorsidan och ut i sockeln med sammanbindningsskruv art.nr. 39611 TFX 4x28 mm. Gerningen får i detta fall inte limmas för då blir sockeln inte löstagbar. Alternativt sätts sammanbindningsskruven från utsidan så långt bak och så långt ner som möjligt. Därefter kan man täcka över skruvskallen med vit täckpropp 20 mm med art.nr. 39226, som då får beställas separat. Vid kulört sockel målas täckproppen först med bättringsfärg innan den monteras. Rugga upp ytan på täckproppen med fint slippapper och måla 1-3 gånger tills den är ordentligt täckt. Ett annat alternativ istället för gerning är att sätta socklarna så att de stöter emot varandra i hörnet. Vid allmogesockeln rekommenderas gerning i hörn.

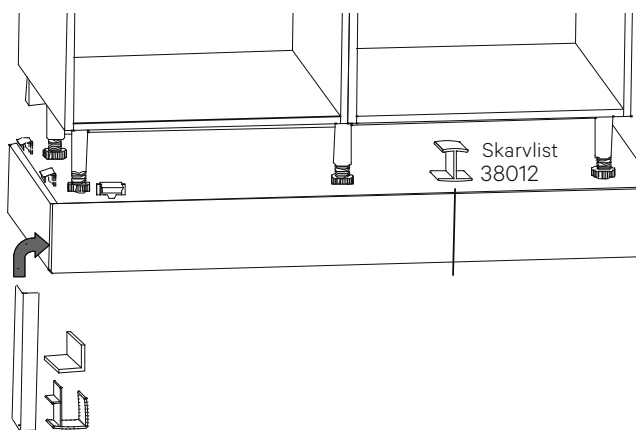


Visar gerad front och gavel allmogesockel ovanifrån.

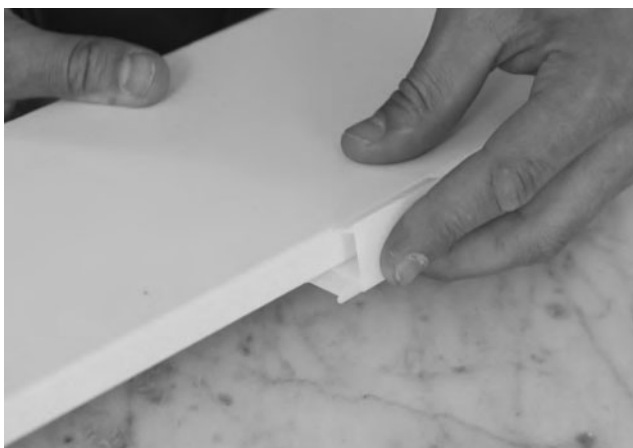
# 1. Montering bänk- och högskåp

## 1.12 SOCKLAR

1. Montera socklarna art.nr. 3862 med höjden 145 mm, börja med gavlar där gavelclips art.nr. 392051 i metall trycks i sockelns gavlar och viks in mot stödbenet. Montera även socklar vid gavlar som är vid spis eller diskmaskin. Gera ihop socklarna eller använd hörnlist art.nr. 3815 som limmas fast, eller plastlist vit art.nr. 38035. Finns även skarvlist i tunn aluminium. Notera! Vid integrerad diskmaskin kan man behöva såga ur sockeln för att garantera diskmaskinsluckans funktion. Då rekommenderas det att man lägger på en förseglingslack t.ex. Vedums tätningsslack art.nr. 39410, på den ursågade kanten.



2. Sockeln under skåpens framsida låses mot sockelbenet genom att clips art.nr. 39205 sätts på sockelns ovkant. Dessa clips låser sedan fast sockeln i stödbenen.



3. Placera sockeln under skåpen mot stödbenen och dra den synliga delen av clipset mot stödbenet tills clipset låser fast i stödbensfästet. När alla clips har låsts i stödbensfästet kontrolleras att sockeln sitter stadigt.



SE VÅR  
MONTERINGSFILM



### MONTERING AV PLASTSOCKEL I ROSTFRI LOOK

- Plastsockel i rostfri look med art.nr. 3863 förses med clips som monteras i spåret på sockelns insida och sedan snäpps fast på stödbenen.
- Förse sockeln med lämpliga hörn-, skarv- och ändlister.



## 1.13 HYLLSKÅP OCH TOPPSKÅP

### INNEHÅLL SKAFFERISKÅP

BESLAGSPÅSE SKAFFERISKÅP ART.NR. 39239 OCH 39212

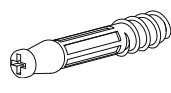
(A)

8x  
Art.nr. 39044



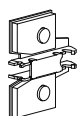
(B)

8x  
Art.nr. 39045



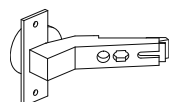
(C)

3x  
Art.nr. 39023



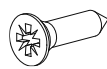
(D)

3x  
Art.nr. 39014U



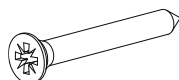
(E)

6x  
Art.nr. 39108



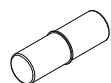
(F)

20x  
Art.nr. 39112



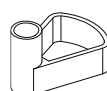
(G)

40x  
Art.nr. 39004



(H)

8x  
Art.nr. 39319



SKAFFERISKÅP DIAGONAL ART.NR. 2501810.

I. Art.nr. 44044, x2.

J. Art.nr. 41124, x2.

K. Art.nr. 45150, x1.

L. Art.nr. 45149, x1.

M. Art.nr. 46010, x4.

N. Art.nr. 46012, x4.

O. Art.nr. 33072, x1.

SKAFFERISKÅP DIAGONAL ART.NR. 2601810.

I. Art.nr. 44044, x2.

J. Art.nr. 41125, x2.

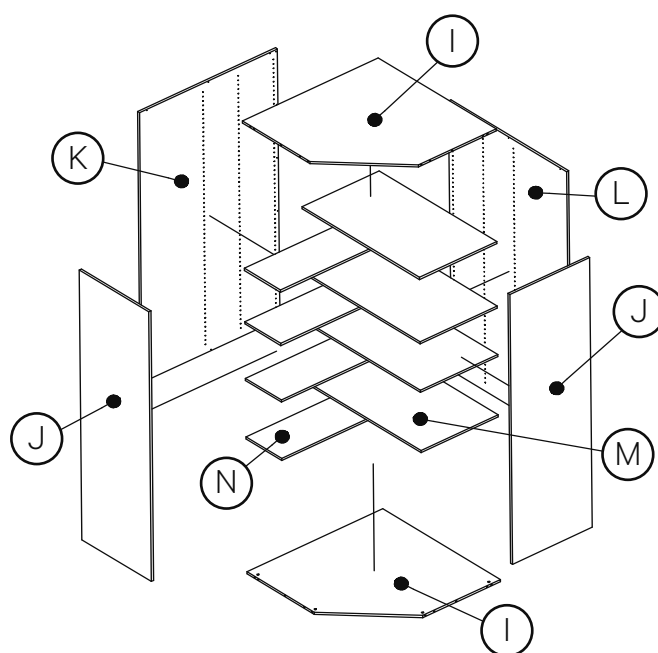
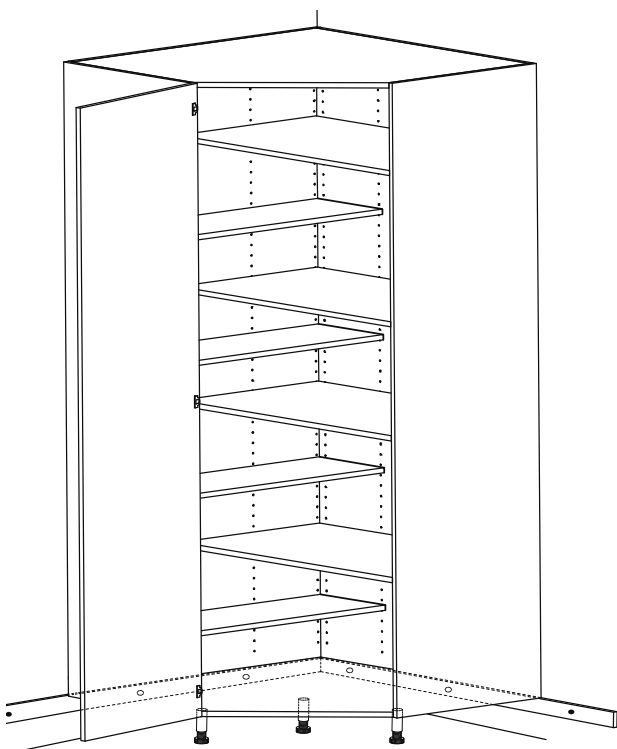
K. Art.nr. 45152, x1.

L. Art.nr. 45151, x1.

M. Art.nr. 46010, x4.

N. Art.nr. 46012, x4.

O. Art.nr. 33071, x1.

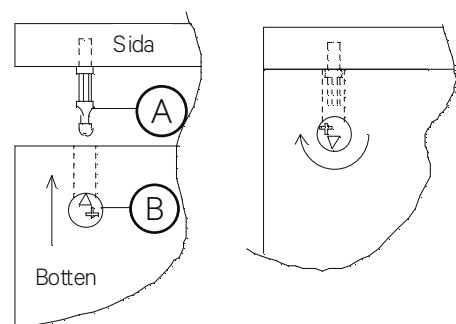


## 1.13 FORTS. HYLLSKÅP OCH TOPPSKÅP

### MONTERING – HYLLSKÅP DIAGONAL MED 8 ST HYLLPLAN I LÖSA DELAR

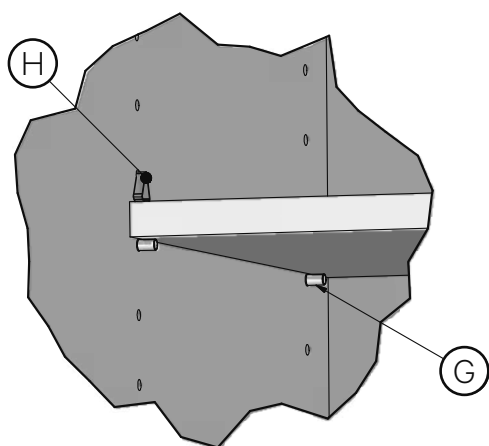
Arbetet underlättas om man kan vara två personer vid monteringen.

1. Börja med att montera ihop botten (I) och sidorna (J) med excentertapp (A) och skruvtapp (B).

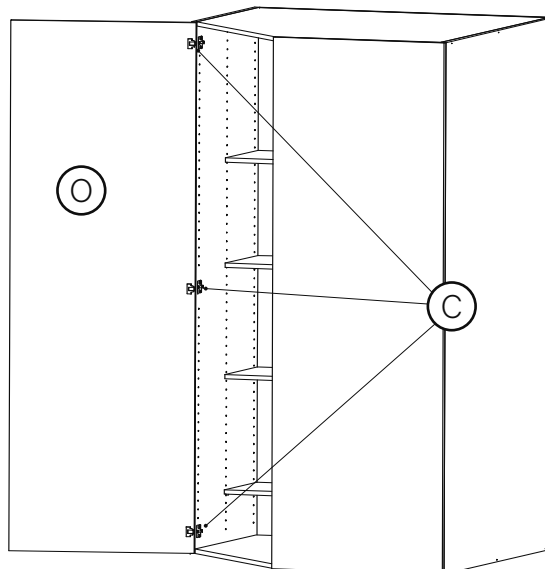


2. Montera ryggarna (K och L) med skruv 3,5x30 mm (H) i de förborrade Ø3 mm hålen. 12 st Ø3 mm hål i rygg (K) och 6 st i rygg (L). Den något djupare ryggen (K) skall täcka den grundare ryggen (L) ände.

3. Sätt i hyllbärare (G) i hålen enligt figur. Det ska vara 6 hyllbärare per hylla till de djupa hyllorna och 4 hyllbärare till de grunda hyllorna. Börja med den översta hyllan, vinkla hyllan ca 60 grader, för in den i skåpet sidledes, "vrid" hyllan samtidigt som hyllan skjuts in över hyllbärarna. Fortsätt uppifrån och nedåt, varva grunda och djupa hyllor som på bilden eller som du själv vill. Notera! Att de grunda hyllorna låses fast på ovansidan med låsning (H).



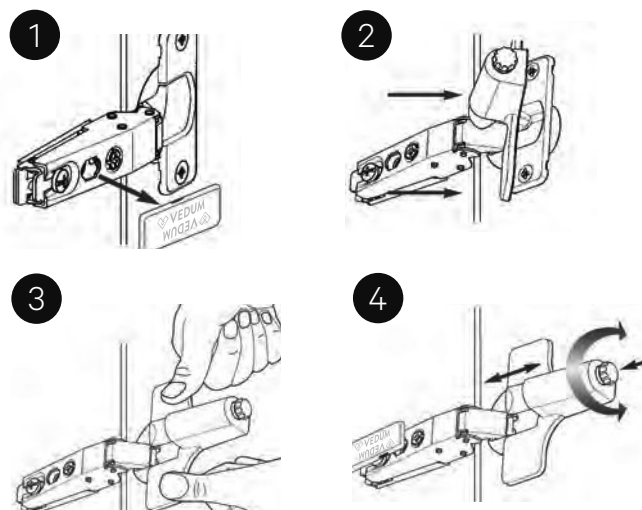
4. Skruva fast gångjärnen (E) med skruv 3,5x15 mm (G).
5. Montera luckan (O).



6. Montera skåpet på förmonterade stödreglar (ingår ej i leverans från Vedum) i bakkant mot vägg. Säkerställ att stödben är monterade i skåpets framkant och mitt under skåpets botten.

### SOFT-CLOSE ART.NR. 39331

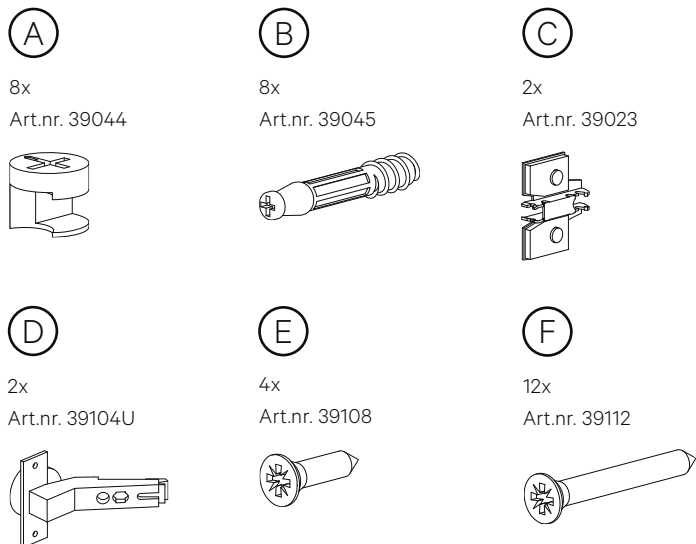
Passar ej överfalsat gångjärn eller till skåp med bredd 100 mm. Med Soft-Close förpackningen följer en utförligare anvisning.



## 1.13 FORTS. HYLLSKÅP OCH TOPPSKÅP

### INNEHÅLL TOPPSKÅP DIAGONAL

BESLAGSPÅSE TOPPSKÅP ART.NR. 39249 OCH 39213



### TOPPSKÅP DIAGONAL

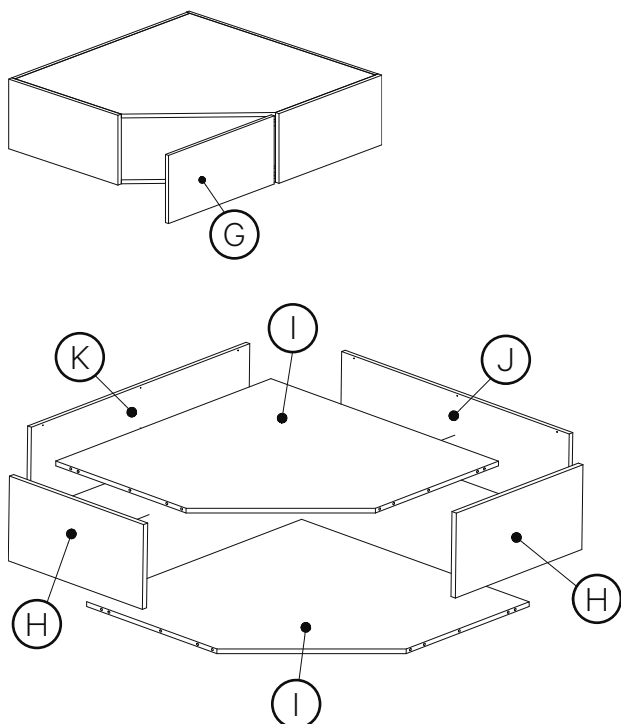
G. Art.nr. 33679, x1.

H. Art.nr. 41101, x2.

I. Art.nr. 44044, x2.

J. Art.nr. 45183, x1.

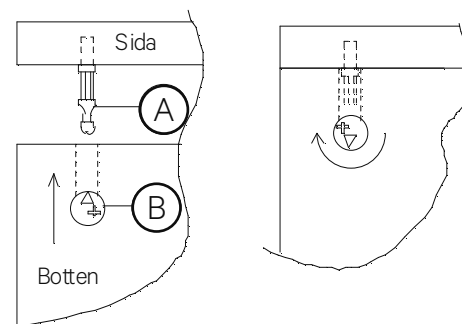
K. Art.nr. 45184, x1.



### MONTERING - TOPPSKÅP HÖRNMODELL DIAGONAL ART.NR. 231710 HÖJD 288 MM I LÖSA DELAR

Arbetet underlättas om man kan vara två personer vid monteringen.

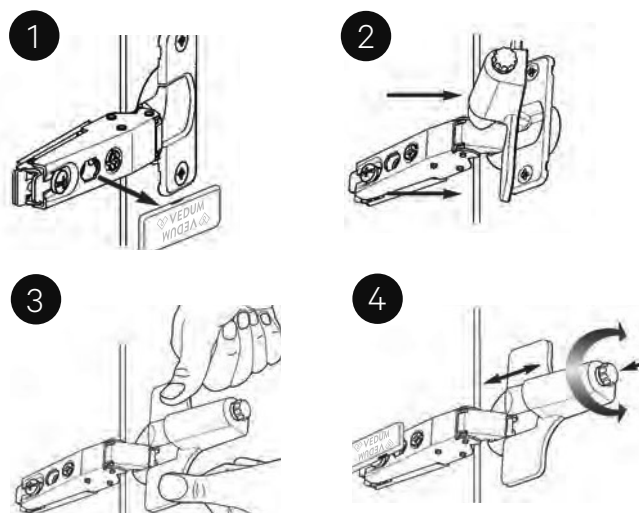
1. Börja med att montera ihop botten (I) och sidorna (H) med excentertapp (A) och skruvtapp (B).



2. Montera ryggarna (J och K) med skruv 3,5x30 mm (H) i de förborrade Ø3 mm hålen. 6 st Ø3 mm hål i rygg (J) och 6 st i rygg (K). Den något djupare ryggen (K) skall täcka den grundare ryggens (J) ände.
3. Skruva fast gångjärnen (D) med skruv 3,5x15 mm (E).
4. Montera luckan (G).

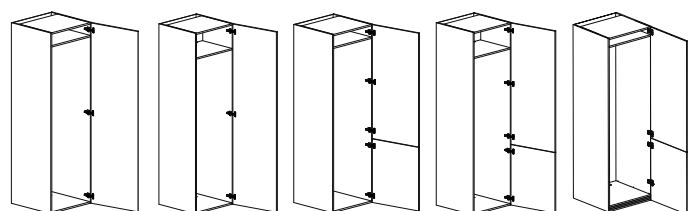
### SOFT-CLOSE ART.NR. 39331

Passar ej överfalsat gångjärn eller till skåp med bredd 100 mm. Med Soft-Close förpackningen följer en utförligare anvisning.

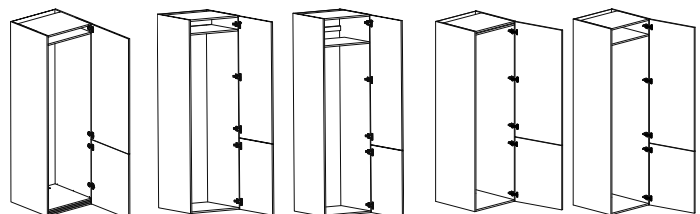


## 1.14 LUCKA PÅ INTEGRERAD KYL OCH FRYS

Börja med att läsa igenom och följa vitvaruleverantörens anvisningar för din kyl/frys. När du har förberett vitvaran och placerat den i skåpstommen ska Vedums luckor integreras med vitvarans frontluckor. Har du valt glidsystem (slide) ska alla gångjärn i Vedums skåpstomme användas på luckan. Har du valt dörr på dörr (door on door) används bara det översta gångjärnet i Vedums skåpstomme.



Art.nr. 2511260 Art.nr. 2611260 Art.nr. 2511560 Art.nr. 2611560 Art.nr. 2516560



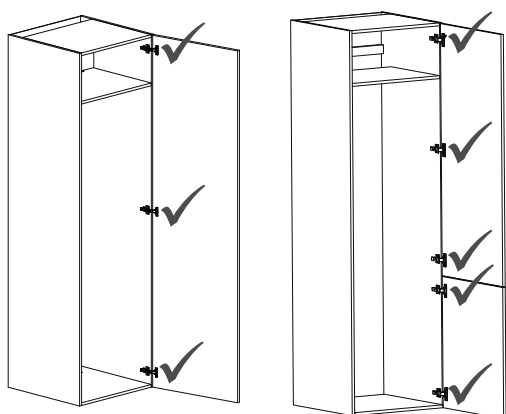
Art.nr. 2616560 Art.nr. 2516660 Art.nr. 2616660 Art.nr. 2516760 Art.nr. 2616760

### GLIDSYSTEM (SLIDE)

Notera! Säkerställ att de skruvar som ingår i vitvaran för fastsättning av glidfästet på skåpsluckan inte går igenom skåpsluckan. Vid behov byts skruven till mer lämplig skruv. Görs på plats av vitvarumontören.

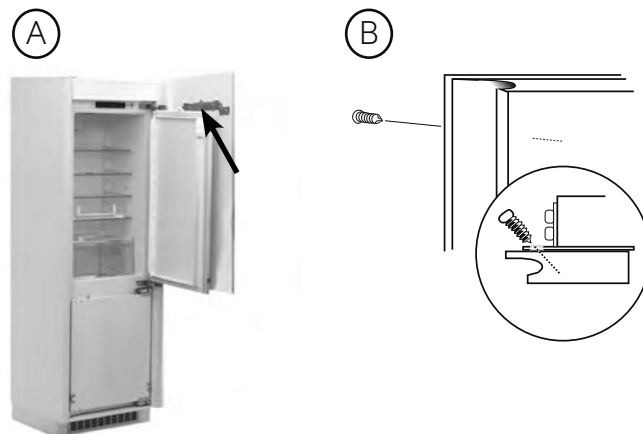


Använd alla gångjärn på Vedums skåpstomme.

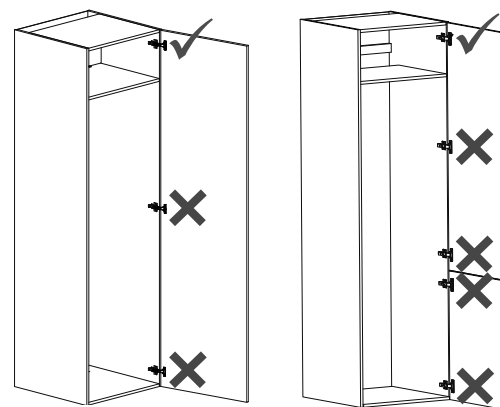


### DÖRR PÅ DÖRR (DOOR ON DOOR)

Notera! Säkerställ att de skruvar som ingår i vitvaran för fastsättning av monteringsfästet på skåpsluckan inte går igenom skåpsluckan. Vid behov byts skruven till mer lämplig skruv. Görs på plats av vitvarumontören. Vid ramlucka används konstruktionslim på mitten (A). Vid greplist behöver skruven dras snett i luckan för att inte gå ut i greppet (B).



Använd endast det översta gångjärnet på Vedums skåpstomme, skruva bort de undre fästplattorna och gångjärnen. För att täcka gångjärnsgrytorna på luckan används två st. vit täckpropp 35 mm art.nr. 39248, vid separat kyl respektive frys och fyra st. vid kombinerad kyl/frys. För att täcka hålen i stommen efter monteringsplattorna används vit täckpropp 20 mm (karta 15 st) art.nr. 39226. Täckpropparna får beställas separat, ingår ej i skåpet. Montera sedan luckorna på vitvarans frontluckor enligt vitvarans monteringsanvisning.

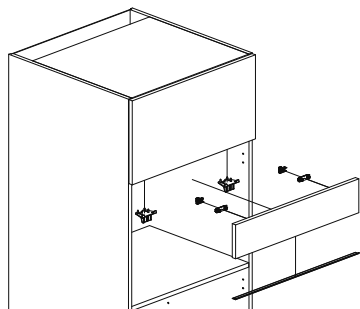


SE VÅR  
MONTERINGSFILM

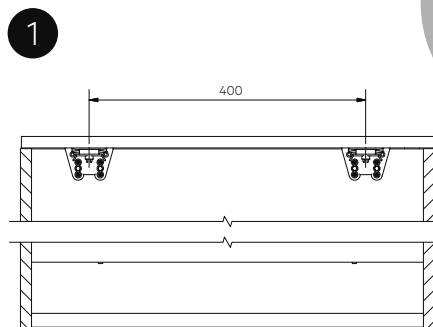




## 1.15 FLEXIBEL FRONTMODUL UGN OCH MIKRO

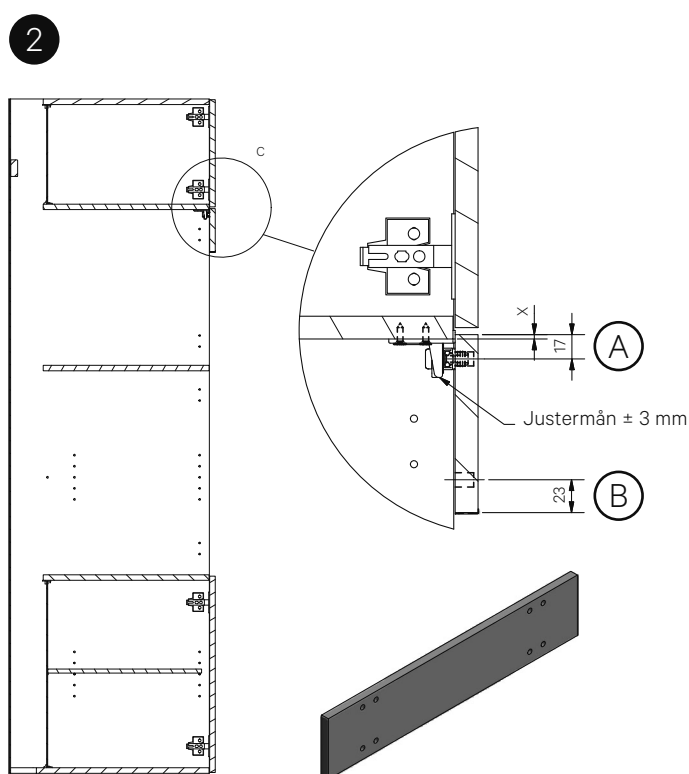


SE VÅR  
MONTERINGSFILM



### MONTERING AV FLEXIBEL FRONTMODUL ART.NR. 38732 (16 MM) OCH ART.NR. 38733 (19 MM)

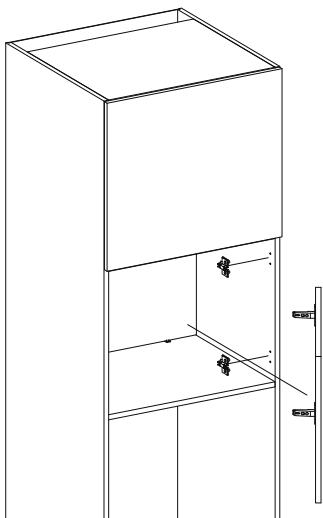
1. Montera panelhållarna under den övre mellanbotten så att båda kantvingarna ligger utvändigt på mellanbotten. Placering med ca 400 mm enligt ritning. Skruva fast panelhållarna med fyra skruv vardera, TKX 4,0x15 mm.
2. De förborrade hålen i fronten har olika kantavstånd på hålrader, 17 respektive 23 mm. Montera frontmodulen så att hålråd med kantavstånd 17 mm (A) riktas uppåt om täckningen X ska vara 0-6 mm på den övre mellanbotten eller vänd på fronten och använd 23 mm (B) om täckningen X ska vara 6-12 mm på den övre mellanbotten.
3. Mät avståndet från den övre luckans nederkant till vitvarans överkant. Tänk på att fronten ska ha ett avstånd på ca 2-4 mm mellan vitvaran och luckan ovanför. Kontrollera hur mycket fronten täcker den övre mellanbotten. Kapa fronten.
4. Innan skyddslisten monteras, se till så att den kapade ytan på fronten är ren och avtorkad.
5. Innan montering dras skyddsfilm bort från skyddslisten. Notera! Var extra noga med att inte lämna smuts, damm eller fingeravtryck på tejp.
6. Montera skyddslisten med den lilla uppvikta delen på framsidan. Var noga med att trycka fast skyddslisten över hela tejpens yta.
7. Montera panelhållarnas frontfäste i de förborrade hålen i fronten och montera därefter på kopplingen på frontfästet genom att trycka på den horisontellt in i spåret.
8. Lägg fronten mot panelhållarna och justera in den noga så att den sitter rätt i höjled mot ovanförliggande luckan och mot vitvaran. Tänk på att fronten ska ha ett avstånd på ca 2-4 mm mellan vitvaran och luckan ovanför.
9. Tips! Vid eventuell efterjustering kan man till exempel använda en kloss som läggs mot fronten, med mellanlägg så att man inte skadar fronten, och knacka med handen tills fronten sitter rätt.
10. Man kan även montera luckdämpare med art.nr. 39313 på var sida mot stomsidan i nederkant på insidan av frontmodulen.



| HÅLRAD | X = TÄCKNING |
|--------|--------------|
| 17 mm  | 0 - 6 mm     |
| 23 mm  | 6 - 12 mm    |

# 1. Montering bänk- och högskåp

## 1.16 LUCKA FÖR MIKRO-ÖPPNING I HÖGSKÅP



1. Börja med att montera monteringsplattorna art.nr. 39011 till standardgångjärnen art.nr. 39012, eller monteringsplattorna art.nr. 39090 till gångjärnen med dämpning art.nr.39080U på skåpssidan i den 450 mm höga öppningen för mikro.

Monteringsplatta art.nr. 39011.

Monteringsplatta art.nr. 39090.



2. Montera därefter gångjärnen i luckan, art.nr. 33673F, 460x596 mm.

Standardgångjärn art.nr. 39012.  
Monteras med skruv  
art.nr. 39108.

Gångjärn med dämpning  
art.nr. 39080U. Monteras med  
skruv art.nr. 39108.



3. Borra även luckan för vald knapp eller handtag. Placering av knapp eller handtag. Se montering under avsnitt handtag och knappar.
4. För att underlätta, använd gärna våra bormallar vid borrarning. Art.nr. 30999 (för handtag upp till cc 192) och art.nr. 30998 (för alla handtag) som innehåller utförlig instruktion för knapp respektive handtag. Se bormall under avsnitt handtag och knappar.
5. Demontera den invändiga ryggen i utrymmet bakom den övre luckan ovanför öppningen för mikro.

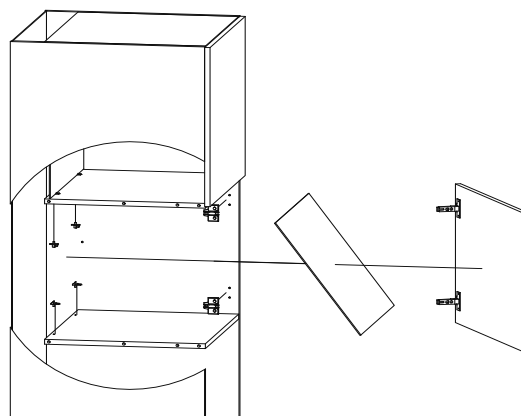
6. Demontera även de nedre rygghållarna.
7. Borra med diameter 5 mm genom mellanbotten i de befintliga hålen.
8. Montera tillbaka rygghållarna och den invändiga ryggen.
9. I öppningen för ugnen så finns det hål i bakkant på den övre mellanbotten. Borra med diameter 5 mm genom mellanbotten i de befintliga hålen.
10. Montera rygghållarna med spår och ståltapp art.nr. 39316 i den övre mellanbotten i utrymmet för mikro.



11. Montera rygghållarna med plasttapp art.nr. 39315 i den nedre mellanbotten i utrymmet för mikro.



12. Montera den lösa ryggen art.nr. 45140, 445x566 mm i rygghållarna. Montera därefter luckan på stommen och därefter vald knapp, handtag eller pushöppning. Justera in luckan vid behov.

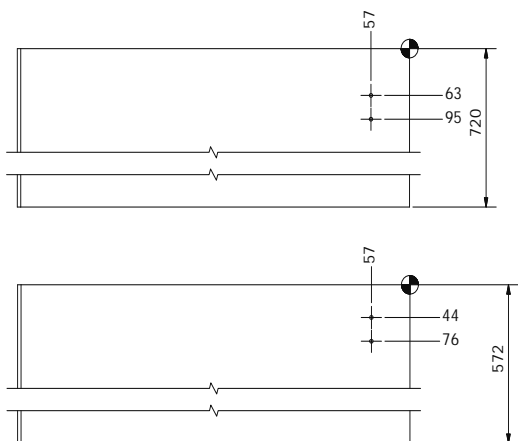


# 1. Montering bänk- och högskåp

## 1.17 TÄCKFRONT VID DISKHO

### INVÄNDIG TÄCKFRONT I DISKBÄNSKÅP

Notera! Kontrollera var i djupled diskhon är placerad. Det kan innebära att den invändiga täckfronten inte får plats. Kontrollera sedan om skåpsidan är förberedd för invändig täckfront. Hålen ska sitta 57 mm från framkant och 63 respektive 95 mm från ovkant stomme vid 720 mm hög stomme. Vid 572 mm hög stomme ska hålen sitta 57 mm från framkant och 44 respektive 76 mm från ovkant stomme. Hålen ska ha diameter Ø5 mm och 13 mm djupa.

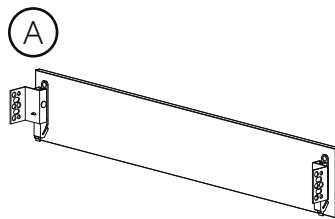


Paket front diskho för skåp bredd 600 mm art.nr. 39383S.

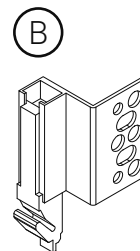
Paket front diskho för skåp bredd 800 mm art.nr. 39384S.

### VARJE PAKET BESTÅR AV

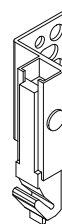
- 1 st. front låg invändig, antracitgrå art.nr. 30716 till skåpsbredd 600 mm respektive art.nr. 30718 till skåpsbredd 800 mm.
- 1 st. panelhållare art.nr. 30782 par (B).
- 4 st. skruv art.nr. 39101, TFX 6,1x13 mm (C).



Front låg invändig.



Panelhållare.



Skruv TFX 6,1x13 mm.

### MONTERING OCH DEMONTERING

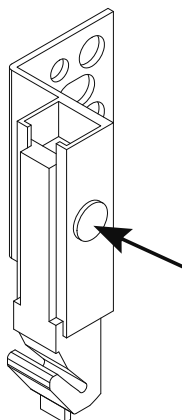
Skruva ut höjjusteringsskruven på sidan av panelhållaren, dra täckfronten rakt ner med panelhållaren kvar på täckfronten. Vid montering förs panelhållaren in i spåret på fästbeslaget och trycks uppåt tills höjjusteringsskruven kan skruvas fast i sitt läge igen.

Höjjustering: +/- 2 mm.

Sidjustering: +/- 1,5 mm.

Djupjustering: +/- 1,5 mm.

Notera! Gäller även blindfront 125 mm på diskbänkskåp.

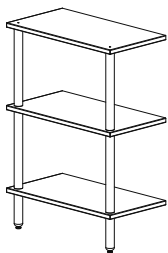


# 1. Montering bänk- och högskåp

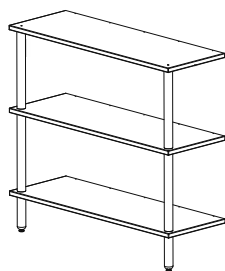
## 1.18 VILDA HYLLESYSTEM

Notera! Vilda hyllsystem måste monteras innan bänkskivorna monteras. Monteringsanvisning för Vilda hyllsystem i bredd 599 mm för placering på dekorsida i djup 603 mm, två benset art.nr. 3898 och ett hyllset art.nr. 3524. Bredd 924 mm för placering på dekorsida i djup 928 mm, två benset art.nr. 3898 med ett hyllset art.nr. 3525.

Vilda hyllsystem 599 mm.

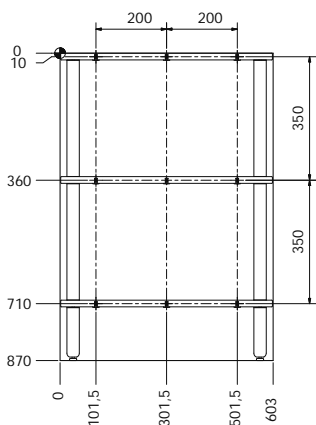


Vilda hyllsystem 924 mm.

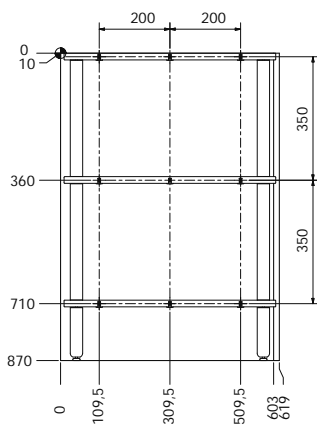


1. Börja monteringen med att mäta ut placeringen för hylltapparna på dekorsidan. Tips! Applicera en tejp uppifrån och ner i kanten för att markera ut måtten 10, 360 och 710 mm från vänstra övre hörnet. Från de här måtten appliceras ytterligare tejp horisontellt för att markera ut måtten 101,5, 301,5 och 501,5 mm från vänstra kanten på dekorsidan 870x603 mm. För dekorsidan 870x928 mm blir måtten istället 64, 264, 464, 664 och 864 mm. Markera var hålet ska vara med en syl eller liknande och förborra med borrhål diameter 2,5 mm.

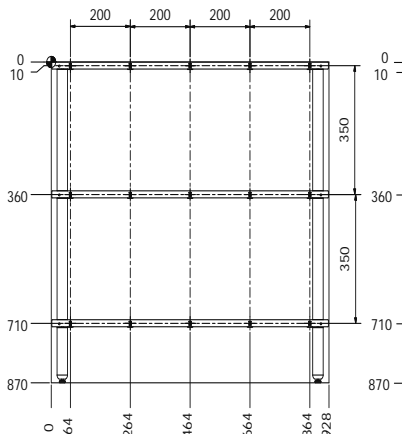
Borrbild dekorsida 870x603 mm.



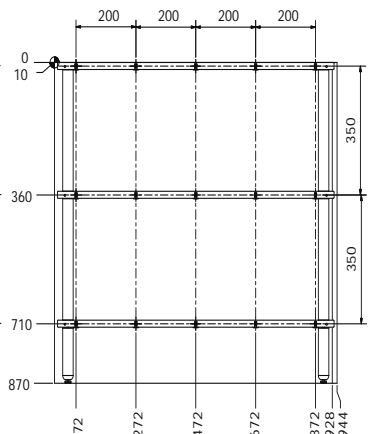
Borrbild dekorsida 870x603 mm och lös rygg.



Borrbild dekorsida 870x928 mm.



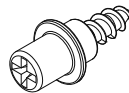
Borrbild dekorsida 870x928 mm och lös rygg.



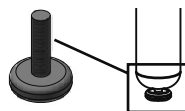
SE VÅR  
MONTERINGSFILM



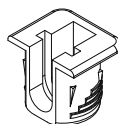
2. Montera hylltapparna med träskruv. Använd skruvmejsel, ej skruvdragare.



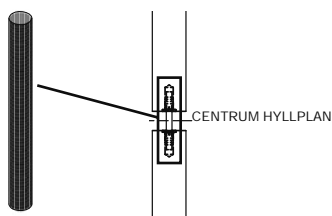
3. Montera den ställbara foten i stödbenen. Skruva in den ställbara foten så långt det går.



4. Montera hyllbärarna i hyllplanen och centrera öppningen.



5. Montera det nedersta hyllplanet på hylltapparna.
6. Håll fast hyllplanet så att det inte bryter mot hylltapparna och vik upp ett stödben under hyllplanet. Montera pinnskruven L=60 mm genom hyllplanet och ner i stödbenet. Justera ut den ställbara foten så att den står stadigt på golvet. Kontrollera med vattenpass att hyllplanet är i våg. Gör likadant på andra sidan. Om golvet är väldigt snett och justermånen på stödfoten inte räcker till, finns möjligheten att kapa stödbenet i ovankant.



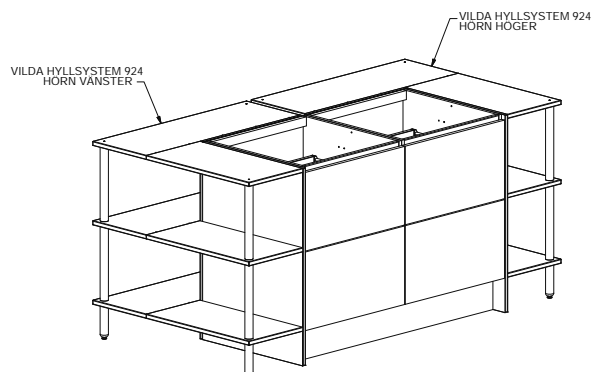
7. Montera benet L=330 mm på pinnskruven.
8. Montera det mellersta hyllplanet på hylltapparna och montera pinnskruven genom hyllplanet och ner i det underliggande benet likt punkt 6.
9. Montera benet L=330 mm på pinnskruven.
10. Montera det översta hyllplanet på hylltapparna och montera pinnskruven L=35 mm genom hyllplanet och ner i det underliggande benet. Skruva åt med insexnyckel (ingår ej i leverans från Vedum). Justera vid behov.



11. Vid högre hyllmontering, fortsätt utsättningen för hylltapparna med cc 350 mm i höjled och lika de nedre i sidled på den höga dekorsidan. Använd totalt två hyllset och två benset i aktuell bredd. Lägg även till fyra pinnskruvar i längd 60 mm som ersätter pinnskruvarna i längd 35 mm. Efter montering tas stödfötterna i de översta stödbenen bort.

# 1. Montering bänk- och högskåp

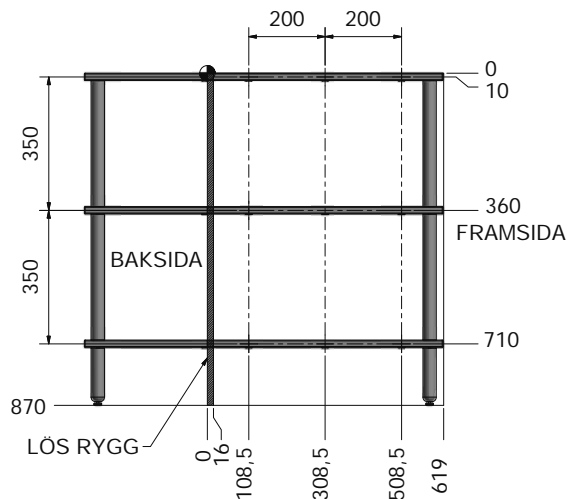
## 1.18 FORTS. VILDA HYLLSYSTEM



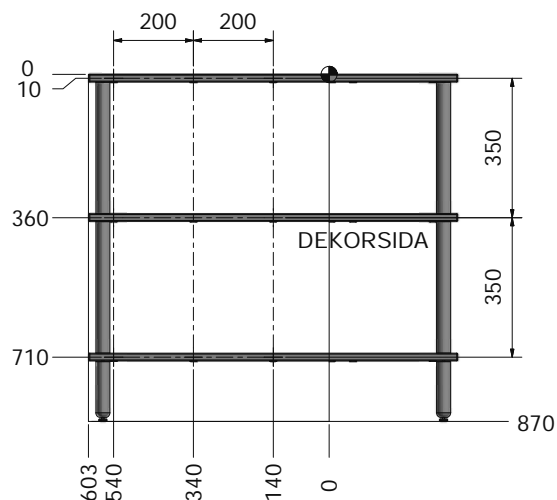
Monteringsanvisning för Vilda hyllsystem i bredd 924 mm för hörnplacering på vänster sida av skåpstommarna, tre benset art.nr. 3898 med ett hyllset art.nr. 3527.

- Börja monteringen med att mäta ut placeringen för hylltapparna på dekorsidan. Tips! Applicera en tejp uppifrån och ner i kanten för att markera ut måtten 10, 360 och 710 mm från vänstra övre hörnet. Från de här måtten appliceras ytterligare tejp horisontellt för att markera ut måtten 108,5, 308,5 och 508,5 mm från vänstra kanten på den lösa ryggen. För den lösa ryggen blir då måtten 140, 340, 540 mm från den högra kanten. Markera var hålet ska vara med en syl eller liknande och förborra med borrhål diameter 2,5 mm.

Sida: borbild dekorsida 870x603 mm.



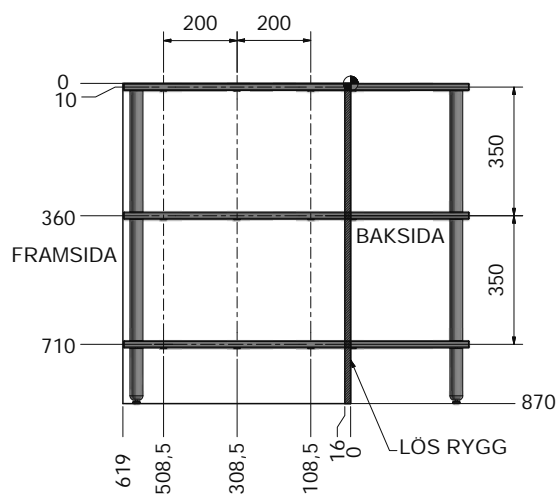
Baksida: borbild lös rygg 870xB mm.



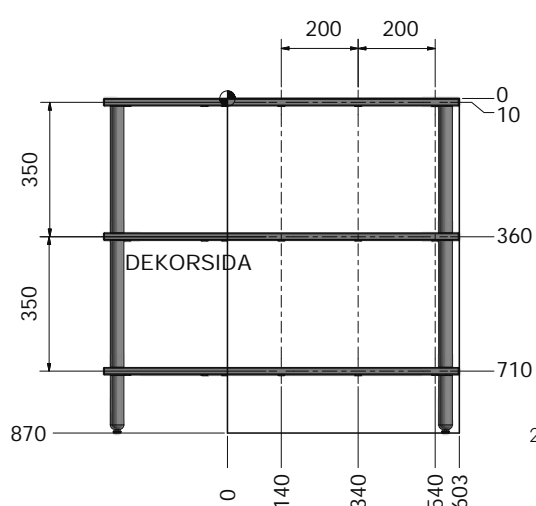
Monteringsanvisning för Vilda hyllsystem i bredd 924 mm för hörnplacering på höger sida av skåpstommarna, tre benset art.nr. 3898 med ett hyllset art.nr. 3526.

- Börja monteringen med att mäta ut placeringen för hylltapparna på dekorsidan. Tips! Applicera en tejp uppifrån och ner i kanten för att markera ut måtten 10, 360 och 710 mm från högra övre hörnet. Från de här måtten appliceras ytterligare tejp horisontellt för att markera ut måtten 108,5, 308,5 och 508,5 mm från högra kanten på den lösa ryggen. För den lösa ryggen blir då måtten 140, 340, 540 mm från den vänstra kanten. Markera var hålet ska vara med en syl eller liknande och förborra med borrhål diameter 2,5 mm.

Sida: borbild dekorsida 870x603 mm.



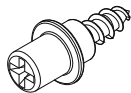
Baksida: borbild lös rygg 870xB mm.



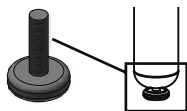
# 1. Montering bänk- och högskåp

## 1.18 FORTS. VILDA HYLLSYSTEM

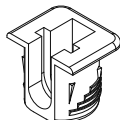
2. Montera hylltapparna med träskruv. Använd skruvmejsel, ej skruvdragare.



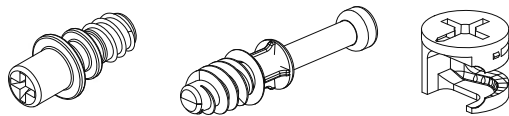
3. Montera den ställbara foten i stödbenen. Skruva in den ställbara foten så långt det går.



4. Montera hyllbärarna i hyllplanen och centrera öppningen.

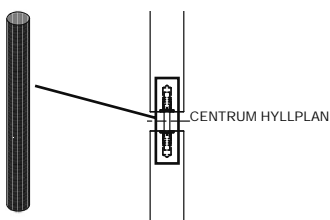


5. Montera hylltapparna med systemskruv på det korta hyllplanets gavel. Montera även excenterbeslaget 12x12 och skruvtappen till excenterbeslaget.



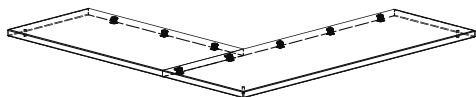
6. Montera det nedersta korta hyllplanet på hylltapparna i dekorsidan.

7. Håll fast hyllplanet så att det inte bryter mot hylltapparna och vik upp ett stödben under hyllplanet. Montera pinnskruven L=60 mm genom hyllplanet och ner i stödbenet. Justera ut den ställbara foten så att den står stadigt på golvet. Kontrollera med vattenpass att hyllplanet är i våg. Gör likadant på andra sidan. Om golvet är väldigt snett och justermånen på stödfoten inte räcker till, finns möjligheten att kapa stödbenet i ovankant.

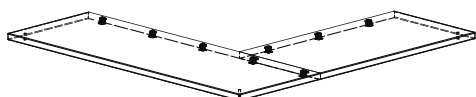


8. Montera det nedersta längre hyllplanet på hylltapparna i den lösa ryggen och på hylltapparna som sitter på det korta hyllplanet. Montera även excenterbeslaget 12x12 och skruvtappen L=24 mm längst ut på hyllplanen.

Hörn höger.



Hörn vänster.



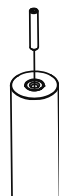
9. Vik upp ett stödben under hyllplanet och montera pinnskruven L=60 mm genom hyllplanet och ner i stödbenet. Justera ut den ställbara foten så att den står stadigt på golvet. Kontrollera med vattenpass att hyllplanet är i våg. Gör likadant med de övriga stödbenen.

10. Montera benen L=330 mm på pinnskruvarna.

11. Montera de mellersta hyllplanen på hylltapparna och montera pinnskruvarna L=60 mm genom hyllplanen och ner i de underliggande benen. Kontrollera med vattenpass att hyllplanet är i våg.

12. Montera benen L=330 mm på pinnskruvarna.

13. Montera de övre hyllplanen på hylltapparna och montera pinnskruvarna L=35 mm genom hyllplanen och ner i de underliggande benen. Skruva åt med insexsnycle (ingår ej i leverans från Vedum). Justera vid behov.

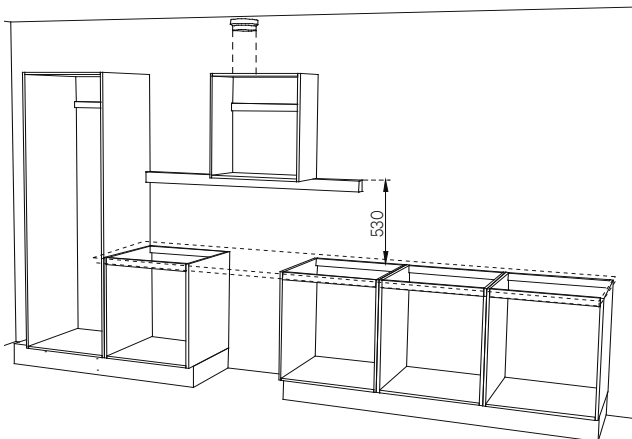


## 2. Montering väggskåp

### 2.1 STÖDREGEL FÖR VÄGGSKÅP

#### MONTERING

1. Montera en stödregel på väggen enligt bild, 530 mm över bänkskåpen. Kontrollera att väggskåp och högsåp kommer i samma höjd. Markera plats för ventilation till eventuellt fläktskåp. Se fläktleverantörens anvisningar.

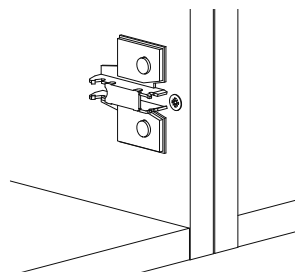


2. Montera upp väggskåpen med stödhyll från stödregeln. Ta hänsyn till passbitar, välj skruv lämpliga för väggmaterialet (ingår ej i leverans från Vedum). Tvinga fast nästa skåp med det föregående och skruva ihop skåpen. När alla skåp är monterade tas stödregeln bort. Vid montering med skruv inifrån stommen kan skruvskallar täckas med täckproppar vit 20 mm med art.nr. 39226. Kan med fördel användas i vitrinskåpen. Om det finns passbit mot vägg, montera även ett "lock" bakom passbiten i nederkant och i ovkant så att det inte blir ett hål där. Gäller inte om det monteras belysningsbotten under eller takanslutning ovanför väggskåpet.

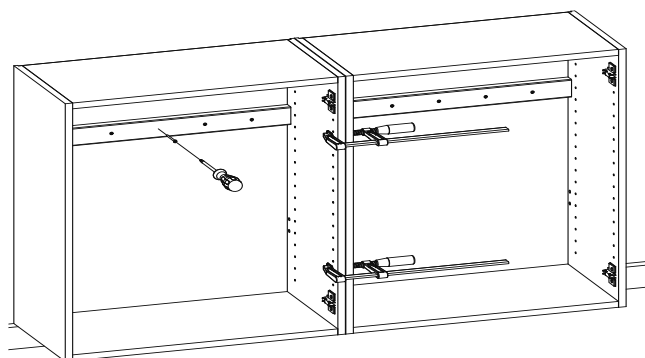
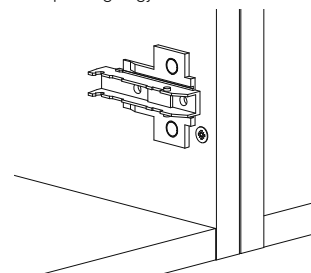
Notera! Väggskåp med vitrinlucka och ohärdat glas får inte monteras lägre än 900 mm från golv.

3. Vid sammanbindning av skåp skruva inte i förborrade hål. Skruven på bilden döljs av gångjärnet när luckan monterats. Använd sammanbindningsskruv art.nr. 39611 TFX 4x28 mm. Vid gångjärn med dämpning sätts inte sammanbindningsskruven på samma ställe utan flyttas ner och inåt i stommen och blir då synlig, se monteringsanvisning sammansättning bänkskåp. Vid fänerade skåp och vin/kokbokshyllor skruva inifrån i intilliggande skåp.

Monteringsplatta standard.



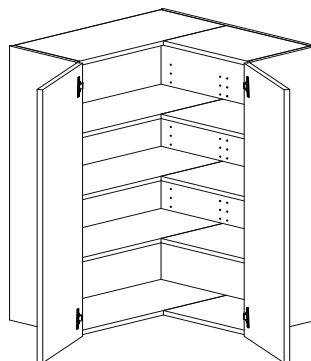
Monteringsplatta för dämpade gångjärn.



#### 2.1.1 DEMONTERING AV HYLLPLAN

Demontering av hyllplan art.nr. 46089 och 46090 i väggskåp art.nr. 158414 och 168414. För att enklast få ut hyllplanet ur väggskåpstommen bör man ta isär den hopmonterade hyllan.

1. Håll fast den vänstra delen av hyllplanet och knacka/slå på den högra delen underifrån och upp bredvid hyllbeslaget tills hyllplanet lossnar så att det blir två delar. Var försiktig när den är på väg att lossna i hyllbeslaget så att hyllplanet inte ramlar ner och går sönder.



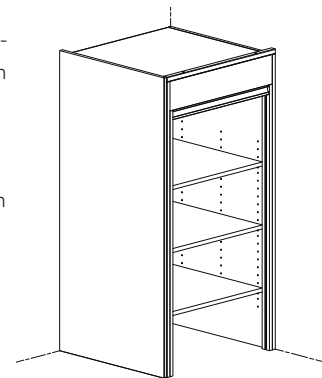
SE VÅR  
MONTERINGSFILM



## 2. Montering väggskåp

### 2.2 MONTERING AV LIST VID JALUSISKÅP OCH BÄNKSKIVA TJ=20 MM

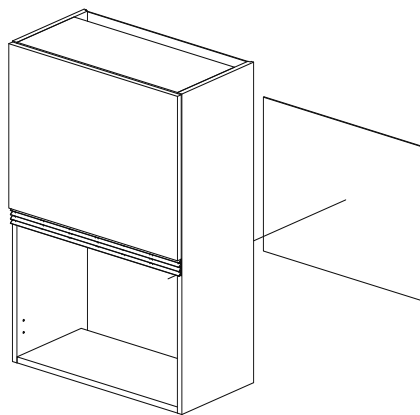
1. Våra jalousiskåp är framtagna för att monteras på en bänkskiva med tjockleken 30 mm.
2. När man gör ett aktivt val att minska bänkskivans tjocklek till exempelvis 20 mm måste det monteras på en passlist/passbit, som kapas in på plats av montören, med höjden 10 mm och bredden 600 mm på ovansidan av jalousiskåpet. Om man väljer någon annan tjocklek på bänkskivan ändras även motsvarande höjd på passlisten/passbiten.
3. Förborra genom passlisten/passbiten innan montering.
4. Välj lämplig skruv beroende på hur hög passlisten/passbiten är, ingår ej ihop med passlisten/passbiten. Kontrollera först längden på skruven så att den inte går igenom taket på jalousiskåpet.
5. När det ska monteras en takanslutning ovanför så rekommenderas en passlist eller en kantlistad passbit, annars räcker det med en vanlig passbit då en eventuell kombilist eller motsvarande täcker passbiten ovanifrån.



### 2.3 MONTERING AV LÖS RYGG TILL ÖPPNING I VÄGGSKÅP FÖR MIKRO

Art.nr. 45041 rygg till mikro 408x482 mm och art.nr. 45042 rygg till mikro 408x582 mm används när det inte ska installeras någon mikro i öppningen för de väggskåp för mikro som Vedum har i sitt sortiment.

- Notera! Ryggarna ska monteras innan väggskåpet monteras på vägg. Den lösa ryggen ska monteras i nedre delen av väggskåpen för mikro i de urfrästa spårerna lika ryggen ovanför. Placera den lösa ryggen så att den stöter mot väggskåpets befintliga rygg i ovankant. Använd konstruktionslim (ingår ej i leverans från Vedum) eller dylikt för fastsättning.
- Vid montering av den lösa ryggen då väggskåpet för mikro med ventilation redan är monterat på vägg måste den lösa ryggen kapas till rätt breddmått, 466 respektive 566 mm för aktuell skåpsbredd. Därefter placeras den lösa ryggen så att den stöter mot väggskåpets befintliga rygg i ovankant. Vid de väggskåpen för mikro som inte har ventilation måste även den lösa ryggen kapas i höjddled efter de öppningsmått som gäller. Använd konstruktionslim (ingår ej i leverans från Vedum) eller dylikt för fastsättning mot vägg.
- Notera! Vid eftermontering av mikro måste man kontrollera installationsinstruktionen för vald mikro om det får vara en monterad rygg bakom mikron. Flertalet installationsinstruktioner säger nämligen att det inte får vara någon rygg bakom mikron.

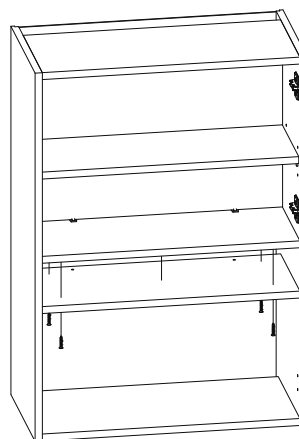


### 2.4 EXTRA BOTTEN I VÄGGSKÅP FÖR MIKRO

Art.nr. 44117 lös botten till mikro 567x240x16 mm används när öppningsmättet i väggskåpet för mikro är något för stort. Exempelvis gäller det här för Electrolux mikro LMS2173.

Notera!

- Ventilationsgallret tas bort och används ej.
- Kontrollera öppningsmättet för den aktuella mikron.
- Fixera botten art.nr. 44117 med tvingar mot den övre mellanbotten.
- Botten fästs med fyra sammanbindningsskruvar art.nr. 39611, två i bakkant och två i framkant, som ingår i leveransen till köket dock ej ihop med botten.

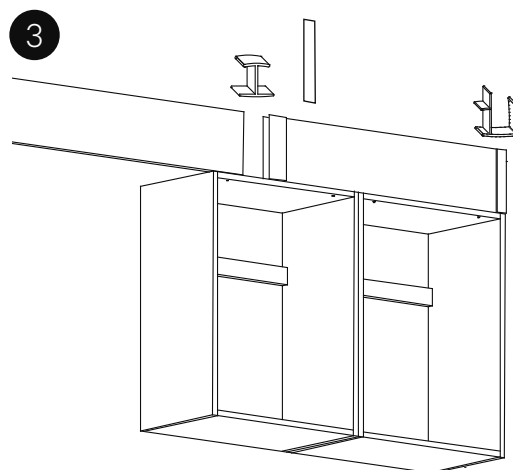
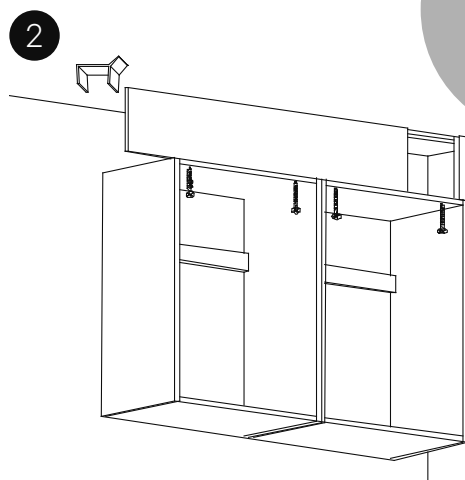
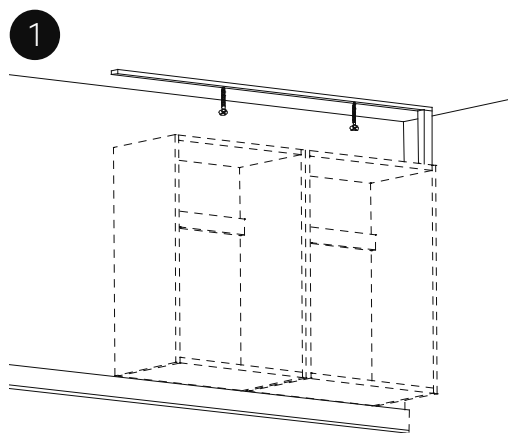




## 2. Montering väggskåp

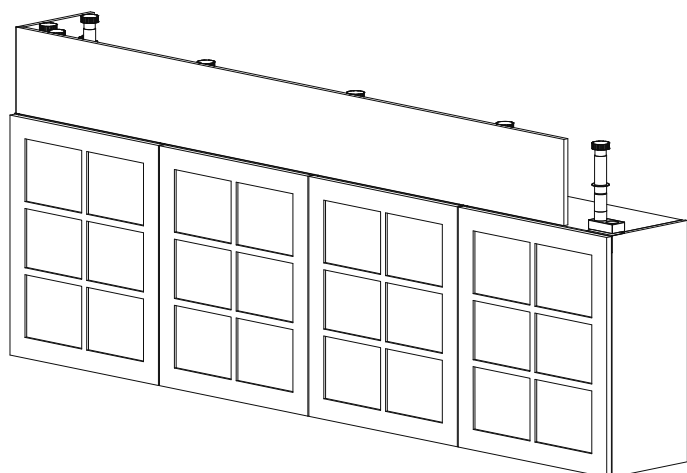
### 2.5 TAKANSLUTNING MED LIST I TAK

1. Takanslutningens utsida ska sitta 4 mm innanför skåpstommen. Mät ut och markera var takanslutningen ska sitta. Spika eller skruva fast en list i taket att fästa i (ingår ej i leverans från Vedum). Montera listen innan monteringen av väggskåp om det är trångt mellan tak och väggskåp.
2. Kapa vid behov takanslutningen till rätt höjd och montera den med lister och skruv. Är taket ojämt finns takanslutningslist i vit plast för tätning mellan tak och takanslutning art.nr. 38003.
3. Använd skarvlist art.nr. 38012, 38025, 38026, hörnlisterna art.nr. 38035, 38015 och 3815 eller gera vid skarvning av takanslutning.



### 2.5.1 TAKANSLUTNING MED STÖDBEN

Effektiv montering av takanslutning utan skruvar som blir synliga inne i stommarna och utan någon monterad läkt i taket. Kontrollera innan montering så att en eventuell ventilationskanal får plats bakom stödbenen. För montering används en monteringspåse art.nr. 39385 för varje 2400 mm längd takanslutning.



SE VÅR  
MONTERINGSFILM



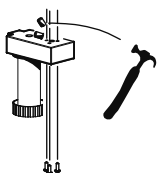
SE VÅR  
MONTERINGSFILM



## 2. Montering väggskåp

### 2.5.1 FORTS. TAKANSLUTNING MED STÖDBEN

1. Ställ ut väggskåpen på golvet i den ordning de skall sitta på vägg och eventuella högskåp.
2. Slå av piggarna på stödbensfästet art.nr. 39202, använd en hammare.



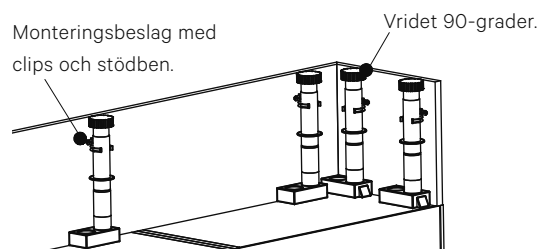
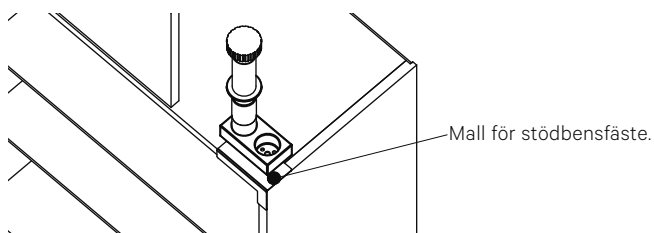
3. Lägg plåtmallen, art.nr. 39386, i hörnet/framkant på väggskåpet/högskåpet. Lägg stödbensfästet mot mallen och montera dit stödbensfästet med tre skruv TKX 4,0x12 mm. Rekommendation max cc 800 mm mellan stödbenen. Stödbenen placeras i början och i slutet av skåpsraden med stödbenet placerat ytterst i stödbensfästet.

Vid högskåp finns tre möjliga monteringar:

Alt. 1. Montera lika väggskåpen med stödbensfäste, stödben och förlängningar när skåpet ligger ner. Glöm ej att skruva ihop stödbenen så mycket det går så det inte tar i taket när ni reser upp högskåpet mot vägg.

Alt. 2. Montera endast stödbensfästet när högskåpet ligger ner. Montera stödbenet och förlängningarna i stödbensfästet när högskåpet är monterat mot vägg, förutsätter att stödbenet och förlängningarna går att skruva ihop så mycket att de går ner i stödbensfästet.

Alt. 3. Montera inget på högskåpet när det ligger ner. När högskåpet är monterat sätts stödbensfästet, stödbenet och förlängningarna ihop och skjuts på i sidled ovanför högskåpet. Lägg dit plåtmallen för rätt läge av stödbensfästet, skruva upp stödbenet mot taket och skruva fast stödbensfästet med de tre skruvarna TKX 4,0x12 mm mot taket på högskåpet.

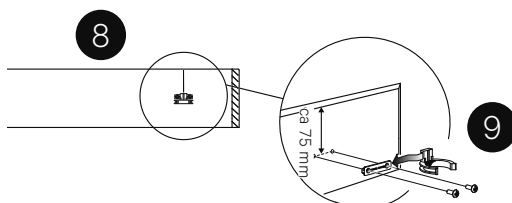


4. Sätt ihop stödbensförlängningarna, 2x50 mm, med ett stödben art.nr. 39204 150 mm och placera i stödbensfästet. Justera ner stödbenet så att det finns utrymme för injustering när skåpen sitter på plats. När stödbenet sedan är justerat till sitt yttersta läge blir maxhöjden 273 mm och minhöjden 235 mm. Vid lägre höjder kan stödbensförlängningarna tas bort för anpassning till aktuell takhöjd. Utan stödbensförlängningarna blir minhöjden 135 mm.

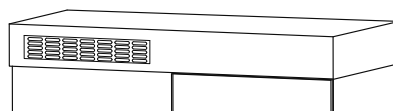


Stödbensförlängning.

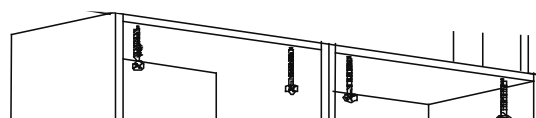
5. Montera upp väggskåpen/högskåpen enligt monteringsanvisningen.
6. Justera upp stödbenen mot taket. För extra säkerhet så att stödbenet inte rör sig vid monteringen av takanslutningen eller om taket/huset rör sig i framtiden, så kan man sätta en liten klick med någon typ av konstruktionslim på den del som har kontakt med taket (betong) eller om möjligt använda en skruv genom foten.
7. Mät in takanslutningen och kapa i rätt längd och rätt höjd.
8. Lägg takanslutningen framför stödbenen och märk ut centrum på stödbenet på takanslutningen där sedan monteringsbeslaget skruvas fast.
9. Montera ihop clipset och monteringsbeslaget. Skruva fast monteringsbeslaget på takanslutningen med två skruv TKX 4,0x12 mm så att skruvarna kommer cirka 75 mm från ovansidan på takanslutningen.



10. Sätt takanslutningen på plats genom att sätta clipset mot stödbenet och kläm fast clipset runt stödbenet.
11. Kontrollera så att ventilationsgaller vid eventuell integrerade kyl och frys kan monteras i takanslutningen utan att hamna framför ett stödben då det försämrar ventilationsflödet eller tar i monteringsbeslaget på insidan av takanslutningen.

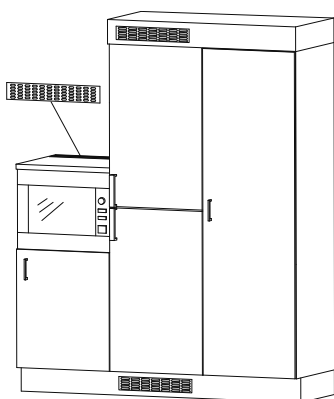


12. Alternativet om man inte vill använda clipset och monteringsbeslaget är att skruva fast takanslutningen inifrån vägg-/högskåpstommen med skruv som då blir synlig inne i skåpet.



### 2.6 VENTILATIONSGALLER

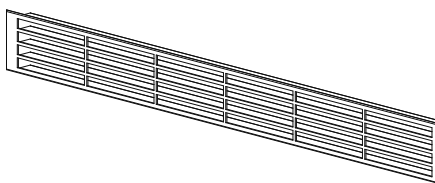
- Ursågning för ventilationsgaller måste göras i både sockel och takanslutning då kyl och frys byggs in (om ventilation ej finns i toppskåpet), kan även gälla vid ugn och mikro. Vitvaruleverantörens installationsinstruktion måste alltid kontrolleras.. Använd ventilationsgaller för infällning art.nr. 33435 vit plast eller ventilationsgaller för infällning art.nr. 33440 i aluminium och art.nr. 33440K i kulör. Monteras med konstruktionslim (ingår ej i leverans från Vedum).
- Vid inbyggnad av mikro i halvhöga skåp måste ursågning för ventilationsgaller göras i bänkskivan. Ventilationsgaller för infällning art.nr. 33440 i aluminium rekommenderas till bänkskivor. Se respektive vitvaruleverantörens anvisningar för ventilation.



Ventilationsgaller för infällning art.nr. 33435 vit plast med måttet 80x480,5 mm och ursågningsmått 73x473 mm.



Ventilationsgaller för montering i sockel eller takanslutning art.nr. 33440 i aluminium och art.nr. 33440K i kulör med måttet 57x570 mm och ursågningsmått 51x540 mm.



Om inbyggnadsmikro i väggskåp från Bosch/Siemens/Electrolux används, krävs ett urtag (se vitvaruleverantörens installationsinstruktion) i eventuell belysningsbotten enligt bild (vy underifrån). Se monteringsanvisning belysningsbottnar.

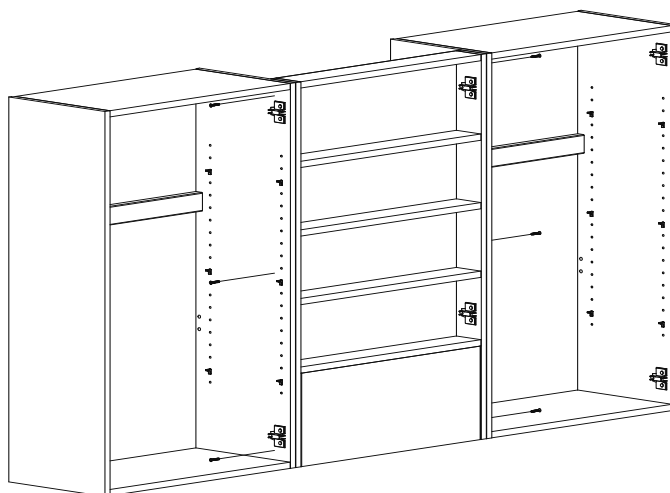


SE VÅR  
MONTERINGSFILM



### 2.7 FLÄKTHYLLA MED LUCKA

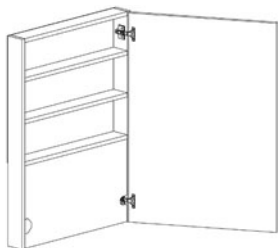
1. Notera! Informera de olika yrkesgrupperna, som kan bli involverade med olika installationer bakom fläkthyllan, om att den skruvas fast. Då kan man fastställa vem som gör vad och när, så man slipper framtida diskussioner.
2. Olika fläktar kräver olika avstånd från spishäll. Se fläktleverantörens anvisningar. Det kan finnas krav på att avståndet mellan spis och fläkt ska vara minst 500 mm.
3. Skruva fast fläkthyllan med sammanbindningsskruv art.nr. 39611 TFX 4x28 mm. Skruva inte i förborrade hål.



## 2. Montering väggskåp

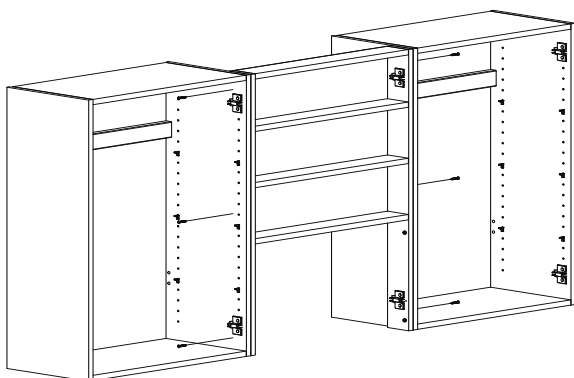
### 2.7.1 FLÄKTHYLLA MED LÖSTAGBART FRONTSTYCKE

Fläkthyllorna art.nr. 154760, 164760, 174760 och 184760 med ett löstagbart frontstycke i höjd 335 mm som är anpassad för fläkt Franke 692-10 och sitter under fläkthyllan.

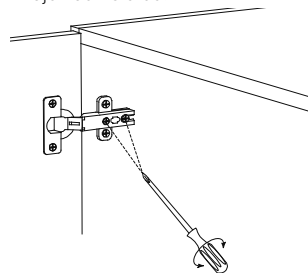


#### MONTERING FLÄKTHYLLA

1. Montera fläkten enligt fläktleverantörens anvisningar så att den hamnar under fläkthyllan.
2. För att demontera luckan används clipsen på baksidan av gångjärnet.
3. För att demontera luckan innan monteringen av fläkthyllan måste frontstycket tas bort: ta bort den vita täckproppen, ta tag i frontstyckets hål och dra frontstycket rakt upp (under förutsättning att fläkthyllan ligger ner på bänken). Därefter vrids den andra sidan loss från kopplingsbeslagen.
4. Sätt fläkthyllan på plats med tvingar. Justera fläkthyllan i höjd- och sidled.
5. Skruva fast fläkthyllan med sammanbindningsskruv art.nr. 39611 TFX 4x28 mm. Skruva inte i förborrade hål.



6. Montera luckan och justera in luckan i höjd- och sidled.



7. Demontera luckan.
8. Det löstagbara frontstycket 335x566 mm återmonteras på de fyra kopplingsbeslagen.
9. Två urfrästa urtag, ett på var sida, med innerradie på 17,5 mm ingår i frontstycket där det ena används för gångjärnet och till det andra ingår en vit täckpropp art.nr. 39097 för diameter 35 mm.
10. Montera luckan genom att trycka dit det övre gångjärnet först. Lägg det nedre gångjärnet i position mot monteringsplattan, fatta tag i nedre inre kanten på luckan och tryck till luckan mot gångjärnet så gångjärnet fastnar på monteringsplattan.
11. Vid valet push används art.nr. 39072 Push-öppning fläkthylla som monteras enligt monteringsanvisningen som ingår i förpackningen.
12. Vid valet dämpade gångjärn skickas art.nr. 39331 luckdämpare Softclose med, då dämpade gångjärn ej får plats, och monteras enligt bifogad monteringsanvisning i förpackningen.

#### DEMONTERING FRONTSTYCKE

1. För att demontera frontstycket måste man öppna luckan och ta bort den vita täckproppen med diameter 35 mm.
2. Ta tag i frontstyckets hål och dra frontstycket rakt ut så att det lossnar från kopplingsbeslagen. Det krävs lite kraft för detta och den lossar först på den sidan man drar i och sedan vinklar man ut frontstycket från gångjärnssidan. Då lossnar frontstycket från kopplingsbeslagen på gångjärnssidan.

SE VÅR  
MONTERINGSFILM



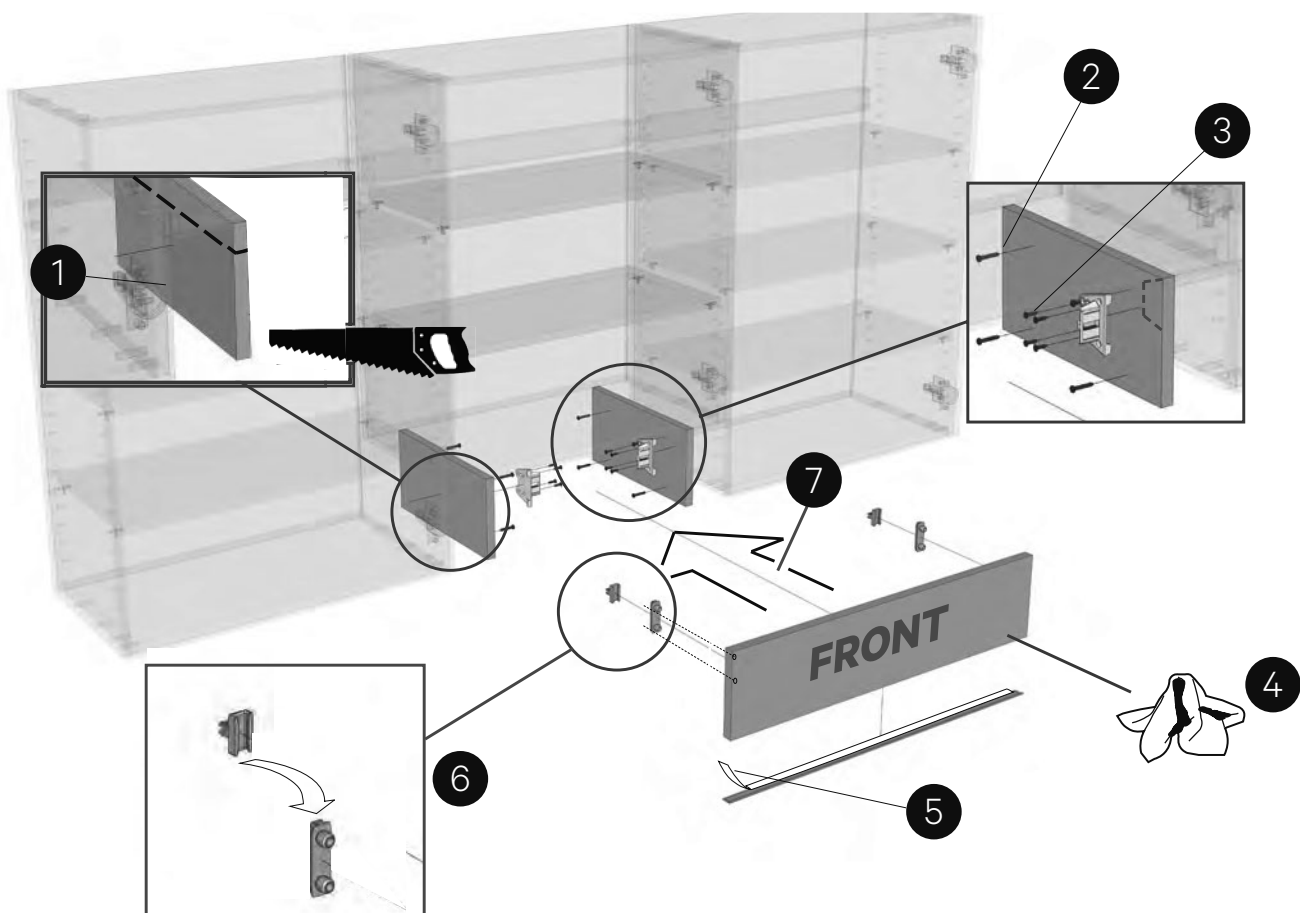
### 2.8 FLEXIBEL FLÄKTMODUL

SE VÅR  
MONTERINGSFILM



1. Kapa ner sidorna så att de är anpassade till den aktuella fläkten så att måttet blir 500 mm mellan spis/spishäll och underkant fläkt efter montering av fläkten. Kapa också ner fronten anpassad till den aktuella fläkten. Tänk på att fronten skall sitta precis i underkant av ovanstående skåp och ha fri yta på ca två millimeter mellan fläkten och fronten.
2. Montera sidorna så att den kapade ytan kommer uppåt mot skåpet ovanför och den kantlistade nedåt. Monteras med fyra sammanbindningsskruv per sida med art.nr. 39611 TFX 4x28 mm enligt bilden. Sammanbindningsskraven ingår inte i tillbehörspåsen utan medföljer köksleveransen.
3. Montera panelhållarna på sidorna så att de sitter dikt an mot botten på det skåp som är monterat ovanför och har de båda kantvingarna utvändigt på stommen. Skruva fast panelhållarna med fyra skruv vardera, TKX 4,0x15 mm enligt bild.
4. Innan skyddslisten monteras, se till så att den kapade ytan på fronten är avtorkad och ren.
5. Innan montering dras skyddsfilmen bort från skyddslisten. Notera! Var extra noga med att inte lämna smuts, damm eller fingeravtryck på tejpens. Montera skyddslisten med den lilla uppvikta delen på framsidan. Var noga med att trycka fast skyddslisten över hela tejpens yta.
6. Montera panelhållarens frontfäste i de förborrade hålen i fronten och montera därefter på kopplingen på frontfästet genom att trycka på den uppifrån och in i spåret.
7. Lägg fronten mot panelhållarna och justera in den noga så att den sitter rakt både i sidled och i höjddled i förhållande till den ovanliggande skåpsbotten och fläkten. Tänk på att fronten skall sitta precis i underkant av ovanstående skåp och ha fri yta på ca två millimeter mellan fläkten och fronten. Tryck till.

Tips! Vid eventuell efterjustering kan man till exempel använda en kloss som läggs mot fronten, med mellanlägg så att man inte skadar fronten, och knacka med handen tills fronten sitter rätt.

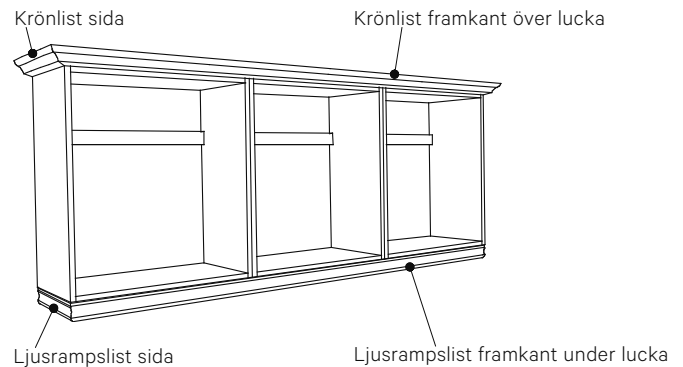


## 2. Montering väggskåp

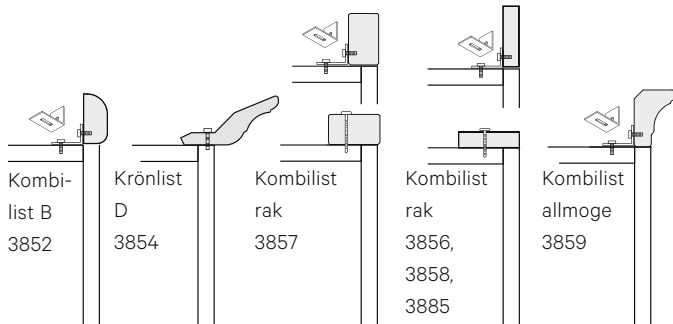
### 2.9 KRÖN- OCH LJUSRAMPSLIST

#### MONTERING AV KRÖNLIST

- Montering av krönlister på sida väggskåp/högsåp. Placeringen utgör alternativa rekommendationer. På kombilist (B) monteras listen så att rundningen sitter utanför sidan. Krönlister (D) sitter med skruven i mitten på skåpsidan. Notera! Förborra alltid. På kombilister ligger de så att radien är utanför sidan.
- Montering av kombilist (B) och rak görs med möbelvinkel och skruv art.nr. 39147 TKX 4x15 mm. Placeringen av krönlister på framsidan av väggskåpen/högsåpen är en smaksak men givna bilder är rekommendationer. På kombilist (B) sitter listen halva bredden utanför stommen. På krönlister (D) sitter fäsen på nederdelen av listen i liv med framsida på stommen. Kombilist rak sätts så radien ligger utanför luckan. Vid kombilist allmoge går det även att montera med någon typ av list istället för möbelvinkel (ingår ej i leverans från Vedum).

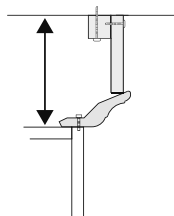


#### KRÖNLIST SIDA

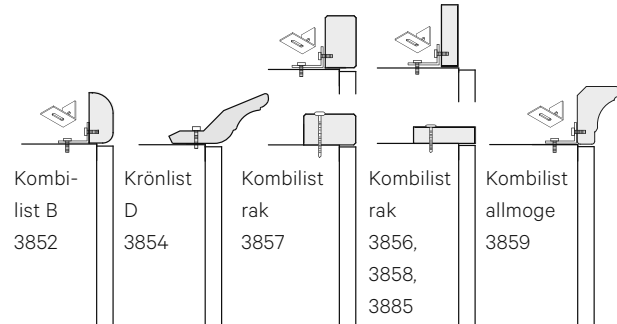


Takanslutning och krönlister i kombination, sida.

- Vid mindre avstånd mellan skåp och tak, kan ledad skruvdragare alternativt mejsel krävas.

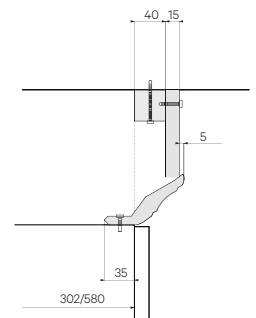


#### KRÖNLIST FRAMKANT ÖVER LUCKA



Takanslutning och krönlister i kombination, framkant över lucka.

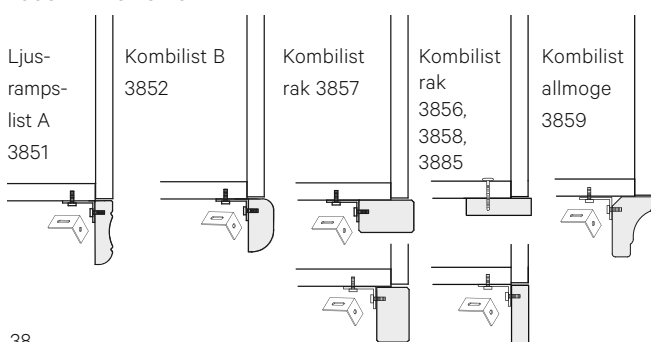
- Mått från vägg till monteringskloss: vid väggskåp 302 mm, vid högsåp 580 mm.



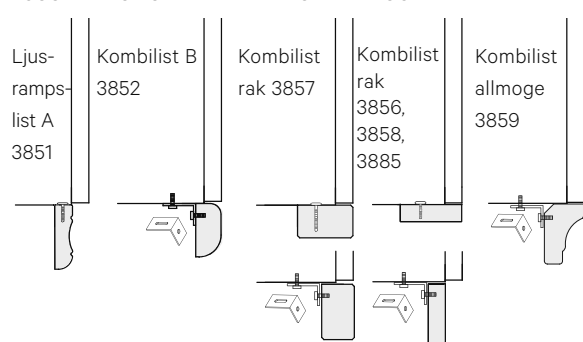
#### MONTERING AV LJUSRAMPSLIST

- Montering av ljusrampslist på sidan av väggskåp är en smaksak men nedanstående givna bilder är rekommendationer. På kombilist (B) monteras listen så att rundningen sitter utanför sidan. På kombilist rak placeras listen så radien är utanför sidan. På kombilist rak i målat utförande ska skarven för ommantlingen vändas mot skåpet. Vid fläkt bör man göra in ljusrampslisterna och montera in ljusrampslisten mot vägg.
- Montering av ljusrampslist görs med möbelvinkel och skruv art.nr. 39147 TKX 4x15 mm. Placering av ljusrampslisten på framsidan av väggskåp är en smaksak men nedanstående givna bilder är rekommendationer. På ljusrampslist (A) och kombilist (B) sitter listen halva bredden utanför stommen. Kombilist rak monteras så radien är i liv med luckan.

#### LJUSRAMPSLIST SIDA



#### LJUSRAMPSLIST FRAMKANT UNDER LUCKA



### 3.1 MASSIVA TRÄBÄNKSIVOR

#### TILL DIG SOM MONTERAR

Innan du monterar bänkskivorna mät ut stödregeln för väggskåpen, se monteringsanvisning stödregel för väggskåp.

Dessa anvisningar är till hjälp vid montering av bänkskivor av massivträ. Felaktig hantering kan avsevärt förkorta bänkskivornas livslängd. Om monteringen inte utförts enligt dessa anvisningar, gäller inte garantin. Läs därför igenom hela denna anvisning noga innan du börjar.

#### GARANTI OCH MOTTAGNING

Vedum lämnar fem års garanti mot material- och tillverkningsfel under förutsättning att dessa anvisningar för hantering, montering, skötsel och underhåll följs. Om det finns skador som faller under vår garanti, ska det snarast anmälas till Vedum.

Varje bänkskiva kontrolleras noggrant när den packas. Ange genast på fraktsedeln, före signering, om godset visar tecken på skada. Skriv tydligt: Skadat gods! Har det uppstått en transportskada syns det oftast på emballaget. Dock inte alltid. Packa omgående upp bänkskivorna och kontrollera att de är tillverkade enligt beställning och ej har en dold transportskada.

Är det däremot en dold transportskada så måste det anmälas inom den av transportbolaget angivna tiden som står på fraktsedeln, dock senast inom sju dagar. Varorna får inte ha flyttats från ursprunglig leveransadress. Anmärkningar på bänkskivan måste göras innan montage. Monterade bänkskivor betraktas alltid som godkända vid monterings början. Eventuella skador i form av repor, avskavningar eller slagmärken anses då vara monteringskador som inte omfattas av Vedums garanti. Garantin täcker inte skada som uppkommit genom inträngning av fukt, till exempel vid skarvar, eller om bänkskivan limmats vid underlaget. Bänkskivor får returneras endast efter överenskommelse med ansvarig koordinator och ska emballeras väl. Vid retur räknas kund som varuavsändare och ansvarar därmed för korrekt emballering av returgodset. Vedum ansvarar inte för demontering och montering av ny bänkskiva. Om bänkskivorna inte kan monteras samma dag som de levereras, gäller särskilda krav för förvaring.

- Täck alltid bänkskivorna med lämpligt skydd före och under monteringen.
- Tejpa inte på bänkskivans finsida.
- Det förpackningsmaterial vi använder kan deponeras, komposteras eller förbrännas i godkänd anläggning för industriell förbränning.



#### MATERIALET

För att skapa en massiv träbänkskiva sågas träet upp i stavar som sedan limmas ihop. Genom att först dela upp träet i mindre bitar och sedan limma ihop det igen, stabiliseras träet. Limmet som används för att sammanfoga stavar är en vattendispersion av PolyVinylAcetat (Vitelim). Oljan som används för grundbehandling är svensk högraffinerad kallpressad linolja. Vissa träslag kan vara behandlade med ett vax, som består av vegetabiliska oljor och naturliga vaxer. Avsågningar och spån som uppkommer under monteringen kan deponeras, komposteras eller förbrännas.

#### FÖRVARING

Bänkskivorna ska monteras så snart som möjligt efter leverans. Bänkskivorna är alltid klimatiserade och plana när de lämnar fabriken. I ett lufttätt transportemballage bibehålls träets fuktbalans vilket är en förutsättning för bänkskivornas planhet. Om de behöver förvaras i väntan på montering ska de förvaras lufttätt, plant med ströläkt mellan varje bänkskiva och i rumstemperatur. Oplana skivor, orsakade av felaktig förvaring, försvårar eller omöjliggör ett korrekt montage.

Om monteringen inte kan ske direkt:

- Öppnad, eller skadad förpackning återförsluts, lufttätt!
- Förvara bänkskivorna plant, inomhus, i rumstemperatur.
- Placeras inte på betonggolvet.
- Utsätt inte bänkskivorna för direkt solljus eller strålningsvärme.

Dröjer monteringen mer än ett par veckor ökar risken för oplanhet i skivan.



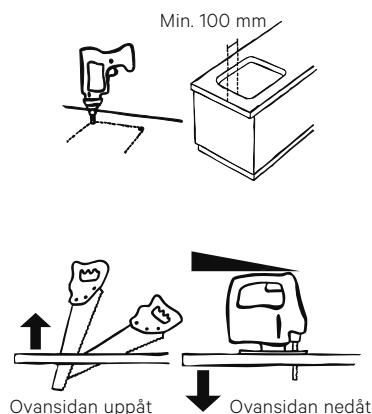
#### FÖRBEREDELSE

Konfektionerade bänkskivor är tillverkade enligt kundens önskemål och uppgivna mått. Mät ändå och kontrollera om bänkskivan behöver sågas till på plats. Tänk på att väggar sällan är helt raka och att hörn kan vara ur vinkel. Kontrollera med vattenpass så att bänkskivans blivande underlag är plant och vågrätt. Kontrollera också eventuella vinklar. Använd de monteringsstillbehör, olja, monteringsvinklar, lim för skarvar och annat som ingår i den medföljande monterings satsen. Vid eventuellt urtag i bänkskivan för spishäll och där vatten förekommer, direkt ovanför diskbänkskåp och diskmaskin och minst 200 mm åt varje håll, monteras en aluminiumtejp som skyddar bänkskivan från värme och fukt. Monteringen ska göras då temperaturen är runt +20 °C och den relativa luftfuktigheten mellan 40 och 60%. Vid annan temperatur eller luftfuktighet ökar risken att bänkskivan slår sig.

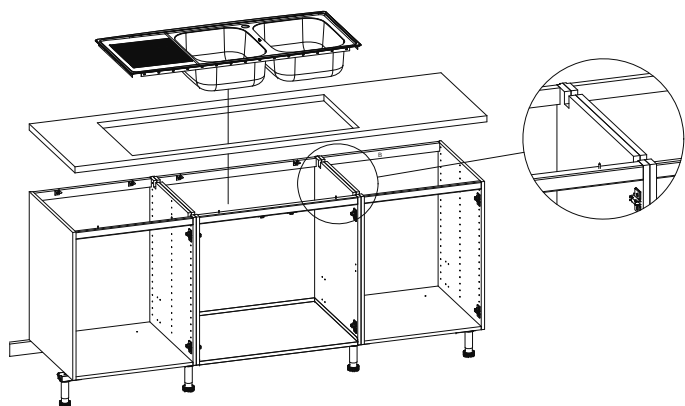
## 3.1 FORTS. MASSIVA TRÄBÄNKSIVOR

**SÅGA I MASSIVTRÄ**

Använd en fintandad handsåg. Börja såga från framkanten, och håll sågen nästan lodrätt. Så snart du passerat kanten ska sågvinkeln minskas till 20–30 grader. Pressa bara under den nedåtgående sågrörelsen, så att inte ytan fläks upp. Du kan också använda elektrisk cirkelsåg eller sticksåg. Såga då med den blivande ovsidan nedåt, så att sågtänderna skär i riktning mot ytan. Börja såga vid framkanten. Ursågningar för diskho, spishäll m.m. gör du säkrast genom att först tillverka en mall. Märk upp enligt mallen med mjuk blyertspenna. Tänk på att spegelvända mallen om du gör uppmärkingen på baksidan. Uttag måste placeras minst 100 mm från kant eller annat uttag. Tänk på att ge träet fem mm rörelsefog mot infällda enheter. Alla nya sågsnitt behandlas rikligt med olja.



Det kan behövas urtag i bänkskåpstommen för att ge plats åt diskho och avställningsyta. Urtaget bör vara minst 30 mm långt och ca 30 mm djupt. I framkant placeras det direkt efter facklistens insida och i bakkant ca 55 mm från bakkant skåp. Kontrollera alltid om det behövs urtag för den aktuella diskhon och om ovanstående mått stämmer överens.

**BÄRS ALLTID PÅ HÖGKANT**

Förstärkningsregeln tas bort när bänkskivan är placerad stående på högkant. Bänkskivan placeras på stommen om möjligt på högkant och placeras varsamt i sitt korrekta läge.

**BÄNKSKIVA MED UNDERLIMMAD DISKHO**

När diskho och avställningsyta är underlimmade i bänkskivan kan det behövas urtag i bänkskåpstommen för att ge plats åt diskho och avställningsyta.

**KONTROLLERA UNDERLAGET**

Innan du fäster bänkskivan, kontrollerar du att bänkskivan får luft även underifrån. Lägg aldrig bänkskivan direkt på skåp med hel ovsida. Borra då ordentliga ventilationshål, minst 25 mm diameter i bakkanten av skåpens ovsida med 250 mm avstånd. Varje gång du sedan öppnar en låda eller en skåpslucka kommer du att ventilera bänkskivans undersida.

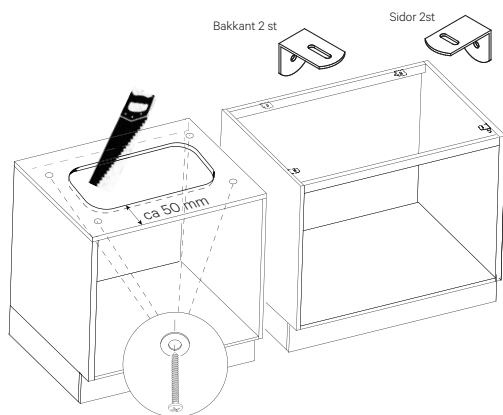
En massiv träbänkskiva som kröner ett murverk, vilket måste vara helt torrt, får aldrig läggas direkt ovanpå murverket. Lägg då bänkskivan på minst 5 mm tjocka lister. Om bänkskivan har mer överhäng än längd max 250 mm och bredd max 150 mm vid exempelvis köksöar, måste den få stöd underifrån. Det ska då finnas stabiliseringsjärn infrästa i bänkskivans undersida, vilket sker från fabrik. Stabiliseringsjärnen placeras på högst 600 mm avstånd. Om bänkskivan med överhäng monteras med god luftväxling och stabiliseringsjärn, minskar risken att den slår sig.

**FÄST BÄNKSKIVAN RÄTT**

Fäst bänkskivan underifrån med de bifogade monteringsvinklarna så att bänkskivan kan röra sig på djupet. Bänkskivan får aldrig limmas eller silikonas fast. Fäst monteringsvinklarna med högst 600 mm avstånd utmed bänkskivans längd. Även bänkskivans ändar ska fästas med monteringsvinklar. Gäller även vid överhäng när bänkskivan vilar mot dekorsidor. Fäst monteringsvinklarna på skåpets sida så nära fram- respektive bakkant som möjligt. Gäller även vid skarv. Alternativt kan du i framkant borra ett hål genom facklisten och fästa med skruv och bricka. Hålet måste vara minst dubbelt så stort som skruven. Om facklisten är så bred att infästningen med monteringsvinklarna kommer mer än 50 mm från bänkskivans kant, borrar du genom facklisten och monterar med skruv och bricka.



## 3.1 FORTS. MASSIVA TRÄBÄNSKIVOR

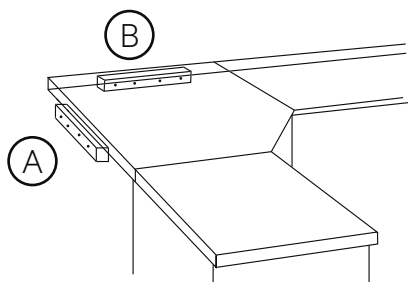


Massivträ är ett levande material, och därför rör det sig med årtidernas växlingar. Exempelvis kan en bänkskiva av bok med djupet 600 mm variera med +/-2,5 mm under ett år. Skruvarna får inte vara så hårt åtdragna att den naturliga rörelsen hindras. Vid montage av spishäll bifogar vissa fabrikanter monteringsramar/skenor. Det är nödvändigt att monteringshål i dessa är ovala i djupled för att tillåta bänkskivans rörelser. Utan ovala hål finns risken för att träet spricker. Monteringsramar/skenor utan ovala skruvhål får ej användas!

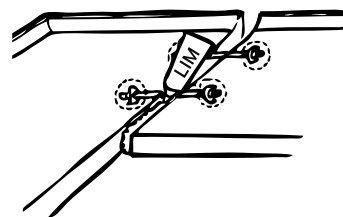
På bänkskivans kortsida som ansluter mot en diskbänk ska det alltid läggas en tätning av silikon (ingår ej i leverans från Vedum). Vid underlimmad diskho med avställningsyta i bänkskivan bör det kontrolleras så att den inte tar i en eventuell diskmaskin. Diskmaskinen får då sänkas och ovanför kan man komplettera med list art.nr. 47148 600x30x36 mm eller art.nr. 47149 450x30x36 mm (vid diskmaskin i bredd 450 mm) för att täcka utrymmet. Glöm inte att montera ett tipskydd i bakkant på diskmaskinen.

## MONTERING AV TRÄBÄNSKIVOR

Under monteringen ska bänkskivan skyddas mot fukt, smuts och skador. Lägg upp bänkskivan på underlaget för att kontrollera att den passar. Om bänkskivan är konfektionerad av Vedum och ändå inte passar tar du kontakt med Vedum innan du fortsätter monteringen. Bänkskivan ska monteras plant. Kontrollera med vattenpass. Underlaget ska vara plant och stadigt. Vid hörnbänkskivor måste bänkskivans bakkant få stöd vid (A) och (B) (ingår ej i leverans från Vedum). Om inte stödet utformas på rätt sätt kan skarvarna bli otäta vilket medför risk för fuktskador. Detta täcks inte av garantin. Alla skarvar måste ha stöd underifrån så att de inte med tiden kan gå isär.



Bänkskivan läggs med fem millimeter rörelsefog i bakkant. Har bänkskivorna skarv, monteras slejfen och bänkskivorna skjuts ihop helt. Montera kopplingsbeslagen och dra åt underifrån för att kontrollera passningen. Skarven ska göras när bänkskivorna ligger på plats för att inte senare ge problem med bristande täthet. Skarvar limmas med Vitlim från framkant och 100 mm in. Använd gärna sugklockor med mothåll för att säkerställa rätt jämnhet mellan bänkskivorna. I framkant används snabbtvingar. Låt sitta tills limmet har torkat.



Bänkskivan fästs vid underlaget genom monteringsvinklarna. Under monteringen kan du hålla bänkskivorna på plats med tvingar. Använd skyddande mellanlägg, så att ytan inte skadas.

## DISKMASKIN

Tänk på följande:

- Ventilation
- Ångskydd (ThermoReflect)
- Ingen skarv över diskmaskinen
- Diskmaskinen ska ha isolerad toppyta

Se till att det finns god ventilation över och omkring diskmaskinen. Många moderna diskmaskiner är numera designade så att de sluter tätt mot bänkskivans undersida. Dessutom är de dåligt isolerade och utsätter därför bänkskivan för alltför hög värmepåfrestning.

ThermoReflect (560x600x4 mm) är en reflekterande isolering som kraftigt motverkar värmestrålning och ånga ifrån diskmaskin. Denna skall alltid monteras på undersidan av bänkskivan ovanför diskmaskin. Om den ej är levererad monterad från fabrik fästs den med 5 stift (häftpistol) ett i varje hörn samt ett stift i mitten. I framkant fästs ThermoReflect-skivan med aluminiumtejp. Ventilation runt och över diskmaskinen måste dock alltid finnas så att den varma luften kan ventileras bort ifrån bänkskivan.

Anmärkingar mot att bänkskivan påverkas över en diskmaskin täcks inte av garantin om inte ThermoReflect är monterat. Diskmaskiner levereras ofta med skyddslist av aluminium eller liknande. Denna ska alltid monteras enligt maskinleverantörens anvisningar. Tänk också på att skydda/täta eventuella skarvar som kan påverkas underifrån av diskmaskinens ånga. Använd gärna aluminiumtejp!

### 3.1 FORTS. MASSIVA TRÄBÄNKSKIVOR

---

#### TÄTA FOGAR

Monterar du kakel eller annat stänkskydd över bänkskivan lämnar du några millimeters mellanrum mellan bänkskivan och stänkskyddet. Fogen tätas med mjukfog som oftast beställs tillsammans med kaklet. Bakkanten bakom diskhon kan med fördel förseglas med fuktspärr eller tätningslack.

#### SKÄRBRÄDA

Om skärbräda finns i skåpstommen måste skenor och skärbräda demonteras. Därefter måste det jackas ur i sidan för att vinkelbeslaget ska få plats bakom skenan. Därefter återmonteras skenorna och skärbrädan.

Är du osäker – kontakta Vedums kundtjänst 0512-576 40 eller e-post kundtjänst@vedum.se.

Trä är ett levande material som inte låter sig kommenderas. Därför kan den färdiga produkten avvika mot prov beträffandefärg och mönster genom naturliga skillnader i träet samt genompåverkan av ljus.

En bänkskiva av massivträ behöver lite underhåll av och till. Följer du våra råd i den här handledningen, kommer din nya bänkskiva bli till glädje under lång tid.

### 3.2 NATUR-, AKRYL-, KERAMIK- OCH KOMPOSITSTENBÄNKSIVOR

#### FÖRBEREDELSE

Kontrollera bänkskivorna noga vid ankomst. Transportskador ska anmälas omgående, dock senast inom sju dagar från mottagandet. Låt bänkskivorna vara kvar i emballaget så länge som möjligt. De står säkrast i emballaget fram till monteringsstillfället. Bänkskivorna ska alltid bäras på högkant. Bär aldrig en bänkskiva i diskhon eller i öppningar för håll. Lägg aldrig bänkskivorna plant på golvet, utan ställ dem på högkant mot en vägg eller dylikt.

### 3.3 LAMINATBÄNKSIVOR

#### TILL DIG SOM MONTERAR

Innan du monterar bänkskivorna mät ut stödregeln för väggskåpen, se monteringsanvisning stödregel för väggskåp.

Dessa anvisningar är till hjälp vid montering av bänkskivor med laminat-yta. Felaktig hantering kan avsevärt förkorta bänkskivornas livslängd. Om monteringen inte utförts enligt dessa anvisningar, gäller inte reklamationsrätten. Läs därför igenom hela denna anvisning noga innan du börjar.

#### MOTTAGNING

Om godset har en synlig skada, så ange detta på fraktsedeln vid mottagandet. Är det däremot en dold transportskada så måste det anmälas inom den av transportbolaget angivna tiden som står på fraktsedeln, dock senast inom sju dagar.

Anmärkingar på bänkskivan måste göras innan montage. Monterade bänkskivor betraktas alltid som godkända vid monterings början. Eventuella skador i form av repor, avskavningar eller slagmärken anses då vara monteringskador, och inte ett reklamationsärende. Det anses heller inte vara en reklamation om det uppkommit en skada genom inträngning av fukt, till exempel vid skarvar. Genom sammanfogningen av olika material kan i vissa fall, längs linjen av diskhons ytterkant förekomma en telegrafering (ojämnheter) i ytmaterialet. Detta gäller framförallt mörka och blanka laminat. Bänkskivor får returneras endast efter överens-kommelse med ansvarig innesäljare och ska emballeras väl. Vid retur räknas kund som varuavsändare och ansvarar därmed för korrekt emballering av returgodset. Vedum ansvarar inte för demontering och montering av ny bänkskiva.

#### MATERIALET

Stommen i bänkskivan består av högvärdig snickeri-spånskiva 1/2 E1. Tillverkningen kontrolleras regelbundet så att andelen av fri formaldehyd håller sig väl under fastställda gränsvärden. Laminatet på ovansidan är ett högtryckslaminat, som till mer än 65% består av kraftpapper, producerad av oblekt pappersmassa från skogar på norra halvklotet, främst Norden, USA och Kanada. Pappret tillverkas till övervägande del av sågspån, bark och toppar, som annars skulle brännas. I viss utsträckning ingår även returpapper. Kraftpappret impregneras med fenolfomaldehydharts och läggs i flera lager. Överst läggs ett dekortryckt mönsterpapper impregnerat med melamin och överst ett skikt melamin. Mönsterpappret trycks med

#### MONTERING

Se till att skåpstommarna är plana och vågräta samt står på ett fast underlag. Det får inte finnas någon högre punkt så att bänkskivorna ligger och väger. Kontrollera tjockleken på bänkskivorna. Toleransen är +/-3 mm avvikelser mellan bänkskivorna, vilket innebär att man kan vara tvungen att "kila" upp en bänkskiva för att få ovansidan jämn. Det är viktigt att bänkskivan får stöd överallt. När bänkskivorna ligger på plats, fäster man dem lämpligast mot skåpen genom att dra en silikonsträng i skarven mellan bänkskivan och skåpstommen invändigt. Om man av någon anledning vill ta bort bänkskivan kan man på så sätt lätt skära bort silikonet och lossa bänkskivan från skåpen. Använd även transparent silikon i skarvar mellan två bänkskivor.

färger fria från tungmetaller. Färgerna är huvudsakligen vattenbaserade. Undersidan är klädd med laminatbalans med inbyggd fuktspärr av Polyeten. Dock är en enfärgad och matt yta ändå känslig och visar fläckar och märken på ett tydligare sätt än en mönstrad och strukturerad yta. Avsågningar och spån som uppkommer under monteringen kan deponeras, komposteras eller förbrännas i godkänd anläggning för industriell förbränning.

#### FÖRVARING

Notera! Bänkskivor ska alltid förvaras plant liggande EJ lutande mot vägg. Bänkskivorna är alltid klimatiserade och plana när de lämnar fabriken. Om de behöver förvaras i avvaktan på montering, ska de ligga plant och aldrig stå lutade mot en vägg. Förvaras inte på betonggolvet, i solljus eller i någon typ av strålningsvärme.



#### FÖRBEREDELSE

Konfektionerade bänkskivor är tillverkade enligt kundens önskemål och uppgivna mått. Mät ändå och kontrollera om bänkskivan behöver sågas till på plats. Tänk på att väggar sällan är helt raka och att hörn kan vara ur vinkel. Kontrollera med vattenpass, att bänkskivans blivande underlag är plant och vågrätt. Kontrollera också eventuella vinklar.

Vid eventuell diskmaskin ska art.nr. 39410 tätningsslack användas ovanför diskmaskin, tillsammans med art.nr. 39030 skyddstejp som även skyddar eventuellt urtag för spishåll, för att säkra skarven mellan kantlisten och bänkskivans underkant. Tätningsslacken kan även appliceras där vatten förekommer, exempelvis på undersidan av bänkskivan i framkant direkt ovanför diskbänkskåp och diskmaskin och minst 200 mm åt varje håll. Där barköklösning vid håll/spis förekommer, se till att bänkskivan ej hänger över hällen. Bänkskivan skall vara duo-laminerad och undersidan skall skyddas med lack eller fernissa.

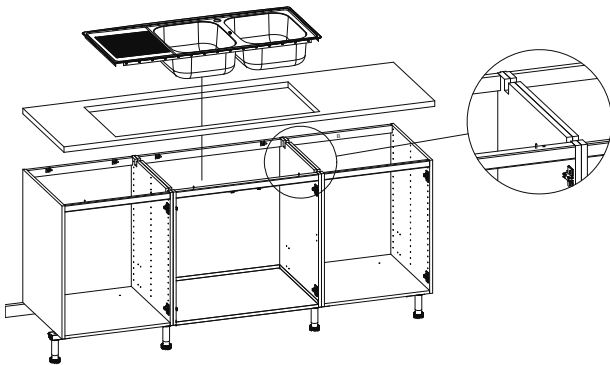
#### SÅGA I LAMINAT

Använd en fintandad handsåg. Börja såga från framkanten, och håll sågen nästan lodrätt. Så snart du passerat kanten ska sågvinkeln minskas till 20–30 grader. Pressa bara under den nedåtgående sågrörelsen så att inte laminatyten fläks upp. Du kan också använda elektrisk cirkelsåg eller sticksåg. Såga då med laminatyten nedåt, så att sågtänderna skär i riktning mot laminatyten. Börja såga vid framkanten. Ursågningar för diskho, spishåll m.m. gör du säkrast genom att först tillverka en mall. Märk upp enligt mallen med mjuk blyertspenna. Tänk på att spegelvända mallen om du gör

## 3.3 FORTS. LAMINATBÄNKSIVOR

uppmärkningen på baksidan. Borra först hål i samtliga hörn med minst 12 mm diameter på borret. Hörn får inte vara skarpa, eftersom det senare kan leda till sprickbildning. Såga därefter med elektrisk såg eller med fintandad handsåg som beskrivits ovan. Uttag måste placeras minst 50 mm från kant eller annat uttag. Försegla alla nakna spånskivekanter, då dessa är mycket känsliga för fukt. För försegling kan du använda fuktspärr eller tätningslack. Tänk även på att försegla eventuella hål för kranar eller andra genomföringar.

Det kan behövas urtag i bänkskåpstommen för att ge plats åt diskho och avställningsyta. Urtaget bör vara minst 30 mm långt och ca 30 mm djupt. I framkant placeras det direkt efter facklistens insida och i bakkant ca 55 mm från bakkant skåp. Notera! Kontrollera alltid om det behövs urtag för den aktuella diskhon och om ovanstående mått stämmer överens.

**BÄRS ALLTID PÅ HÖGKANT**

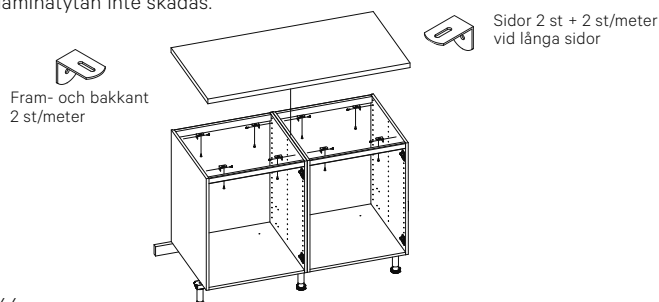
Förstärkningsregeln tas bort när bänkskivan är placerad stående på högkant. Bänkskivan placeras på stommen om möjligt på högkant och placeras varsamt i sitt korrekta läge.

**BÄNKSIVA MED UNDERLIMMAD DISKHO**

När diskho och avställningsyta är underlimmade i bänkskivan kan det behövas urtag i bänkskåpstommen för att ge plats åt diskho och avställningsyta.

**FÄST BÄNKSIVAN RÄTT**

Använd de medföljande monteringsvinklarna för att fästa bänkskivorna mot underlaget. Vid skarv bör det monteras två monteringsvinklar på skåpets sida cirka 100 mm från fram- respektive bakkant. Bänkskivorna kan även fästas vid underlaget genom att borra hål ungefär var 600:e mm utmed bänkskivans längd, i skåpets fram- och bakkantslist och skruvas fast (skruv ingår ej i leverans från Vedum). Under monteringen kan du hålla bänkskivan på plats med tvingar. Använd dock skyddande mellanlägg, så att laminatyten inte skadas.



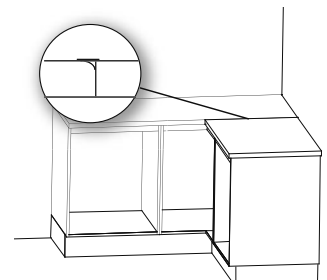
På bänkskivans kortsida som ansluter mot en diskbänk ska det alltid läggas en tätning av silikon (ingår ej i leverans från Vedum) och där det finns risk att kanten utsätts för vatten, ska det monteras en sidoavslutningslist av aluminium. Vi rekommenderar även att sidoavslutningslisten används för att skydda kortsidor som ansluter mot spis, på grund av att strålningsvärmens från spisen annars kan få kantlisten att släppa. Avsägningar och spån som uppkommer under monteringen kan deponeras, komposteras eller förbrännas. Notera! Vid fritt överhängande bänkskiva utan dekorsidor måste bänkskivan duo-lamineras eller stödjas med konsoler. Detta gäller bänkskivor med överhäng överstigande 200 mm. Vid överhäng med dekorsida/dekorsidor på sidan/sidorna av överhängen måste bänkskivan förankras mellan bänkskiva och dekorsida med vinkelbeslag art.nr. 39256.

**MONTERINGSANVISNING FRIHÄNGANDE BÄNKSIVOR**

Gällande mått för upplag av frihängande bänkskivor med vinkelbeslag och konsoler.

- Bänkskivelängd upp till 1600 mm: Vinkelbeslag med art.nr. 39232 (530x45x45 mm) på gavlarna och ett vinkelbeslag på bakväggen.
- Bänkskivelängd från 1601 mm upp till 1800 mm: Vinkelbeslag med art.nr. 39232 (530x45x45 mm) på gavlarna och ett vinkelbeslag på bakväggen. Det tillkommer däremot en standard-konsol vit för bänkskiva art.nr. 39209 (410x490x27 mm) som tål ca 70 kg/konsol vid sidan om eller mellan eventuell tvättmaskin och torktumlare.
- Bänkskivelängd från 1801 mm upp till 2200 mm: Vinkelbeslag med art.nr. 39232 (530x45x45 mm) på gavlarna och två vinkelbeslag på bakväggen. Det tillkommer också en standard-konsol vit för bänkskiva art.nr. 39209 (410x490x27 mm) som tål ca 70 kg/konsol vid sidan om eller mellan eventuell tvättmaskin och torktumlare.
- Bänkskivelängd från 2201 mm upp till 2500 mm: Vinkelbeslag med art.nr. 39232 (530x45x45 mm) på gavlarna och två vinkelbeslag på bakväggen. Det tillkommer också två standard-konsoler vit för bänkskiva art.nr. 39209 (410x490x27 mm) som tål ca 70 kg/konsol vid sidan om eller mellan eventuell tvättmaskin och torktumlare.
- Lösning utan gavelvägg (öppet) på ena sidan: Montera ett vinkelbeslag på den andra gavelväggen och ett eller två vinkelbeslag på bakväggen beroende på hur lång lösningen är, se ovan. Det tillkommer också en standard-konsol art.nr. 39209 (410x490x27 mm) som tål ca 70 kg/konsol vid den öppna sidan som upplag av bänkskivan.

Skarvlist art.nr. 39218 kan användas för utfyllnad vid postformad hörnlösning.

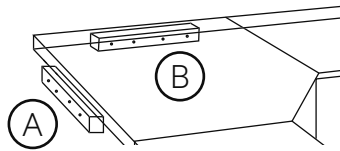
**TÄTA FOGAR**

Monterar du kakel eller annat stänkskydd över bänkskivan lämnar du några millimeters mellanrum mellan bänkskivan och stänkskyddet. Fogen tätas med mjukfog som oftast beställs tillsammans med kaklet. Bakkanten bakom diskhon kan med fördel förseglas med fuktspärr eller tätningslack.

## 3.3 FORTS. LAMINATBÄNKSIVOR

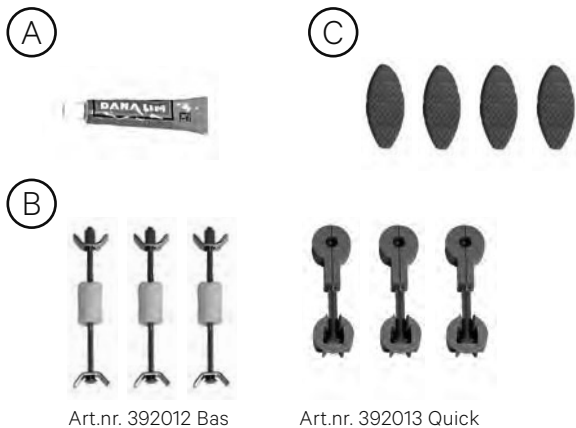
### MONTERING AV LAMINATBÄNKSIVOR

Under monteringen ska bänkskivan skyddas mot fukt, smuts och skador. Lägga upp bänkskivan på underlaget för att kontrollera att den passar. Om skivan är konfektionerad av Vedum och ändå inte passar, tar du kontakt med Vedum innan du fortsätter monteringen. Bänkskivan monteras plant. Kontrollera med vattenpass. Underlaget ska vara plant och stadigt. Vid hörnbänkskivor ska bänkskivans bakkant ha stöd vid (A) och (B). Om inte stödet utformas på rätt sätt, kan skarvarna bli otäta vilket medför risk för fuktskador. Detta anses inte vara en reklamation. Alla skarvar måste ha stöd underifrån så att de inte med tiden kan gå isär. När det inte finns stöd underifrån har Vedum i dessa fall ett skarvjärn, två stycken/skarv, som tillbehör.



Notera! Om man behöver såga ur för exempelvis en håll så ska man fuktspärra kanterna på bänkskivan. Använd lack, silikon eller gjutharts (ingår ej i leverans från Vedum) för att undvika att bänkskivan sväller på grund av fukt. Tätningsmaterialet måste vara temperaturbeständigt. Se till att tätningsmaterialet inte hamnar på bänkskivans ovansida.

### MONTERING AV SKARVAD BÄNKSKIVA I LAMINAT



Art.nr. 392012 Bas

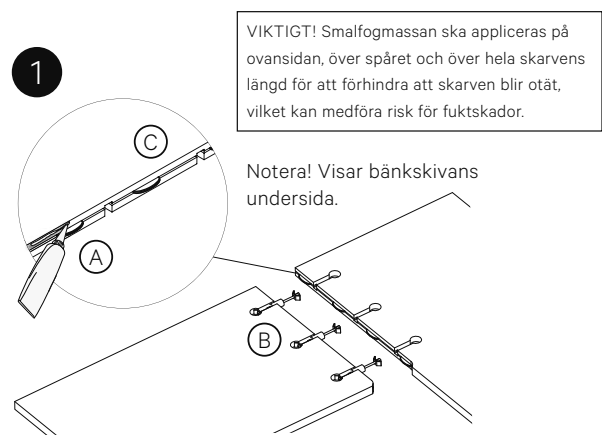
Art.nr. 392013 Quick

Under monteringen ska bänkskivan skyddas mot fukt, smuts och skador. Lägga upp bänkskivan på underlaget för att kontrollera att den passar. Om bänkskivan är konfektionerad av Vedum och ändå inte passar, tar du kontakt med Vedums kundtjänst 0512-576 40 eller e-post kundtjänst@vedum.se innan du fortsätter monteringen.

Bänkskivan monteras plant. Kontrollera med vattenpass. Underlaget ska vara plant och stadigt. Vinkelhörn och andra skarvar levereras med art.nr. 392012 eller 392013 som består av smalfogmassa (A), tre kopplingsbeslag Bas eller Quick (B) och fyra kex (C). Montera kexen i det främsta spåret. Placera ett kex ytterst i spårets framkant och ett kex ytterst i spårets bakkant. Placera de resterande två kexen med jämt mellanrum mellan fram- och bakkant. Skjut ihop bänkskivorna och kontrollera att bänkskivornas ytor är i nivå med varandra. Skarvar mellan bänkskivor kan bli ojämna om bänkskivorna är olika konditionerade. Sådana ojämnheter utjämnas med mellanlägg eller neddragning. Gäller även mellan diskbankar och bänkskivor. Om bänkskivan ska skarvas med kopplingsbeslag kan du behöva ta upp hål i underlaget för att kunna dra åt kopplingsbeslagen underifrån.

1. När passningen är god dras bänkskivorna isär. Medföljande smalfogmassa appliceras på övre delen av spånskiveskarven. Använd hela innehållet i tuben. Pressa ihop bänkskivorna inom 90 sekunder, montera de tre kopplingsbeslagen (B) så att bänkskivorna är ihopdragna.

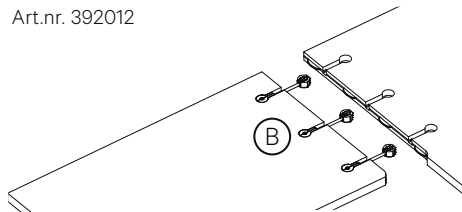
Tips! Använd sugklockor med mothåll för att säkerställa rätt jämnhet mellan bänkskivorna. I framkant bör snabbtvingar användas. Låt dessa sitta kvar tills limmet har torkat.



VIKTIGT! Smalfogmassan ska appliceras på ovansidan, över spåret och över hela skarvens längd för att förhindra att skarven blir otät, vilket kan medföra risk för fuktskador.

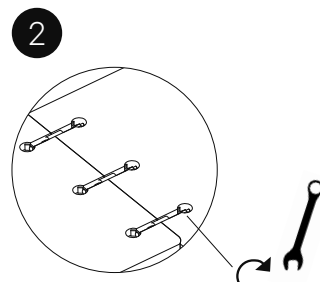
Notera! Visar bänkskivans undersida.

Art.nr. 392012



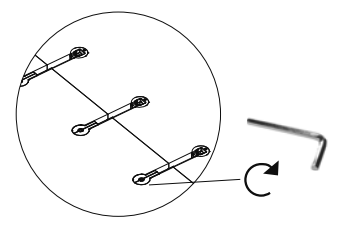
Art.nr. 392013

2. Börja justera det främre kopplingsbeslaget så att bänkskivorna är jämna i ovankant och dra åt. Gör likadant med mittbeslaget och sist det inre kopplingsbeslaget. Notera! Kontrollera att överskottet av smalfogsmassan pressas upp utmed hela skarven och att det inte bildas några luftfickor. Ta omedelbart bort överskottet av smalfogsmassan med en plastskrapa eller en styv pappbit. Torka efter med en trasa fuktad med Aceton eller likvärdigt. Arbeta alltid från väggen och mot bänkskivans framkant och diagonalt över skarven, så att smalfogsmassan trycks ner i skarven. Efterdra kopplingsbeslagen (B).



Art.nr. 392012.

Använd fast nyckel 10 mm.



Art.nr. 392013.

Använd insexnyckel 6 mm.

## 3. Montering arbetsytor

### 3.4 STÄNKPANEL

Gäller följande art.nr. 36920 bänkskiva/stänkpånel LG, 36924 stenbänkskiva/stänkpånel Jetstone och 36927 stenbänkskiva/stänkpånel Dekker Nordic.

Vedums rekommendation till kund är att ha stänkskydd med höjd 100-250 mm för att slippa nedanstående fläktproblematik.

Rekommendation på stänkpånelens höjdmått vid 30 mm bänkskiva:

- H=498 mm vid bänkskåp – väggskåp (500 mm emellan) och upphöjd fläkt (ej nedstickande).
- H=482 mm vid bänkskåp – belysningsbotten 16 mm (tänk på lösning vid eventuell fläkt).
- H=478 mm vid bänkskåp – belysningsbotten 19 mm (tänk på lösning vid eventuell fläkt).

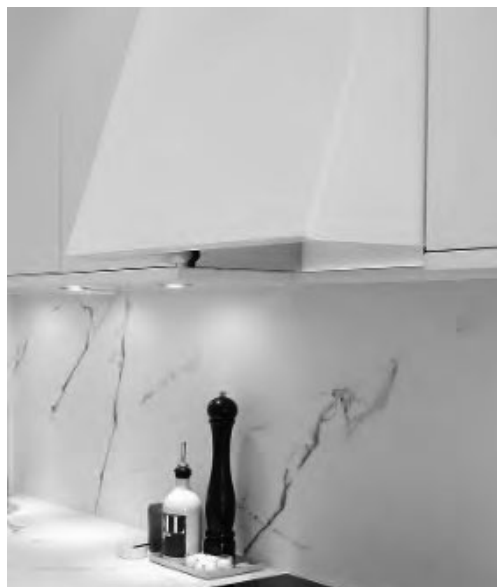
Notera! Det är viktigt att kontrollera hur fläkten är monterad eller hur det är tänkt att den ska monteras av byggarbetsplatsen och hur fläkten ser ut i underkant. Leverantörerna av fläktarna har olika lösningar.

För extra utfyllnad mellan skenorna på undersidan av fläkten kan man använda vår skyddslist art.nr. 38020 Skyddslist rostfri 596x19x0,5 mm som får kapas till rätt mått på plats för den specifika fläkten. Notera att detta är ett alternativ och gäller inte för samtliga fläkttyper.

Exempelvis på Frankes fläkt 692-10 så är utrymmet mellan skenorna 508 mm brett och 19 mm djupt. Några millimeter in från bakkant sitter det fyra skruvar som gör att om man monterar något mot skruvarna blir djupet 17 mm. På utsidan av skenorna är djupet 20 mm.



Ett annat exempel är LGG:s Pandora-fläkt. Den monteras i linje med våra väggskåp och är helt rak i underkant. Går alltså att använda stänkpånel med höjd 498 mm om kunden vill.



Notera! Vid montering av belysningsbotten kan man vid vissa fläktar få kapa belysningsbotten i bakkant för att få rätt djup. Även på dekorsidor till väggskåpen kan man få kapa ur för belysningsbotten.

SE VÅR  
MONTERINGSFILM

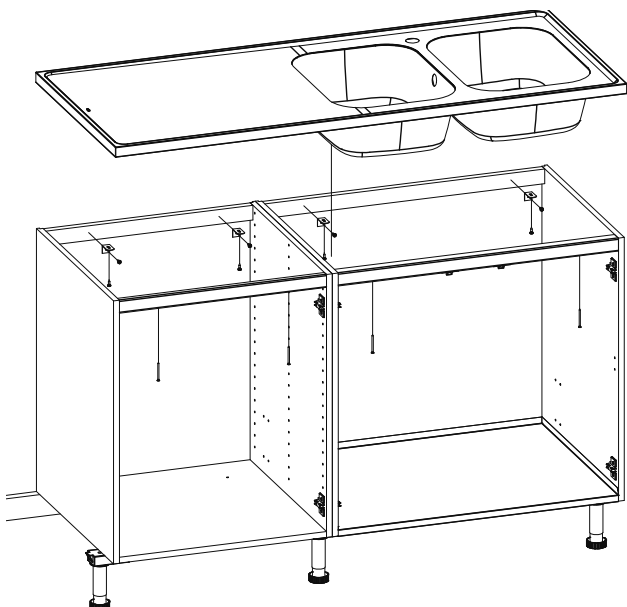


## 3.5 HELTÄCKANDE DISKBÄNKAR, SKYDDSTEJP FÖR BÄNSKIVA

**MONTERING HELTÄCKANDE DISKBÄNK**

Vid montering av heltäckande diskbänk kan man använda art.nr. 39228, monteringspåse för heltäckande diskbänk innehållande fyra möbelvinklar med åtta skruv TKX 4,0x15 mm och fyra skruv TFX 3,5x50 mm. Det är även möjligt att använda monteringspåsen för att montera laminatbänkskivor.

De fyra skruvarna TFX 3,5x50 mm monteras i framkant av skåpstommen (två/skåp), genom facklisten och upp i den ram som finns i underkant av den heltäckande diskbänken. Möbelvinklarna monteras på spikregeln i bakkant av skåpstommen (två/skåp).

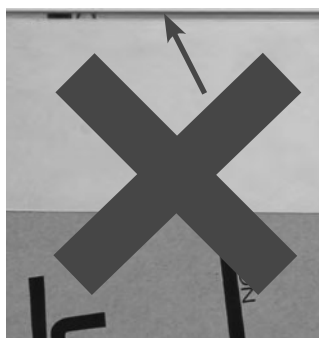
**MONTERING AV SKYDDSTEJP FÖR BÄNSKIVA**

Skyddstejp art.nr. 39030 i aluminium 50x2000 mm skyddar kanten på undersidan av din bänkskiva från fukt och värme från diskmaskinen. Var noga vid monteringen så tejpén täcker undersidan av bänkskivan ända ut över kantlisten på bänkskivan enligt bilden. Använd även tätningsslack art.nr. 39410 som läggs på först, lättast att göra innan bänkskivorna är monterade, och låt tätningsslacken torka. Därefter monteras aluminiumtejpén.

**RÄTT!** Tejpén sitter ända ut över kantlisten.



**FEL!** Här kan fukt skada kanten.

**DISKMASKIN**

En del diskmaskiner blir mycket varma och/eller släpper ut heta ångor mot bänkskivans underkant. Speciellt utsatt är övergången mellan kantlisten och bänkskivans underkant. Tätningsslack för bänkskivor ska användas ovanför diskbänkskåp och diskmaskin som läggs på först, lättast att göra innan bänkskivorna är monterade och låt tätningsslacken torka. Monteras tillsammans med aluminiumtejpén som även skyddar eventuellt uttag för spishäll, för att säkra skarven mellan kantlisten och bänkskivans underkant. Lägg på tätningsslack där vatten förekommer, direkt ovanför diskbänkskåp och diskmaskin och 200 mm åt varje håll. Montera även skyddstejpén där vatten förekommer, direkt ovanför diskbänkskåp och diskmaskin och 200 mm åt varje håll. Notera! Vatten som rinner över bänkskivans framkant ska torkas bort omgående, så att undersidan inte skadas.

Anmärkningar mot att bänkskivan påverkas över en diskmaskin anses inte vara en reklamation. Diskmaskiner levereras ofta med skyddslist av aluminium eller liknande. Denna ska alltid monteras enligt vitvaruleverantörens anvisningar. Tänk också på att skydda/täta eventuella skarvar som kan påverkas underifrån av diskmaskinens ånga. Använd medföljande tätningsslack och var noga med att lacken täcker skarven mellan bänkskivan och kantlisten. Diskmaskin ska ha isolerad toppyta. Om diskmaskinens toppyta saknar isolering ska den kompletteras med exempelvis en frigolitskiva.

En del diskmaskiner har auto-öppning. Anser man att det kommer ut för mycket ånga/fukt från diskmaskinen, kontrollera på den aktuella diskmaskinen om det inte finns möjlighet att stänga av den funktionen.

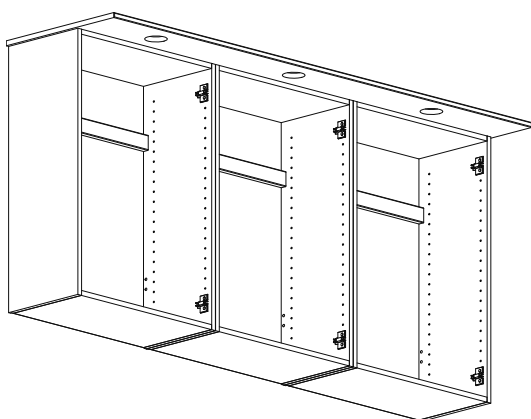


## 4. Belysning

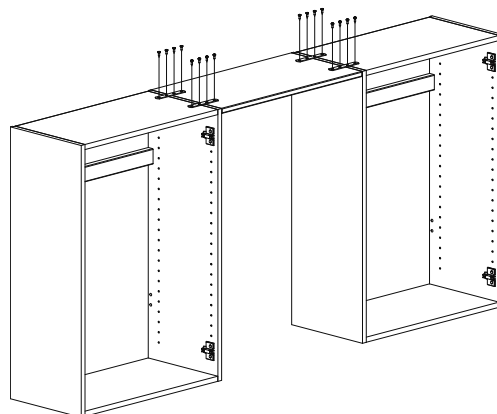
### 4.1 BALDAKINER

Vid belysning under väggskåp är det passande att ett elrör går ut under väggskåpets underkant. Har du LED-belysning placeras drivern på lämpligt ställe, t.ex. inuti eller ovanför ett skåp. Notera! Skåpen är ej förberedda för kabeldragning, vilket gör att eventuella urtag i botten, hyllor och tak för kablar och kabellister görs på plats. Planera i förväg elutgångar för belysning på din köksritning tillsammans med elektriker. Många av våra väggskåp i höjderna 700, 850 och 988 mm går att beställa med ett spår för kabeldragning (mot pristillägg) på utsidan som sedan döljs av intelligiggande skåp eller av en dekorsida.

1. Förborra baldakiner och skruva mot väggskåpstak. Montera spotlights och anslut elkablarna mellan drivern och spotlights på ovsidan av baldakinen.



2. För montering av baldakin mellan två väggskåp. Använd bifogade skarvjärn (4 st.) art.nr. 39332 och skruv (8 st.) art.nr. 39147. Passa in baldakinen mellan väggskåpen och fäst på ovsidan med skarvjärn och skruv. Montera spotlights och anslut elkablarna mellan drivern och spotlights på ovsidan av baldakinen. Om dekorsidor används kapas dessa motsvarande tjockleken på baldakinen och baldakinen monterar ovanpå dekorsidorna.



### 4.2 BELYSNINGSBOTTNAR

Belysningsbottnar för placering under väggskåp finns i fem varianter:

Art.nr. 3567 Rak  
1600x322x16 mm

Art.nr. 3568 Rak  
2500x322x16 mm

Art.nr. 3565 Hörn  
599x599x16 mm

Art.nr. 3566 Avslut  
322x322x16 mm

Art.nr. 3569 Hörnmodul  
460x393x16 mm

Art.nr. 3563 Rak  
1238x323x19 mm

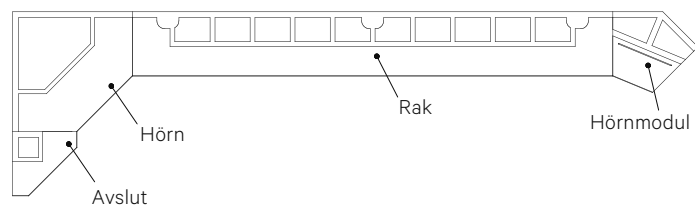
Art.nr. 3564 Rak  
2457x323x19 mm

Art.nr. 3562 Hörn  
599x599x19 mm

Art.nr. 3561 Avslut  
323x323x19 mm

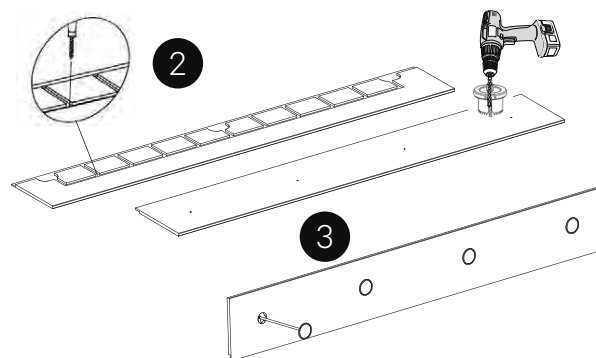
Art.nr. 3570 Hörnmodul  
460x394x19 mm

Vid montering av belysningsbotten med skruv inifrån stommen kan skruvskallar täckas med täckproppar vit 20 mm med art.nr. 39226.



### MONTERING

1. Mät väggskåpens bredd.
2. Markera var hålen för lamporna ska placeras och mät ut centrum i de förfrästa spåren på baksidan. Borra igenom med ett litet borrhål från baksidan, vänd därefter skivan och borra igenom med en dosfräs, kontrollera diameter på vald belysning.
3. Montera lamporna och lägg kablarna tillräta i spåren på baksidan. Spara lite extra kabel precis innanför lamporna.

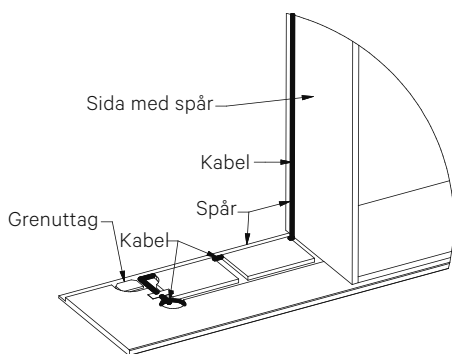




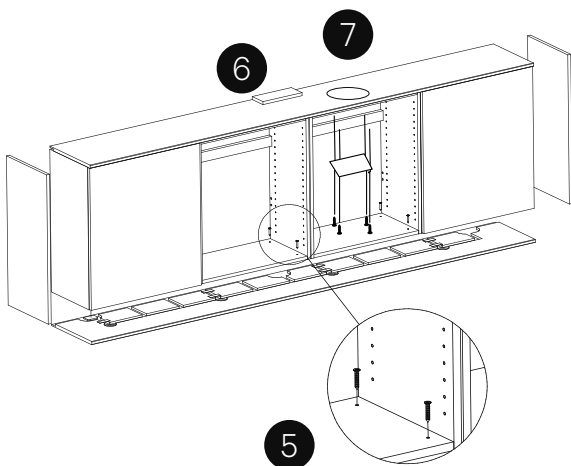
## 4. Belysning

### 4.2 FORTS. BELYSNINGSBOTTNAR

4. Många av våra väggskåp i höjderna 700, 850 och 988 mm går att beställa med ett spår för kabeldragning (mot prilllägg) på utsidan som sedan döljs av intilliggande skåp eller av en dekorsida. Annars får man dra kablarna genom elrör eller genom skåpens botten. Man kan även fräsa spår på utsidan av ett skåp som täcks av en dekorsida eller ett annat skåp, alternativt fräsa spår på insidan i bakkant av en dekorsida och dra kablarna där. Plats finns urfräst i belysningsbotten för att kunna placera grenuttaget (med uttag för 6 LED-lampor) där och koppla in LED-lamporna. Spara några centimeter kabel innanför lamporna för att lätt kunna få ut lamporna vid behov utan att ta ner hela belysningsbotten. Därefter kan man dra upp grenuttagets kabel i kabelspåret (om det är beställt skåp med spår) och placera drivern ovanpå skåpet eller någonstans i närheten.



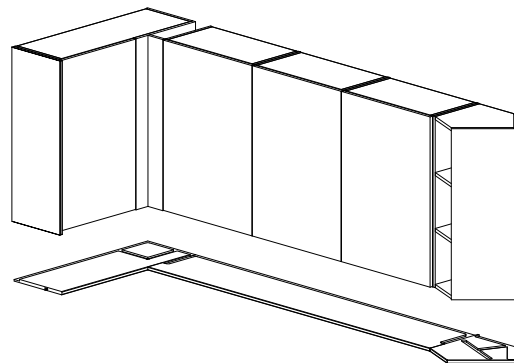
5. Kontrollera var kablarna är dragna och var belysningsbotten är förfrästa. Förborra genom skåpets botten och använd sammanbindningsskruv art.nr. 39611 TFX 4x28 mm för att fästa botten i skåpen. Skruva ej i de förfrästa spårerna. Vid montering av belysningsbotten med skruv inifrån stommen kan skruvskallar täckas med täckproppar vit 20 mm med art.nr. 39226.
6. Drivern till LED-belysningen göms antingen inne i skåpen eller ovanpå skåpen.
7. Vedum har ett vitt täcklock 140x140 mm med art.nr. 39307 för montering inne i ett skåp. Urtag görs då i taket på väggskåpet för att komma åt drivern, om den är placerad ovanför väggskåpet. Urtaget täcks med täcklocket och monteras med fyra vita skruvar som ingår.



### BELYSNINGSBOTTEN LONG

|  |  |
|--|--|
| Art.nr. 350001 Rak 600x322x16 mm           | Art.nr. 350011 Rak 600x323x19 mm           |
| Art.nr. 350002 Rak 1200x322x16 mm          | Art.nr. 350012 Rak 1200x323x19 mm          |
| Art.nr. 350003 Rak 1800x322x16 mm          | Art.nr. 350013 Rak 1800x323x19 mm          |
| Art.nr. 350004 Rak 2400x322x16 mm          | Art.nr. 350014 Rak 2400x323x19 mm          |
| Art.nr. 350006 Hörn diagonal 599x599x16 mm | Art.nr. 350016 Hörn diagonal 599x599x19 mm |
| Art.nr. 350007 Hörn 2400x322x16 mm         | Art.nr. 350017 Hörn 2400x323x19 mm         |
| Art.nr. 3566 Avslut 322x322x16 mm          | Art.nr. 3561 Avslut 323x323x19 mm          |
| Art.nr. 3569 Hörnmodul 460x393x16 mm       | Art.nr. 3570 Hörnmodul 460x394x19 mm       |
| Art.nr. 38021 Skyddslist Long 16 mm        | Art.nr. 38022 Skyddslist Long 19 mm        |
| Art.nr. 34315 Driver Long 25W              |  |
| Art.nr. 34224 Driver Long 50W              |  |
| Art.nr. 34316 Förlängningskabel Long       |  |

Notera! I belysningsbottenarna med art.nr. 3566 respektive 3561 under vägg-hörnyllorna art.nr. 158530 - 188530 och i belysningsbottenarna med art.nr. 3569 respektive 3570 under hörnmodulerna art.nr. 159023 - 189023 finns det inga urfrästa spår för belysning.



## 4. Belysning

### 4.3 BELYSNING LONG

Notera! Minsta längd på belysning och profil är 150 mm.

Tips! Vid montering av belysning Long rekommenderar vi att vara två personer och att några väggskåp beställs med spår (15x6 mm, 21 mm från bakkant på utsidan) för kabeldragning för att underlätta kabeldragningen till drivern. Spår för kabeldragning finns på utvalda väggskåp i höjderna 700, 850 och 988 mm.

Drivern art.nr. 34224 och 34315 kan kopplas till en dimmer (ingår ej i leverans från Vedum) och bli dimbar. Vid behov finns en förlängningskabel med art.nr. 34316.

#### MONTERING

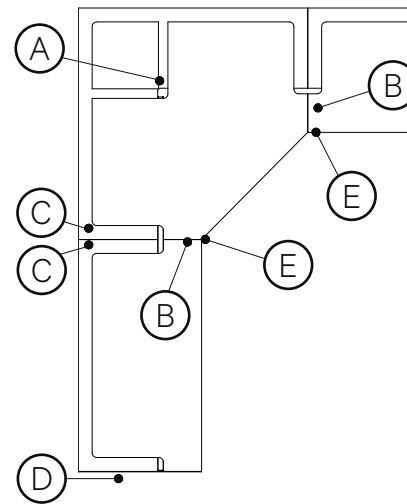
##### MATERIALÅTGÅNG I EXEMPELKÖKET:

- Belysningsbottnar:
  - 2 st. art.nr. 350001 L=600 mm (som kan kapas på höger sida vid smalare väggskåp).
  - 1 st. art.nr. 350006 för diagonalväggskåpet (förslag på att ta upp kablagen här).
  - 1 st. art.nr. 350003 L=1800 mm (som kan kapas på vänster sida vid smalare väggskåp).
  - 1 st. art.nr. 3566 avslut (ej fräst för belysning).
- Belysning och profil:
  - Notera! Minsta längd på belysning och profil är 150 mm.
  - 1 st. art.nr. 34215+34203 L=600 mm.
  - 1 st. art.nr. 34216+34204 L=1200 mm.
  - 1 st. art.nr. 34218+34206 L=2400 mm.

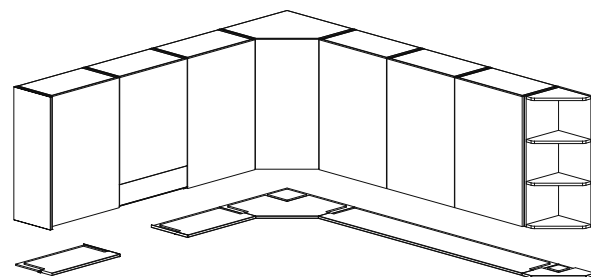
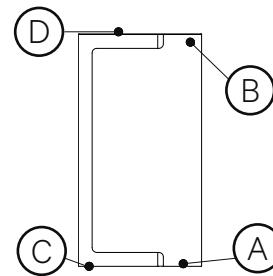
- Driver och förlängningskabel:
  - 2 st. art.nr. 34224 50W och 2-3 st. art.nr. 34316 beroende på var drivern placeras.

- Förslag på var kablagen kan tas upp i belysningsbotten.
- Förslag på var eventuell kapning av belysningsbotten bör ske.
- Förslag på placering av kabelspår i väggskåpsidan/sidorna.
- Skyddslist rostfri art.nr. 38021 16 mm respektive art.nr. 38022 19 mm.
- Måttkritisk. Om tillkapning krävs bör detta ske på rak belysningsbotten. (350001-350004 respektive 350011-350014). Gäller även på belysningsbotten hörn (350007 och 350017).

Exempelkök.



Fläkt



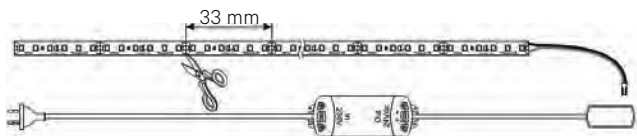
SE VÅR  
MONTERINGSFILM



## 4. Belysning

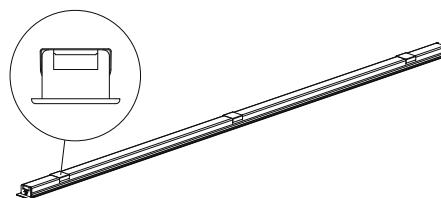
### 4.3 FORTS. BELYSNING LONG

1. Börja med att kontrollera var och hur kablaget ska kopplas in. Gör gärna detta ihop med elektrikern så att det inte blir någon missuppfattning hur kablaget ska förläggas och bestäm vem som gör vad och i vilken ordning. Se förslag på exempelköket på föregående sida.
2. Kontrollera vilka belysningsbottnar som ska kapas. Tänk då på var kablaget ska förläggas så att kapning sker i rätt ände.
3. Vid vinkelkök så börja med att placera belysningsbotten för hörn art.nr. 350007 eller 350017. Markera var hörnbiten slutar åt ena hållet med en penna. Tänk på att skarven mellan eventuella belysningsbottnar bör hamna lämpligast i en skarv mellan två skåp och då efter man kapat bort den ände som inte är i hörnet. Mät hur lång den eventuella angränsande belysningsbotten blir.
4. Förborra i hörnväggs-skåpets botten där belysningsbotten för hörn ska monteras.
5. Kapa den eventuella angränsande belysningsbotten, placera den under skåpen och fixera med tvingar.
6. Skruva fast belysningsbotten för hörn med sammanbindningsskruv art. nr. 39611 TFX 4x28 mm för att mäta ut den angränsande belysningsbotten åt andra hållet. Mät både i framkant och bakkant mot vägg och kapa i rätt längd.
7. Montera ner alla belysningsbottnar, vänd på dem och lägg ut dem på bänken så att spåret för belysningen kommer uppåt. Mät ut längderna på aluminiumprofilerna. Tänk på att det ska sitta en ändkåpa på den aluminiumprofilen som går in mot radien i hörnet. Kapa aluminiumprofilen med en gersåg eller liknande. Lägg den kapade aluminiumprofilen i spåret och mät måttet på den angränsande aluminiumprofilen. Notera! Kapa den 10 mm kortare för att göra plats för kabeln.
8. Placera drivern förslagsvis ovanpå skåpet. Koppla in förlängningskablarna till drivern och dra ner kablarna bakom en passbit eller om väggskåpen har ett kabelspår på utsidan i väggskåpsidan kan man dra förlängningskablarna i dessa spår.
9. Ta fram belysningen och placera den i aluminiumprofilen. Notera att kabeln ska hamna under ändkåpan. Kapa belysningen i rätt längd. Den är kapbar var 33:e mm vid sax-symbolen enligt bild nedan och minsta längd är 150 mm. Vid hanteringen av belysningen får man inte böja den så att dioderna kommer inåt, så att den riskerar att brytas eller vikas i fel led. Man får heller inte dra i lödningen. Testa gärna belysningen innan montering i aluminiumprofilen så att allt fungerar.



10. Gör rent i aluminiumprofilen, ta bort skyddsplasten på belysningen och montera belysningen i aluminiumprofilen.
11. Dra igenom förlängningskablarna genom belysningsbotten för hörn. Släpp igenom ca 200 mm av förlängningskablarna och tejpa fast kablarna på ovsidan.

12. Montera upp de raka belysningsbottnarna och fixera med tvingar. Skruva fast belysningsbotten för hörn, använd sammanbindningsskruv art.nr. 39611 TFX 4x28 mm. Kontrollera var sammanbindningsskruvarna placeras i förhållande till belysningen, kabeldragningen och de urfrästa spåren på ovsidan av belysningsbottnarna. Var även noga med inpassningen till de angränsande belysningsbottnarna så att spåren för aluminiumprofilerna linjerar (E). Montera de resterande belysningsbottnarna med sammanbindningsskruv art.nr. 39611 TFX 4x28 mm. Skruvskallarna i stommen kan med fördel täckas med en vit täckpropp på 20 mm med art.nr. 39226, som då får tillägsbeställas.
13. Koppla ihop belysningarnas kablar med förlängningskablarna. Tejpa ihop kablarna för att lättare trycka upp kablarna igenom belysningsbotten och för att lättare kunna få ner kablarna vid framtida utbyte.
14. Vänd på aluminiumprofilen, ta fram clipsen och montera dessa med cirka 600 mm C/C beroende på aluminiumprofilens längd. Montera dock alltid ett clips i början och ett i slutet av aluminiumprofilen.



15. Lägg aluminiumprofilen mot det urfrästa spåret i belysningsbotten. Tryck till eller använd en gummihammare och ett mellanlägg för att trycka ner aluminiumprofilen i spåret. Var försiktig så att inte belysningen eller belysningsbotten skadas.
16. Mät längden för rastret. Börja med den aluminiumprofil som har ändkåpan på sig. Kapa in längden på rastret med en fintandad såg och montera rastret genom att pressa ner rastret i aluminiumprofilen. Mät upp angränsande raster, kapa och montera.
17. När belysningsbottnarna avslutas vid fläkt som är uppflyttad på grund av att fläkten måste sitta 500 mm över spis/spishäll, ska det monteras en skyddslist på gaveln på belysningsbotten. Art.nr. 38021 vid 16 mm belysningsbotten och art.nr. 38022 vid 19 mm belysningsbotten. Markerad med symbol (D) på exempelköket. Tänk på att rastret ska sluta innan kanten på skyddslisten, ca 3 mm innan kanten på belysningsbotten.
18. Innan skyddslisten monteras, se till så att ytan där skyddslisten ska sitta är ren och avtorkad.
19. Innan montering dras skyddsfilm bort från skyddslisten. Notera! Var extra noga med att inte lämna smuts, damm eller fingeravtryck på tejen.



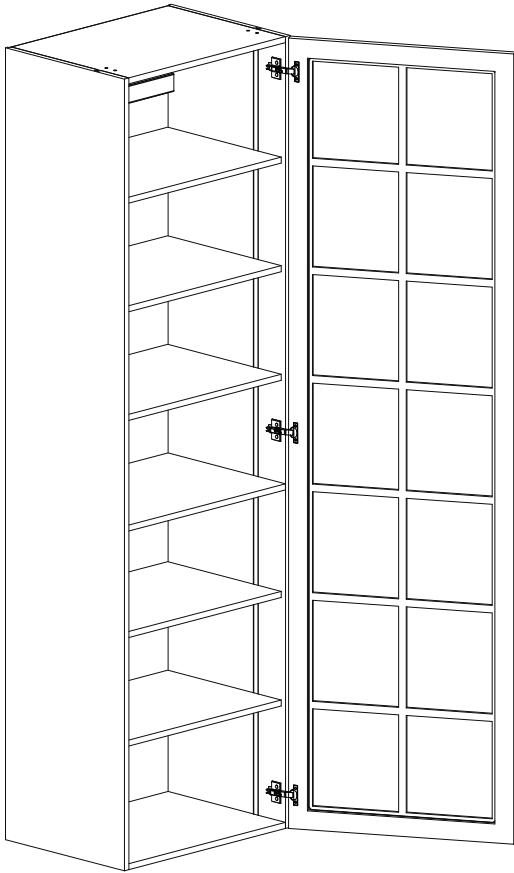
20. Montera skyddslisten med den lilla uppvikta delen på framsidan. Var noga med att trycka fast skyddslisten över hela tejs yta.

## 4. Belysning

### 4.3 FORTS. BELYSNING LONG

---

#### MONTERING INFRÄST VITRINBELYSNING



1. Belysningarnas kablar kommer upp genom taket på var sida.
2. Placera driver Long 50W art.nr. 34224 (beställs separat) förslagsvis ovanpå skåpet eller någonstans i närheten.
3. Koppla ihop belysningarnas kablar med förlängningskablarna, eller direkt till kopplingsplinten på drivern.
4. Om förlängningskablar används, koppla förlängningskablarna till kopplingsplinten på drivern.
5. Anslut drivern till nätspänningen (230V).

## 4. Belysning

### 4.4 BELYSNING DALUM

LED-belysningen Dalum 5W med art.nr. 34313 och 34314 ska installeras av behörig installatör och enligt gällande föreskrifter. Se till att spänningen är fränslagen före installation eller underhåll.

Till belysningen ska driver Dalum 24V/25W med art.nr. 34315 användas som klarar max fem belysningar. Det finns även en förlängningskabel Dalum längd 2000 mm med art.nr. 34316 som tillbehör.

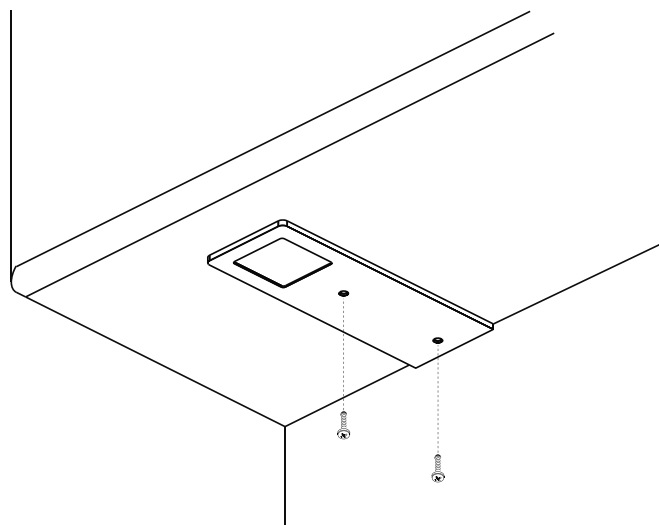
Olika monteringslösningar av belysning Dalum art.nr. 34313 och 34314:

Alt. 1. Monteras under en belysningsbotten med de två medföljande skruvarna, där kabeln kan dras i urfräsningen till ett kabelspår på sidan av ett väggskåp och vidare upp till driver art.nr. 34315.

Alt. 2. Monteras under ett väggskåp med de två medföljande skruvarna, där fördraget rörutsläpp precis bakom belysningen används för kabeldragningen.

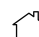
Alt. 3. Monteras under ett väggskåp med de två medföljande skruvarna, där en kabelkanal (ingår ej i leverans från Vedum) används för att dölja kabeln.

Alt. 4. Monteras under ett väggskåp med de två medföljande skruvarna, där kabeln dras genom väggskåpet. Eventuellt kan en kabelkanal (ingår ej i leverans från Vedum) användas för att dölja kabeln.



**CE** Armaturen uppfyller kraven enligt EN-60598.

 Säkerhetsklass III. För anslutning till lågspänning via drivdon.

 Armaturen är avsedd för inomhusbruk.

 Produkten ska källsorteras som elskrot.

**IP20** Armaturen är petskyddad för föremål större än 12 mm.

## 5.1 KÖKSÖ PAKETLÖSNING, BARDISK

## ATT TÄNKA PÅ

Läs först igenom hela anvisningen innan monteringen påbörjas. Vid reklamationer av köksöar där monteringsanvisningen ej följts eller att kunskaper om montering brister, gäller ej reklameringsrätten. Tänk på avstånd och mått.

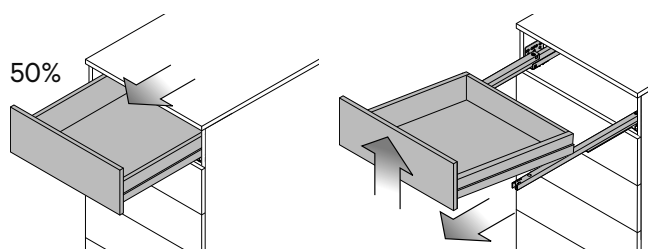
## NÅGRA TIPS INNAN DU BÖRJAR MONTERA

- Notera! Tänk på tipprisken för fristående köksöar. När lådorna dras ut kan köksön tippa om dessa är tungt belastade. Vi rekommenderar därför att köksön skruvas fast i golvet för att förhindra tipprisken (ta noga reda på var el- och vattenrör finns innan du skruvar i golvet). Vi hänvisar till respektive kommuns direktiv för vad som gäller enligt Boverkets byggregler, lokala regelverk och SIS svensk standard.
- Mät ut golvet högsta och lägsta punkt. Se hur stora variationer det är över golvet där skåp skall stå.
- Ställ skåpen på golvet i den ordning de skall monteras.
- Tänk på att knoppar och handtag sticker ut och kan ta i motstående yta när luckan öppnas helt.
- Använd tejp på framsidan när du sågar sockeln och inramningslisten m.m. så slipper du riskera urslag.
- Våra färdiga paketlösningar för köksöar har en egen monteringsanvisning som följer med köksön, du hittar den även på [www.vedum.se/kok/koksokonfigurator](http://www.vedum.se/kok/koksokonfigurator).
- Notera! Bänkskivan ska alltid förvaras plant liggande EJ lutande mot vägg.
- Notera! Vid fritt överhängande bänkskiva utan dekorsidor måste bänkskivan duo-lamineras eller stödjas med konsoler. Detta gäller bänkskivor med överhäng överstigande 200 mm. Vid överhäng med dekorsida/dekorsidor på sidan/sidorna av överhänget måste laminatbänkskivan förankras mellan bänkskivan och dekorsida med vinkelbeslag art.nr. 39256.



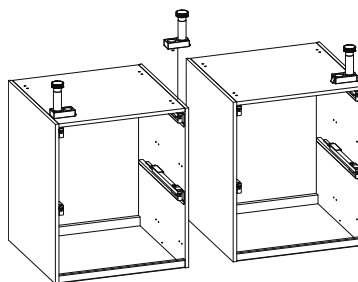
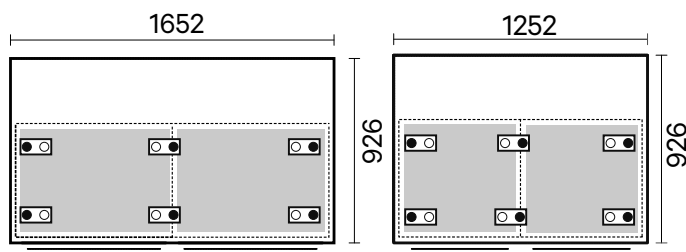
## DEMONTERA LÅDORNA

Börja med att plocka ur lådorna så blir skåpen lättare att lyfta. För att demontera lådan, dra ut lådan till 50% och ta sedan loss den genom att lyfta lådans framkant rakt upp.

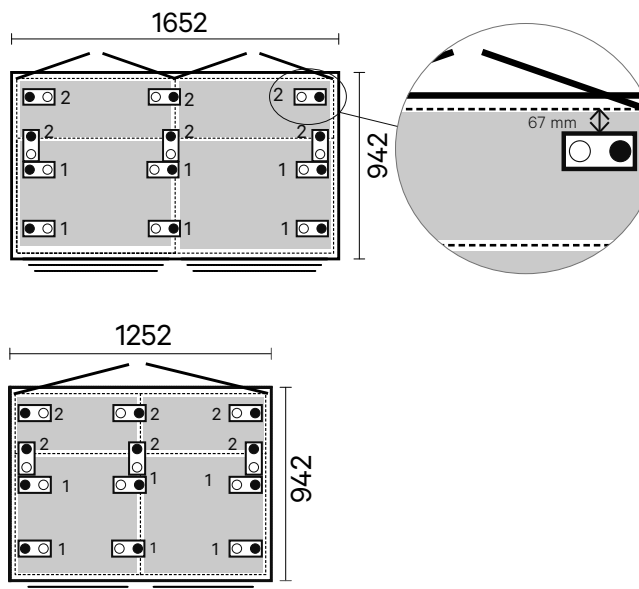
SE VÅR  
MONTERINGSFILMMONTERA STÖDBEN - KÖKSÖ  
MED SITTEL, TVÅ SKÅP

Köksöarna i bredd 1200 och 1600 mm med plats för sittdel har två skåp i djup 580 mm. Vänd skåpen upp och ned och montera stödbensfästet i de förborrade hålen.

Vänd fästena inåt på de skåp som står ytterst. Tryck sedan fast stödbenen i fästena, totalt är det sex stödben.

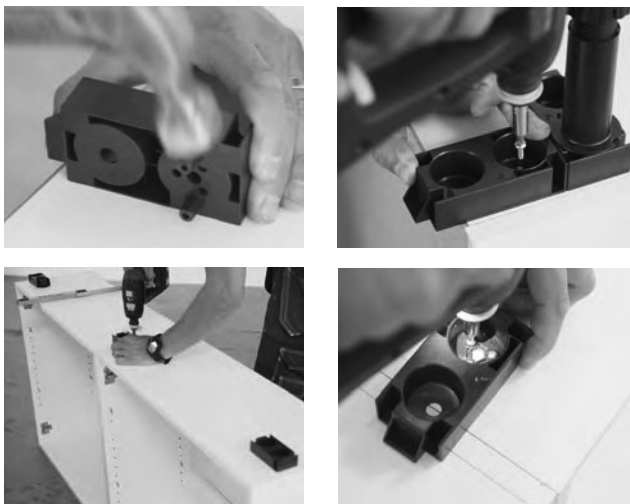
MONTERA STÖDBEN - KÖKSÖ  
MED FYRA SKÅP

1. Köksöarna i bredd 1200 och 1600 mm utan sittdel har fyra skåp. Vänd skåpen upp och ned och montera de sex stödbensfästena på de 580 mm djupa skåpen som har förborrade hål i botten. Vänd fästena inåt på de skåp som står ytterst.

SE VÅR  
MONTERINGSFILM

## 5.1 FORTS. KÖKSÖ PAKETLÖSNING, BARDISK

- De övriga sex stödbensfästena måste skruvas direkt i skåpen och piggarna måste därför knipsas bort. Stödbensfästena på de 302 mm djupa skåpen ska sitta 67 mm in från framkant. Vänd fästena inåt på de skåp som står ytterst. Skruva fast med tre skruv art.nr. 39147 TKX 4x15 mm/fäste.

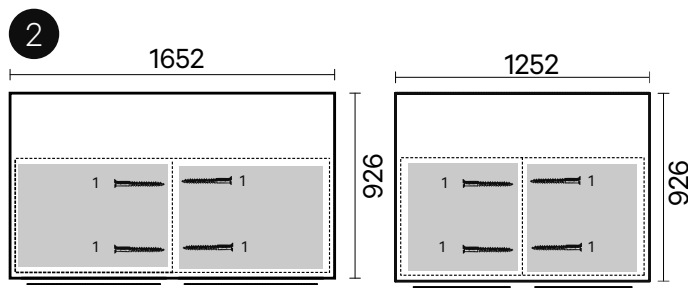
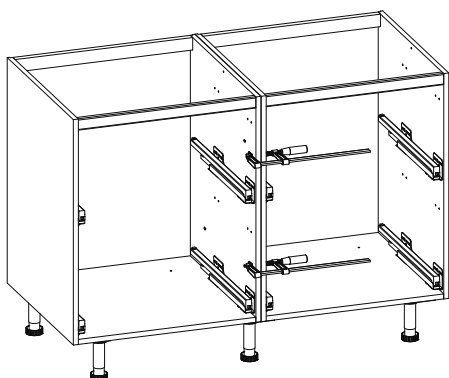


- Tryck sedan fast stödbenen i fästena, totalt är det tolv stödben.



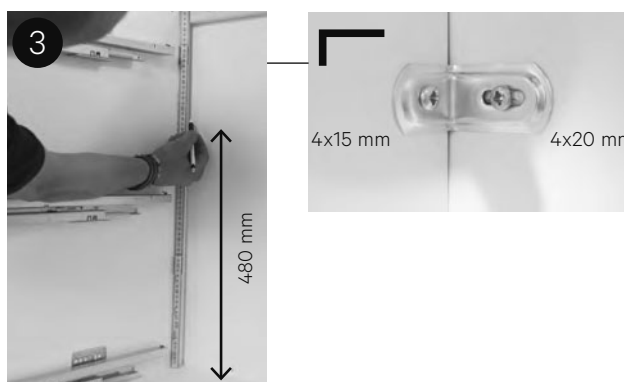
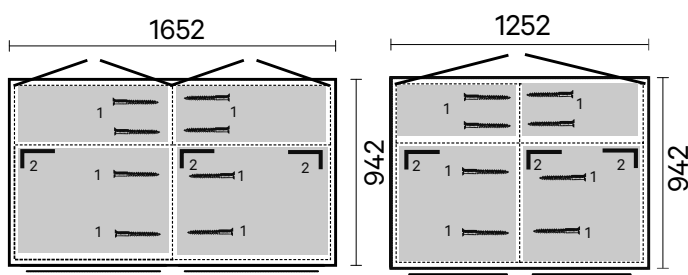
### SAMMANSÄTTNING KÖKSÖ MED SITTEL, TVÅ SKÅP

Vänd skåpen rätt och ställ dem på plats. Montera ihop skåpen i sidled. Använd tvingar och skruva ihop skåpen med sammanbindningsskruv art.nr. 39611 TFX 4x28 använd totalt fyra skruv. Notera! Vid sammanbindning av skåp skruva ej i förborrade hål. Vid montering med skruv inifrån stommen kan skruvskallarna vid behov täckas med täckpropparna vit 20 mm med art.nr. 39226 (ingår ej i leverans från Vedum).



### SAMMANSÄTTNING KÖKSÖ MED FYRA SKÅP

- Vänd skåpen rätt och ställ dem på plats.
- Montera ihop skåpen i sidled. Använd tvingar och skruva ihop skåpen med sammanbindningsskruv art.nr. 39611 TFX 4x28 använd fyra skruv. Notera! Vid sammanbindning av skåp skruva ej i förborrade hål. Skruven på bilden döljs av gångjärnet när luckan monterats. Vid montering med skruv inifrån stommen kan skruvskallarna täckas med täckpropparna vit 20 mm med art.nr. 39226 (ingår ej i leverans från Vedum).
- Skruva ihop skåpen i mitten mot varandra med hjälp av möbelvinklar i tillbehörspåse art.nr. 39258. Skruva i skåp djup 580 mm och placera möbelvinklarna på höjd 480 mm så skruven kan dra i regeln på skåpet mitt emot. Använd skruv 4x15 mm och 4x20 mm.



## 5.1 FORTS. KÖKSÖ PAKETLÖSNING, BARDISK

## INRAMNINGSLIST FÖR KÖKSÖ MED FYRA SKÅP

Köksö med fyra skåp behöver ha en inramningslist art.nr. 3885 L=2388 mm, kapas på plats, som stöd för bänkskivan ovanpå de 302 mm djupa skåpen för att få samma bänkhöjd som bänkskåpen.

1. Mät ut längden på listen och kapa den.

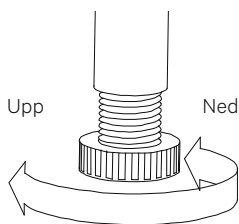


2. Skruva fast listen i varje ände på skåpen och i mitten med sammanbindningsskruv art.nr. 39611 TFX 4x28 mm.

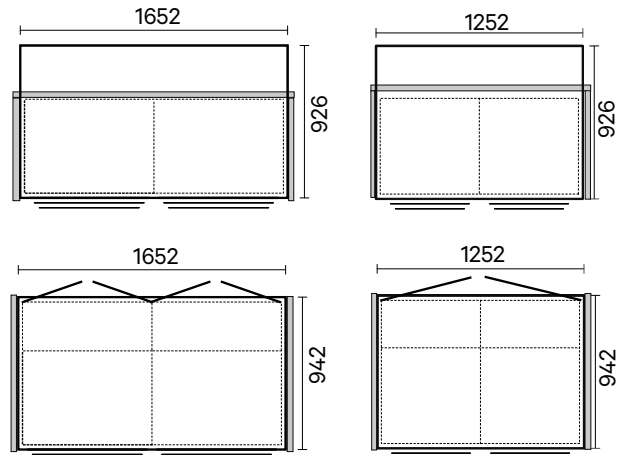


## MONTERING DEKORSIDOR OCH RYGGAR

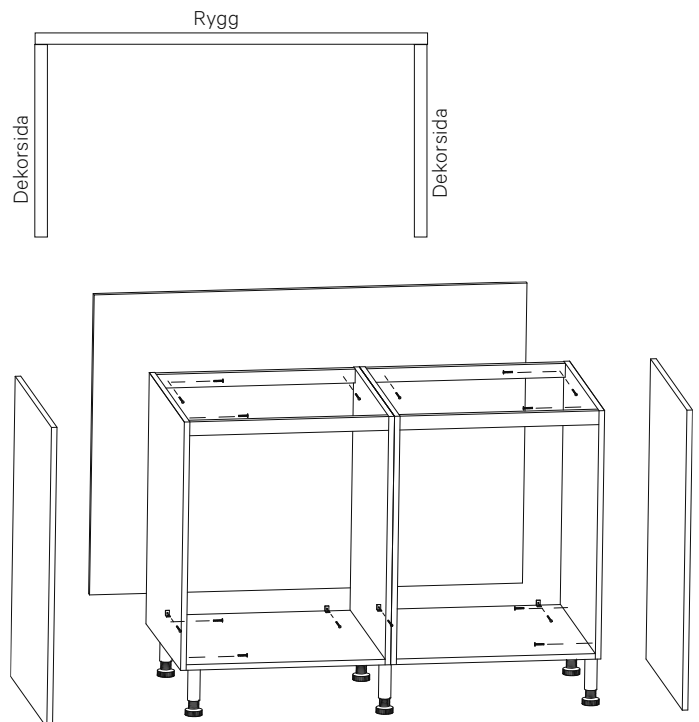
1. Börja med att kontrollera både kortsidan och långsidan och justera skåpen i våg genom att skruva på stödbenen.



2. Höjden från golv till överkant på det djupa bänkskåpet ska vara 870 mm.



Dekorsidor och ryggar monteras med skruv inifrån skåpen. Dekorsidor med sammanbindningsskruv art.nr. 39611 TFX 4x28 mm. Fäst genom skruvregeln med skruv 4x35 mm upptill och med möbelvinklar nedtill. För möbelvinklarna använd skruv 4x15 mm i botten och 4x20 mm genom ryggen på skåpet och in i bakomliggande rygg. Tillbehörspåse till ryggmontering art.nr. 39258. Rygg monteras bakom dekorsidor.

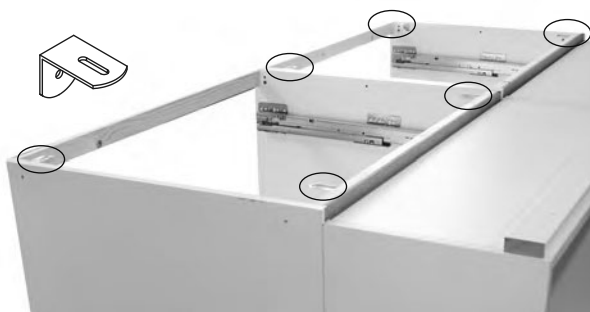




### 5.1 FORTS. KÖKSÖ PAKETLÖSNING, BARDISK

#### MONTERING BÄNKSKIVA

1. Använd de medföljande monteringsvinklarna för att fästa bänkskivan mot underlaget, se bild.



2. Vid köksö med fyra skåp fästs bänkskivan med skruv art.nr. 39102 3,5x50 mm även genom inramningslistan på skåpens framkant. Förborra genom skåpets stomme och inramningslistan.



3. Placera bänkskivan på köksön och skruva fast den. Under monteringen kan du hålla skivan på plats med tvingar. Använd dock skyddande mellanlägg, så att laminatyten inte skadas.

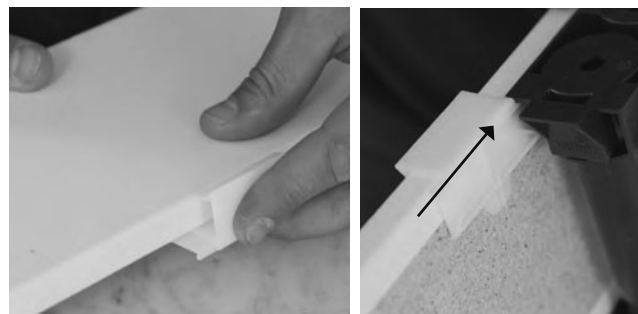


#### MONTERING SOCKLAR

1. Sockeln under skåpens framsida måste kapas till rätt längd så den passar mellan dekorsidorna.



2. När sockeln är kapad sätt på tre clips på sockelns ovkant, dessa clips låser sedan fast sockeln i stödbenen.



3. Placera sockeln under skåpen mot stödbenen och dra den synliga delen av clipset mot stödbenet tills clipset låser fast i sockelfästet. När alla clips har låsts i sockelbensfästet kontrollera att sockeln sitter stadigt.



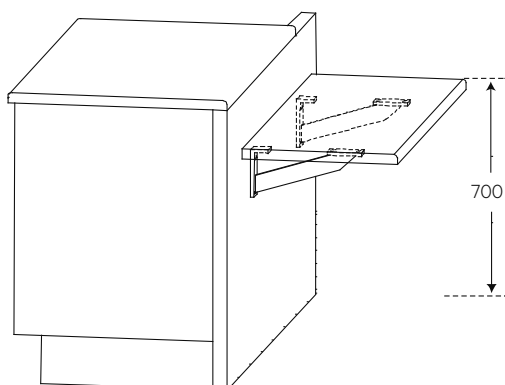
## 5. Barkökslösningar, köksöar

### 5.2 BARKÖK, KÖKSÖ MED HJUL

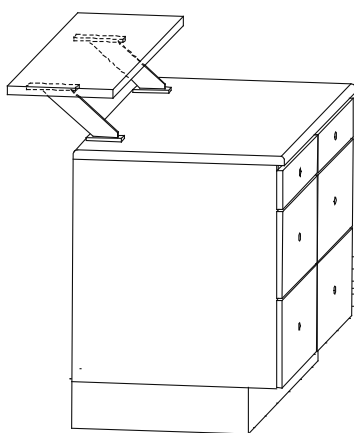
#### MONTERING BARKÖKSLÖSNING

Vid montering av barkökslösning vid håll/spis, se till att bänkskivan ej hänger över hällen. Notera! Bänkskivan skall vara duo-laminerad och undersidan skall skyddas med lack eller fernissa.

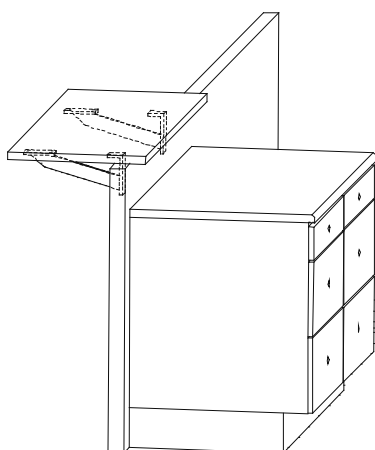
1. Barkökslösning med bänkskiva djup 450 mm, 700 mm ovan golv. Konsol art.nr. 392061.



2. Barkökslösning med bänkskiva 300/610 mm. Med konsol höjd 170 mm. Konsol art.nr. 39206. Monteras med genomgående skruv (ingår ej i leverans från Vedum) i den undre bänkskivan.

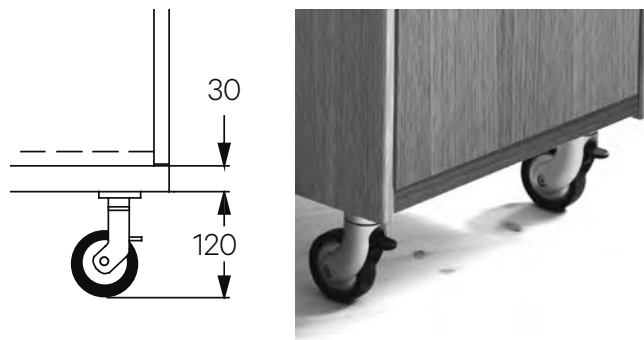


3. Barkökslösning med bänkskiva 450/610 mm, 900/1000 mm ovan golv. Konsol art.nr. 392061.

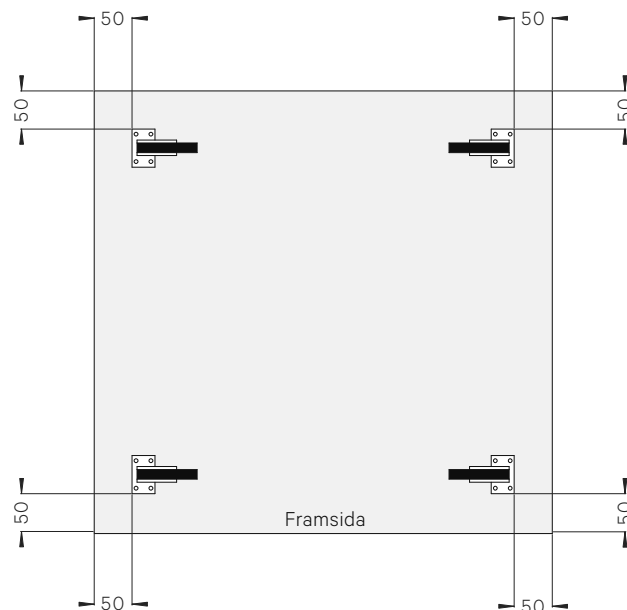


#### MONTERING HJUL TILL KÖKSÖ

- Hjul till köksö, art.nr. 39236. Höjd 120 mm. Hjulen monteras på en 30 mm bänkskiva med 4x28 mm skruv (ingår ej i leverans från Vedum).



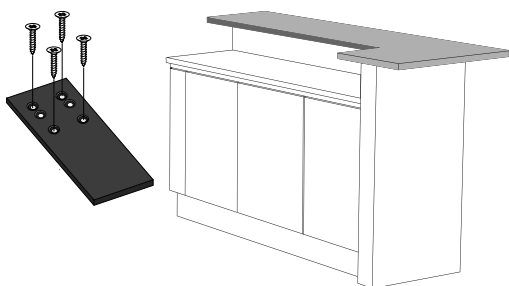
- Maxbredd på flyttbar köksö: 1000 mm Rekommenderat djup: 600 mm (bänkskåp) Max belastning för flyttbar köksö: 200 kg (totalt inkl. skåp). Hjulen monteras 50x50 mm från hörnen på bänkskivan. Om den flyttbara köksön ska rullas över trösklar eller liknande måste hjulen fästas med genomgående bult. Notera! Lådor rekommenderas ej på flyttbar köksö, då det föreligger stor tipprisk.



## 5.3 BARKÖK, BÄNKSKIVA MED ÖVERHÄNG

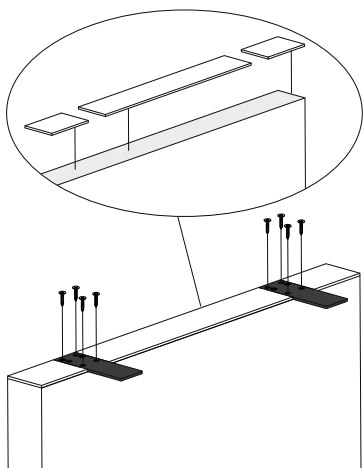
**MONTERING AV STÖDBESLAG FÖR BÄNKSKIVOR MED ÖVERHÄNG**

Stödbeslaget är till för att ge extra stöd åt bänkskivor med överhäng som ska placeras på uppbyggd vägg. Anpassa antalet stödbeslag efter bänkskivans längd och tyngd. Rekommenderat cc-mått mellan stödbeslagen: 600 mm. Stödbeslaget är i mattlackerad metall, vitt eller svart med försänkta skruvhål, skruvar ingår. Bredd 70 mm, längd 200 mm och tjocklek 6 mm. Notera! Vid fritt överhängande bänkskiva utan dekorsidor måste bänkskivan duo-lamineras eller stödjas med konsoler.

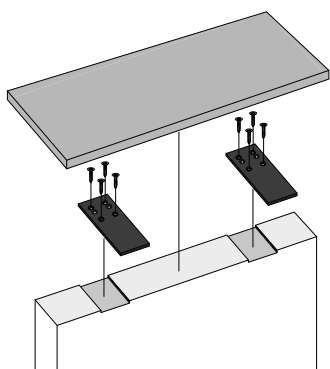


För att få en plan yta under bänkskivan kan man välja att bygga upp runt stödbeslagen (1) eller fräsa ur (2).

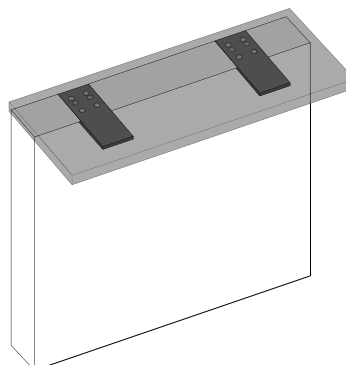
1. Bygg upp runt stödbeslagen med lämpligt skivmaterial tjocklek 6 mm eller jacka ur enligt 2.



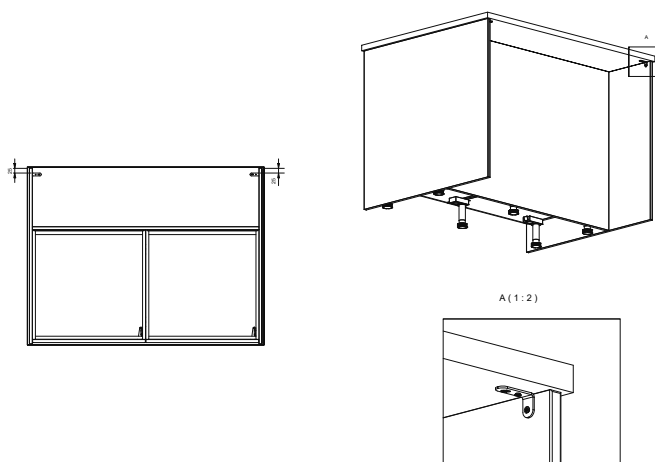
2. Fräs eller jacka ur för stödbeslagen bredd 70 mm djup 6 mm.



3. Fäst skivan på lämpligt sätt.

**MONTERINGSANVISNING VINKELBESLAG 39256 VID ÖVERHÄNG PÅ LAMINATBÄNKSKIVAN OCH MED DJUPA DEKORSIDOR**

Vid överhäng med dekorsida/dekorsidor på sidan/sidorna av överhänget måste bänkskivan förankras mellan bänkskiva och dekorsida med vinkelbeslag art.nr. 39256, ett på var sida 25 mm in från framkanten på dekorsidorna med tre skruvar art.nr. 39108 TFX 3,5x15 mm/vinkelbeslag. Vinkelbeslaget monteras med korta änden mot dekorsidan.



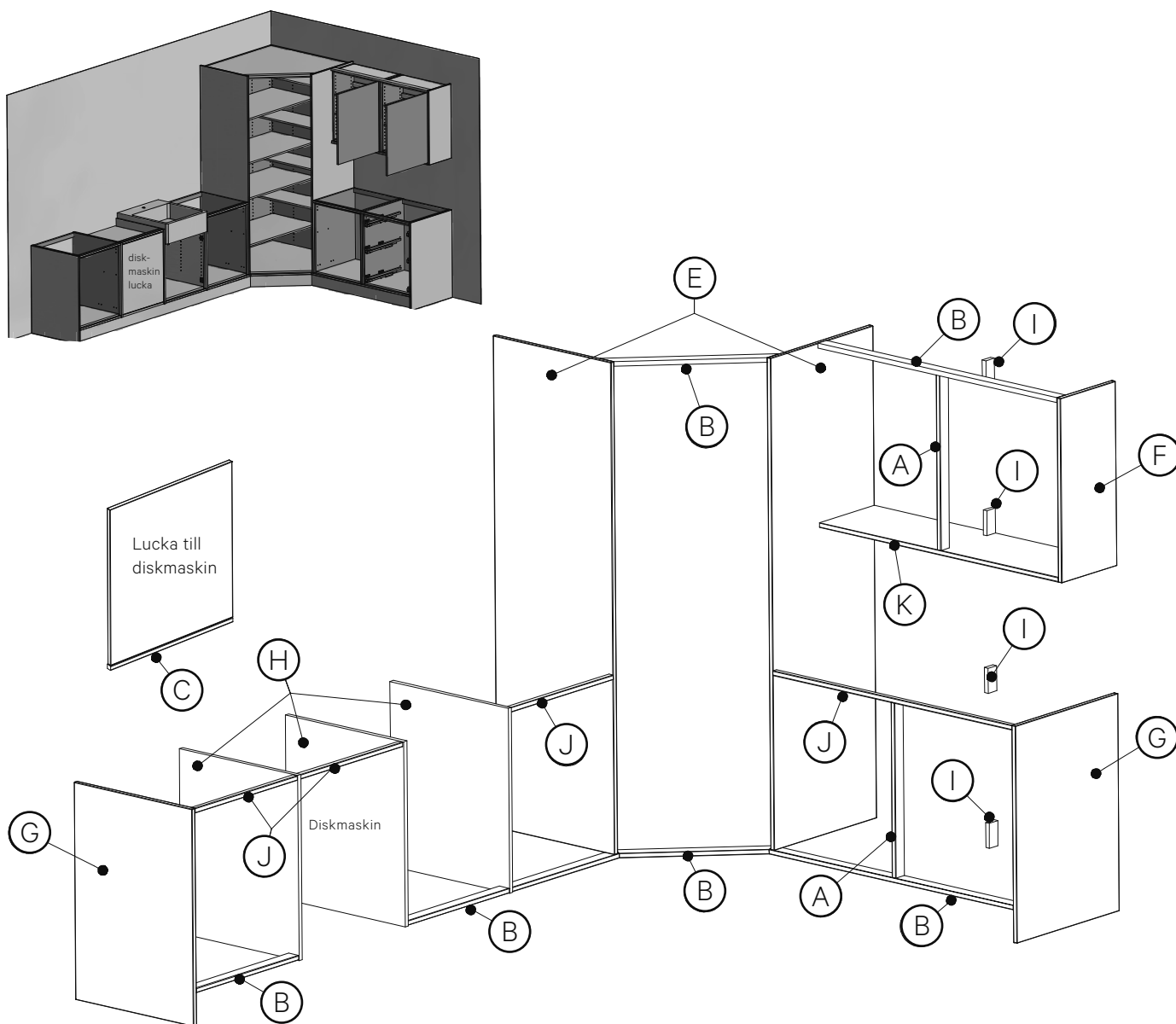
## 6. Detaljmontering

### 6.1 INRAMNINGSSYSTEM

Inramningssystemet gör att man kan skapa ett klassiskt kök med "innanföriggande" luckor och platsbyggd känsla. Systemet består av ett antal lister och sidor som ramar in luckorna. I tabellen på nästa sida visas de artiklar som används. Notera att monterings tiden för ett kök med inramningssystem blir längre och ställer högre krav på montören. Fäst dekorsidor och lister så osynligt som möjligt med skruv och möbelvinklar. Vid montering med skruv inifrån stommen kan skruvskallarna täckas med täckproppar vit 20 mm med art.nr. 39226.



### FÖRTECKNING ÖVER INRAMNINGSDETALJER



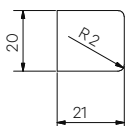
Se lista med förteckning över inramningsdetaljer på nästa sida (s.61).

## 6. Detaljmontering

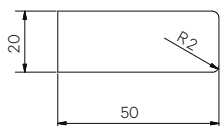
### 6.1 FORTS. INRAMNINGSSYSTEM

#### FORTS. FÖRTECKNING ÖVER INRAMNINGSDETALJER

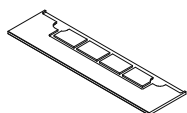
Passlist



Inramningslist och distanskloss



Belysningsbotten



Art.nr. 3561-3564 och 3570

Belysningsbotten Long



Art.nr. 350011-350014 och  
350016-350017

Dekorsida



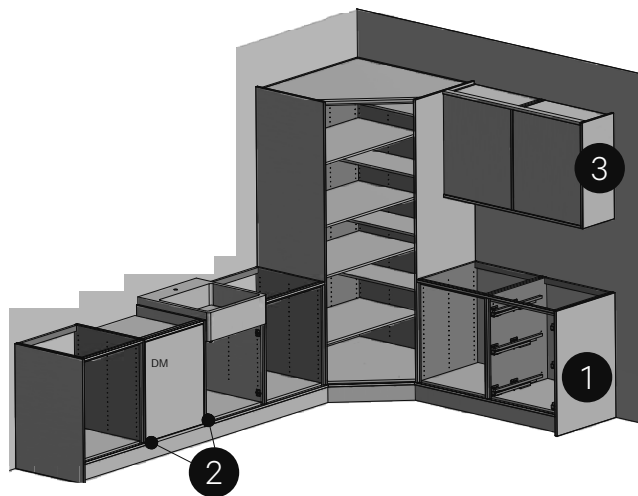
| POS | ART.NR. | NAMN, HÖJD X BREDD X DJUP MM      | ANMÄRKNING  |
|-----|---------|-----------------------------------|---|
| A   | 3875    | Inramningslist 288x50x20          | Ståendes mellan skåp höjd 288   |
| A   | 3876    | Inramningslist 572x50x20          | Ståendes mellan skåp höjd 572   |
| A   | 3877    | Inramningslist 700x50x20          | Ståendes mellan skåp höjd 700 samt bänkskåp höjd 720  |
| A   | 3878    | Inramningslist 850x50x20          | Ståendes mellan skåp höjd 850   |
| A   | 3879    | Inramningslist 988x50x20          | Ståendes mellan skåp höjd 988   |
| A   | 3880    | Inramningslist 1138x50x20         | Ståendes mellan skåp höjd 1138  |
| A   | 3881    | Inramningslist 1182x50x20         | Ståendes mellan skåp höjd 1182  |
| A   | 3882    | Inramningslist 1950x50x20         | Ståendes mellan skåp höjd 1950  |
| A   | 3883    | Inramningslist 2100x50x20         | Ståendes mellan skåp höjd 2100  |
| A   | 3884    | Inramningslist 2238x50x20         | Ståendes mellan skåp höjd 1950+288  |
| B   | 3885    | Inramningslist 2388x50x20         | Ståendes mellan skåp 2100+288, liggandes under bänk- och väggskåp, liggandes över väggskåp                    |
| C   | 3886    | Inramningslist 596x21x20          | Monteras under lucka till diskmaskin med skruvar och distansbrickor från tillbehörspåse art.nr. 39221         |
| (D) | 355802  | Dekorsida HxBx19                  | Specialmått maxmått 2500x1000   |
| E   | 355798  | Dekorsida 2120x603x19             | Dekorsida till kökshöjd 2100 (150+1950+20), inramningssida till högskåp 2100+20                               |
| E   | 355799  | Dekorsida 2270x603x19             | Dekorsida till kökshöjd 2250 (150+2100+20)  |
| E   | 355800  | Dekorsida 2408x603x19             | Dekorsida till kökshöjd 2388 (150+1950+288+20), inramningssida till högskåp 2100 + toppskåp 288 (2100+288+20) |
| E   | 355801  | Dekorsida 2558x603x19             | Dekorsida till kökshöjd 2538 (150+2100+288+20)  |
| E   | 355804  | Dekorsida 1970x603x19             | Inramningssida till högskåp 1950 (1950+20)  |
| E   | 355805  | Dekorsida 2258x603x19             | Inramningssida till högskåp 1950 + toppskåp 288 (1950+288+20)   |
| F   | 355790  | Dekorsida 328x325x19              | Dekorsida till väggskåp 288 (20+288+20)   |
| F   | 355791  | Dekorsida 612x325x19              | Dekorsida till väggskåp 572 (20+572+20)   |
| F   | 355792  | Dekorsida 740x325x19              | Dekorsida till väggskåp 700 (20+700+20)   |
| F   | 355793  | Dekorsida 890x325x19              | Dekorsida till väggskåp 850 (20+850+20)   |
| F   | 355794  | Dekorsida 1028x325x19             | Dekorsida till väggskåp 988 (20+988+20)   |
| F   | 355795  | Dekorsida 1178x325x19             | Dekorsida till väggskåp 1138 (20+1138+20)   |
| G   | 355796  | Dekorsida 870x603x19              | Dekorsida till bänkskåp med djup 580 och på var sida om en integrerad diskmaskin vid framdragen sockel        |
| G   | 355797  | Dekorsida 870x753x19              | Dekorsida till bänkskåp med djup 730  |
| H   | 355803  | Dekorsida 740x603x19              | För montering på varsin sida om diskmaskin eller porlinscho   |
| I   | 3895    | Distanskloss                      | För montering i bakkant mellan skåp   |
| J   | 3861    | Passlist 2400x21x20               | Monteras under bänkskiva  |
| K   | 3561    | Belysningsbotten 323x323x19       | Under vägghörnhyllor  |
| K   | 3562    | Belysningsbotten 599x599x19       | Under hörnmodul diagonal  |
| K   | 3563    | Belysningsbotten 1238x323x19      | Under väggskåp  |
| K   | 3564    | Belysningsbotten 2457x323x19      | Under väggskåp  |
| K   | 3570    | Belysningsbotten 460x394x19       | Under avslutningshylla hörnmodul  |
| K   | 350011  | Belysningsbotten Long 600x323x19  | Under väggskåp  |
| K   | 350012  | Belysningsbotten Long 1200x323x19 | Under väggskåp  |
| K   | 350013  | Belysningsbotten Long 1800x323x19 | Under väggskåp  |
| K   | 350014  | Belysningsbotten Long 2400x323x19 | Under väggskåp  |
| K   | 350016  | Belysningsbotten Long 599x599x19  | Under väggskåp hörn diagonal  |
| K   | 350017  | Belysningsbotten Long 2400x323x19 | Under väggskåp hörn. Notera! Maxlängd 2150 mm.  |

## 6. Detaljmontering

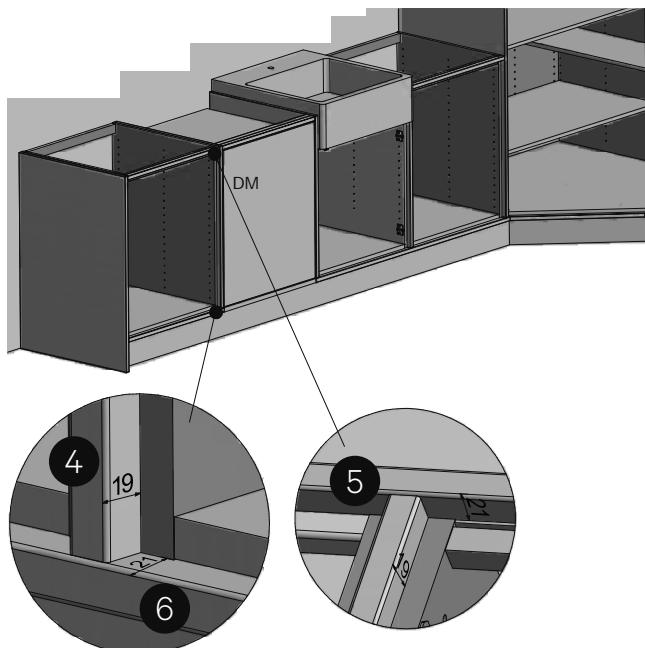
### 6.1 FORTS. INRAMNINGSSYSTEM

#### FORTS. FÖRTECKNING ÖVER INRAMNINGSDETALJER

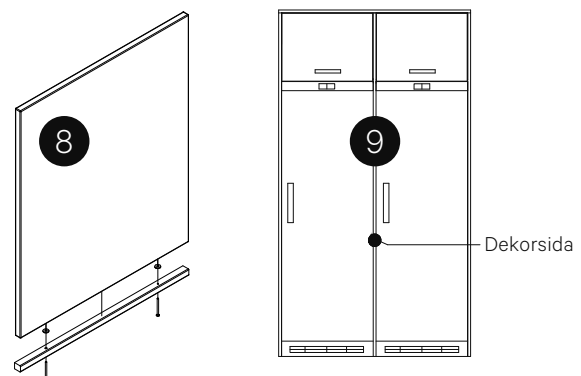
1. Dekorsidor till inramningssystemet är avsedda att täcka bänkskåp och högskåp ända ner till golv.
2. Notera! Här finns två olika monteringsätt av dekorsidor på var sida om en integrerad diskmaskin. När det är standardsockel under skåpen används dekorsidor i höjd 740 mm art.nr. 355803 och vid framdragen sockel används dekorsidor i höjd 870 mm art.nr. 355796.
3. Dekorsidor till väggskåp är anpassade för att täcka skåpet och inramningslist/belysningsbotten både upptill och nedtill.



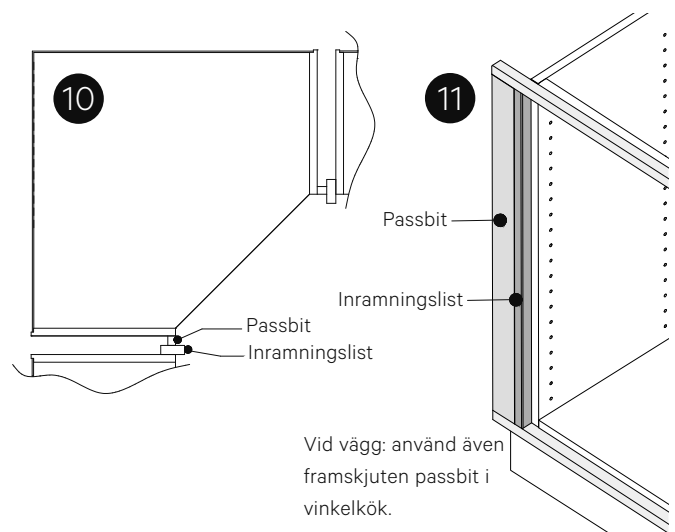
4. Inramningslist som placeras mellan skåp ska monteras i liv med skåpets underkant och sticka fram 19 mm.
5. Utrymmet mellan inramningslistan och bänkskivan täcks med passlisten.
6. Inramningslistan som placeras under eller över skåp ska sticka fram 21 mm.



7. Använd distanskloss mellan skåpen i bakkant för att få samma avstånd både i fram- och bakkant.
8. Lucka till integrerad diskmaskin förses med förborrad inramningslist som skruvas fast på luckan underifrån (förborra med ett 2 mm borrh i luckan) med skruvar och distansbrickor från tillbehörspåse art.nr. 39221. Urtag kan behövas göra i sockeln.
9. Fristående kyl/frys, montera dekorsida 19 mm mellan två kyl/frys hela vägen ned till golv. Kontrollera även det totala djupet på kylen respektive frysen så att det går att dra ut lådor om de monteras i ett vinkelkök. Dagens kyl och frysar kan vara över 700 mm djupa.



10. Notera! Väggskåp hörnmodell diagonal fungerar ej med endast inramningslist. Använd passbit 20 mm innan inramningslist monteras. Bänkskåp för håll i hörn fungerar ej med endast inramningslist. Använd passbit 50 mm innan inramningslist monteras.
11. Notera! När passbit monteras mot vägg, sätt passbiten i framkant på inramningslistan och dra ut den nedre inramningslistan och den övre passlistan mot vägg. Även vid ett vinkelkök så monteras passbiten i hörnet i framkant av vidstående inramningslist.



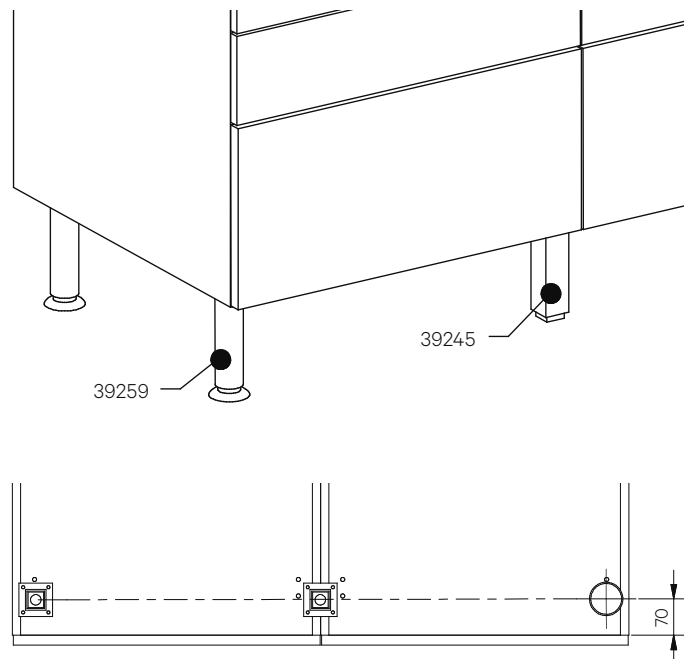
Vid vägg: använd även framskjutna passbit i vinkelkök.

## 6. Detaljmontering

### 6.2 STÖDBEN I STÅL

#### MONTERING STÖDBEN I STÅL FÖR FRISTÅENDE SKÅP

Stödben i stål för fristående skåp alternativt köksö. Stödben i stål art.nr. 39259 eller art.nr. 39245. För fri placering under skåp, dock rekommenderas cc 70 mm från framkant stomme. Notera! Köksö eller fristående skåp ska förankras så att de inte kan välta. Reglar, vinklar eller skruv för förankring ingår inte i leveransen då detta är beroende på vilket golv som finns på plats. Kontrollera golvleverantörens rekommendationer.



### 6.3 TRÅDHYLLA I BÄNKSÅP MED EN LÅDA

Trådhylla för skåp bredd 600 mm art.nr. 30173 kan monteras i förborrade hål i bänkskåp med en låda art.nr. 102460N.

1. Montera rullskena höger art.nr. 30168 och rullskena vänster art.nr. 30169 med hjulet framåt i de förborrade hålen med två systemskruvar art.nr. 39101 TFX 6,1x13 mm per skena, i framkant och i mitten av bänkskåpet.
2. Montera därefter trådhyllan, hjulen på trådhyllan ska vara längst in i skåpet.



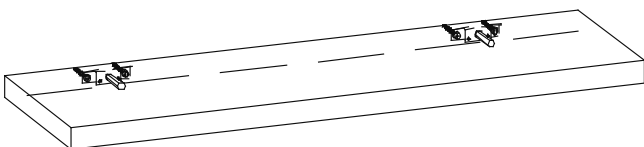
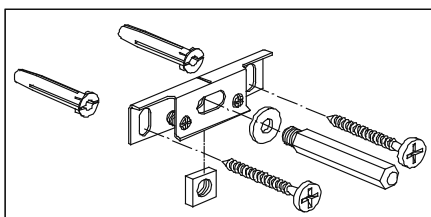
## 6. Detaljmontering

### 6.4 VÄGGHYLLOR

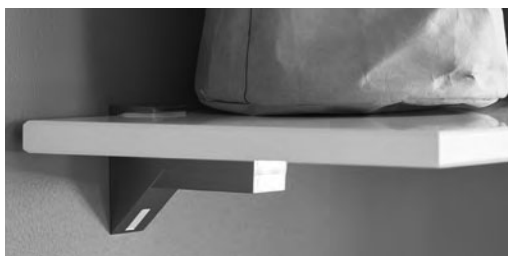
#### MONTERING VÄGGHYLLOR MED DOLT SPJUTBESLAG

Vägghyllor med dolt spjutbeslag art.nr. 39005 monteras med medföljande fäste, borrhål  $\varnothing 4$  mm. Där behov finns använd plugg, förborra med  $\varnothing 8$  mm. Mät ut på väggen var hyllan ska fästas, montera fästena. Justera lutningen med de små skruvarna. Skjut på hyllan. Max last med två hyllbärare inklusive hylla längd 300 mm är 3 kg respektive längd 1200 mm är 12 kg. Höjd- respektive sidjustering  $\pm 4$  mm.

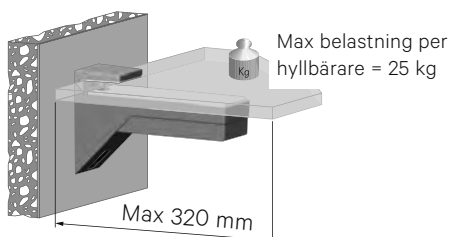
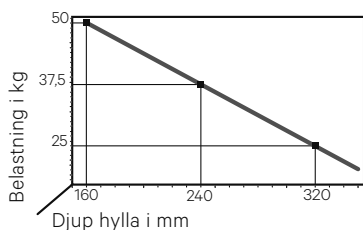
SE VÅR  
MONTERINGSFILM



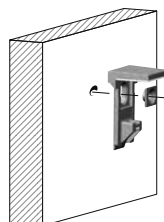
#### MONTERING VÄGGHYLLOR MED HYLLBÄRARE I STÅL ART.NR. 39009



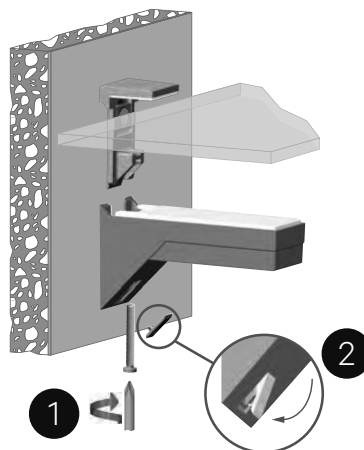
1. Belastning kg/hyllbärare i förhållande till hyllans djup i mm. Max belastning/hyllbärare 25 kg.



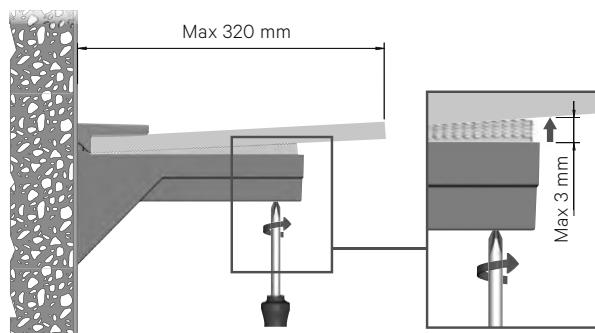
2. Hyllbärarna skruvas upp på lämplig vägg. Skruv ingår ej, rekommenderad typ av skruv är försänkt huvud  $\varnothing 5$  mm. Se till att hyllbärarna är placerade på en vågrät linje.



3. Fastlåsning av hyllan i hyllbäraren. Använd stjärnmejsel PZ2 (1) för att skruva fast. Lås fast enligt bild (2)

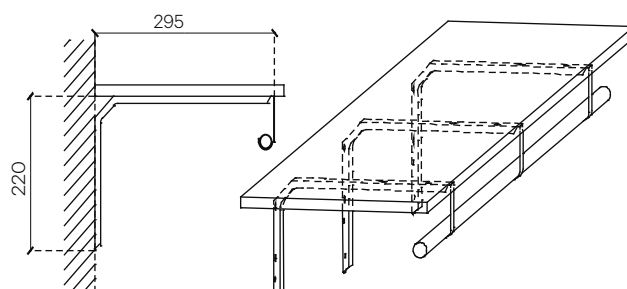


4. Justering av hyllans lutning. Använd stjärnmejsel PH2.



#### MONTERING KLÄDKAMMARHYLLOR

Rekommenderat avstånd mellan konsolerna max 600 mm.  
Max belastning/konsol 10 kg.





## 6. Detaljmontering

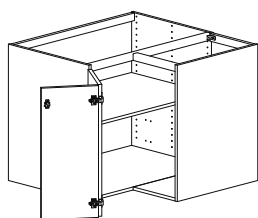
### 6.5 HANDTAG OCH KNOPPAR

#### MONTERING

Vi har ett brett sortiment av knoppar och handtag i olika utförande och längder. Det finns många möjligheter till individuell placering och man kan också blanda olika handtag. Vi rekommenderar dock placering enligt ritning nedan. Handtagen kan monteras stående eller liggande på luckor. På lådfronter rekommenderas alltid liggande montering. Montering av handtag på högsåpsluckor föreslår vi i centrum av höjden. Borra med ett 5 mm borr, använd mothåll för att undvika urslag.

Notera! På hörnbänkskåp 900x900 mm (A) behöver handtagsskruvarna försänkas på luckorna. Försänk även handtagsskruven där den tar emot en invändig låda, exempelvis vid DUO-sortimentet, eller använd vår distans till handtagsskruven med art.nr. 39375 (B).

A



B



#### BORRMALL

För att underlätta, använd våra bormallar vid borring. Art.nr. 30999 (för handtag upp till cc 192) och art.nr. 30998 (för alla handtag) som innehåller utförlig instruktion för handtag och luckdämpare. För att göra det ännu enklare för dig har vi också gjort en monteringsfilm som du kan följa.

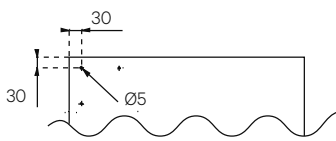
SE VÅR  
MONTERINGSFILM



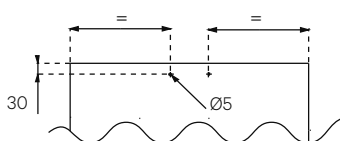
#### PLACERING AV HANDTAG OCH KNOPPAR

Rekommendationer efter luckmodell: 30–30.  
Slåta luckorna Moa, Molly och luckor med ram 60 mm (Alice, Edit, Ester, Moa vitrin och Molly vitrin).

SE VÅR  
MONTERINGSFILM



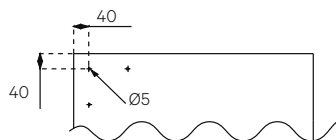
Luckor.



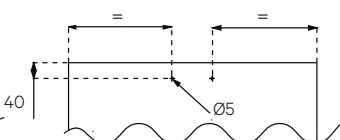
Lådfronter.

Rekommendationer efter luckmodell: 40–40.

Slåta luckor (ej Moa och Molly) och luckor med ram 80 mm.



Luckor.



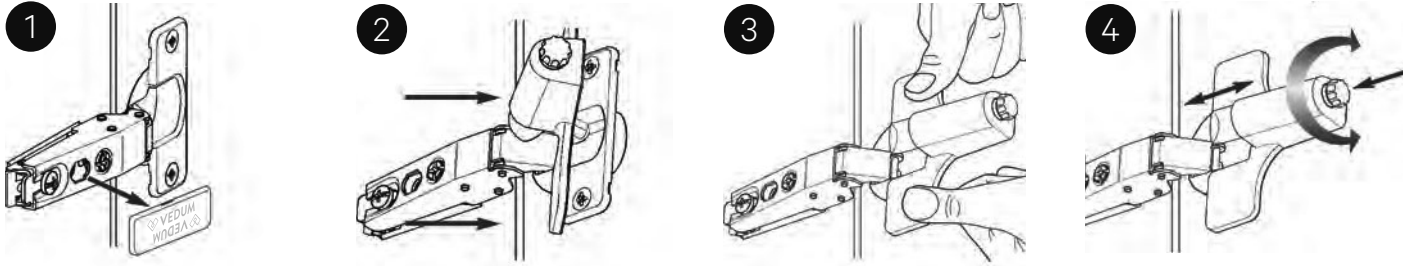
Lådfronter.

## 6. Detaljmontering

### 6.6 JUSTERING LUCKDÄMPARE OCH GÅNGJÄRN

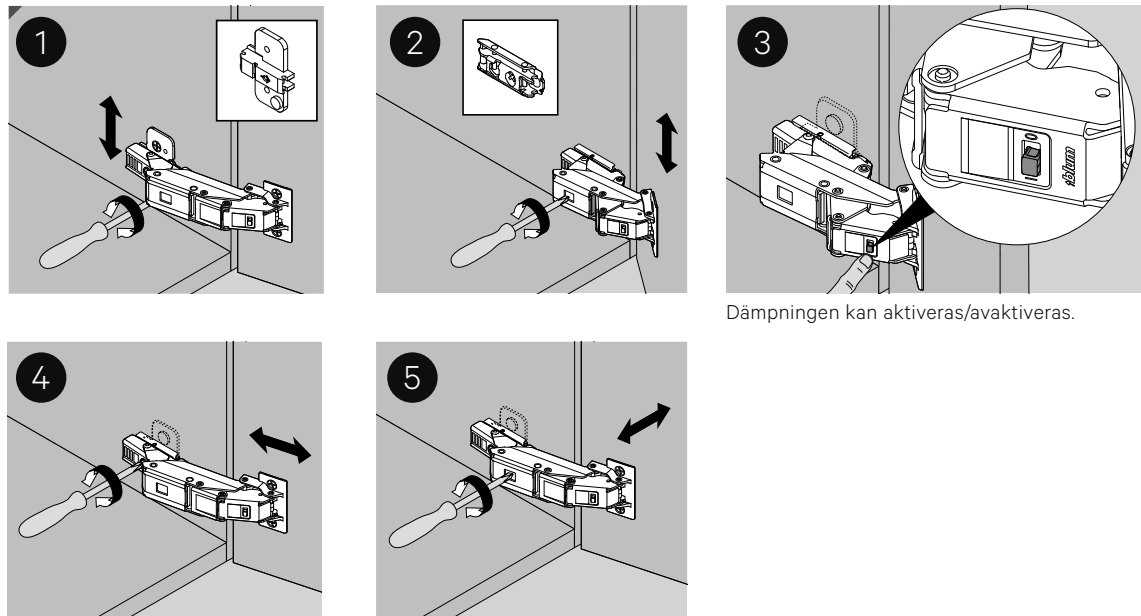
#### SOFT-CLOSE ART.NR. 39331

Passar ej överfalsat gångjärn eller till skåp med bredd 100 mm. Med Soft-Close förpackningen följer en utförligare anvisning.



#### GÅNGJÄRN 155 GRADER MED DÄMPNING ART.NR. 39084U – JUSTERING

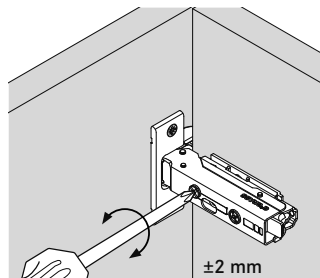
Detta gångjärn används när skåpet har invändiga lådor bakom luckan.



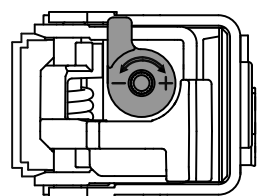
Dämpningen kan aktiveras/avaktiveras.

#### DÄMPADE GÅNGJÄRN ART.NR. 39080U-39082U

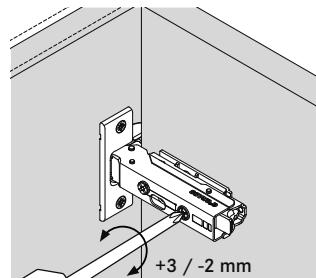
SIDJUSTERING



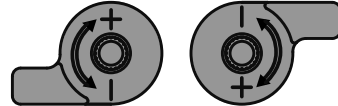
JUSTERING AV DÄMPARKRAFT



DJUPJUSTERING



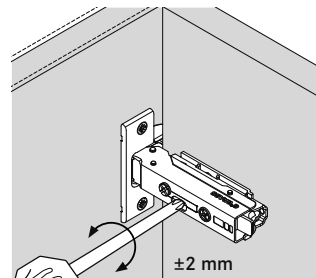
STANDARD



LÅG NIVÅ

HÖG NIVÅ

HÖJDJUSTERING

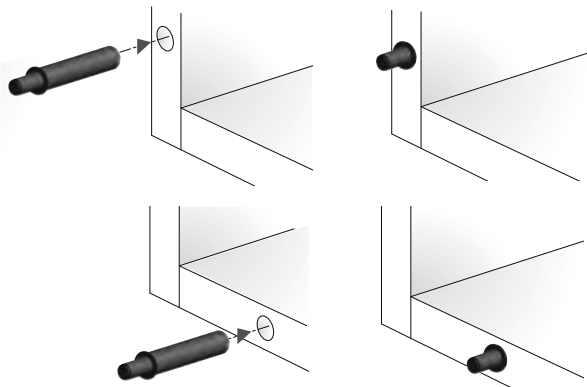
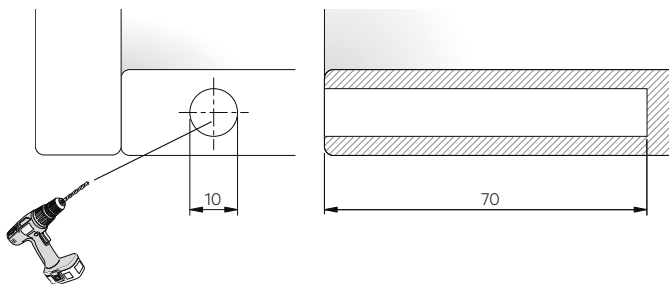


SE VÅR  
MONTERINGSFILM

## 6.7 PUSHFUNKTION FÖR LUCKOR (HANDTAGSLÖST) OCH PUSH FLÄKTHYLLA

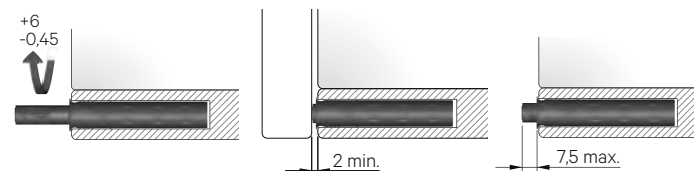
### PUSHÖPPNARE INFÄLLD I STOMMEN

Montera så nära tryckpunkten (där du kommer trycka för att öppna) som möjligt. Kan monteras i tak, botten eller sida. Kontrollera innan du väljer placering att luckan täcker pushen. Vi rekommenderar montering i sidan vid enkelluckor och i botten vid parluckor. Notera! Passar ej att monteras i bänkskåp med parluckor, bänkskåp i bredd 100 mm eller 150 mm och skåp med klaffgångjärn. Alla mått är i mm.



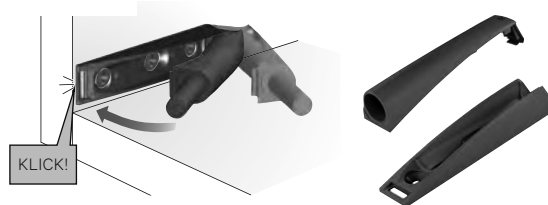
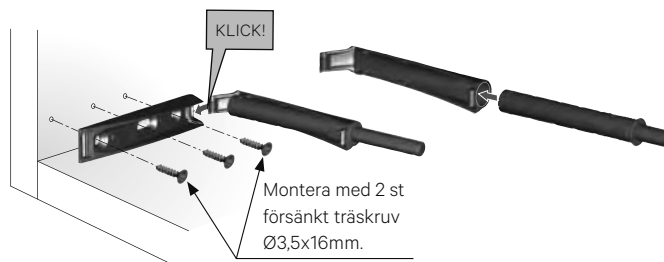
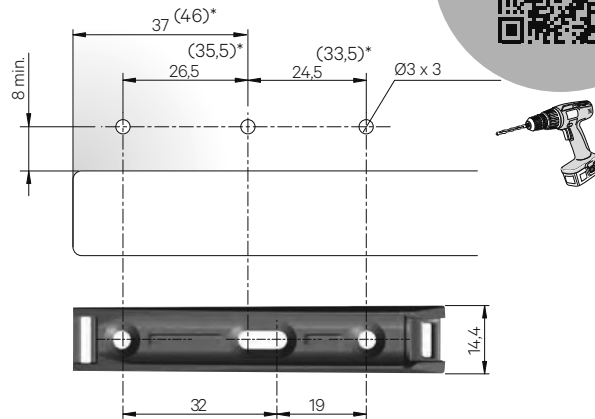
### JUSTERING

Justera för att passa in luckorna, alla mått är i mm.



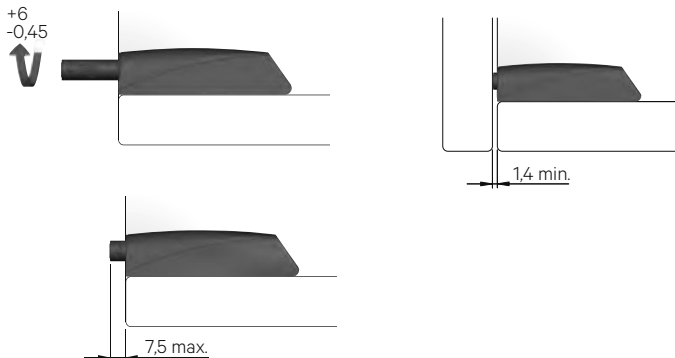
### PUSHÖPPNARE MED ADAPTER

\*Vid montering tillsammans med överfalsad lucka flyttas fästet in 9 mm, se nya mått inom parentes.



### JUSTERING

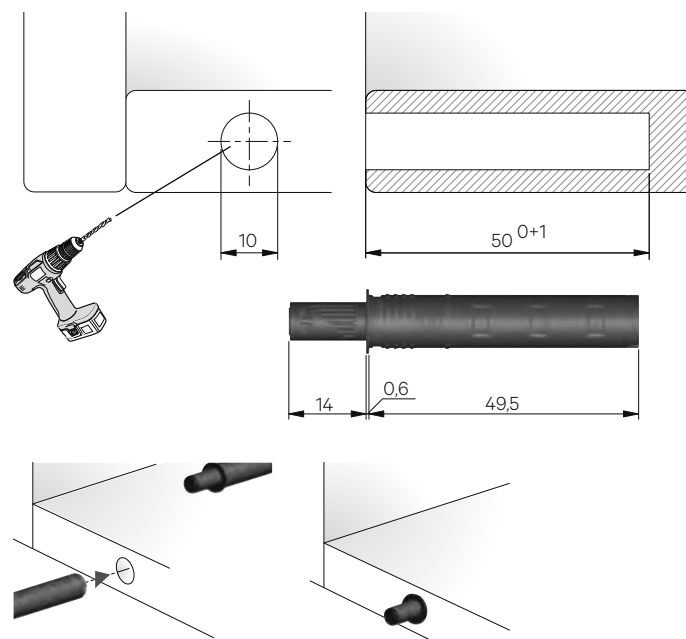
Justera för att passa in luckorna, alla mått är i mm.



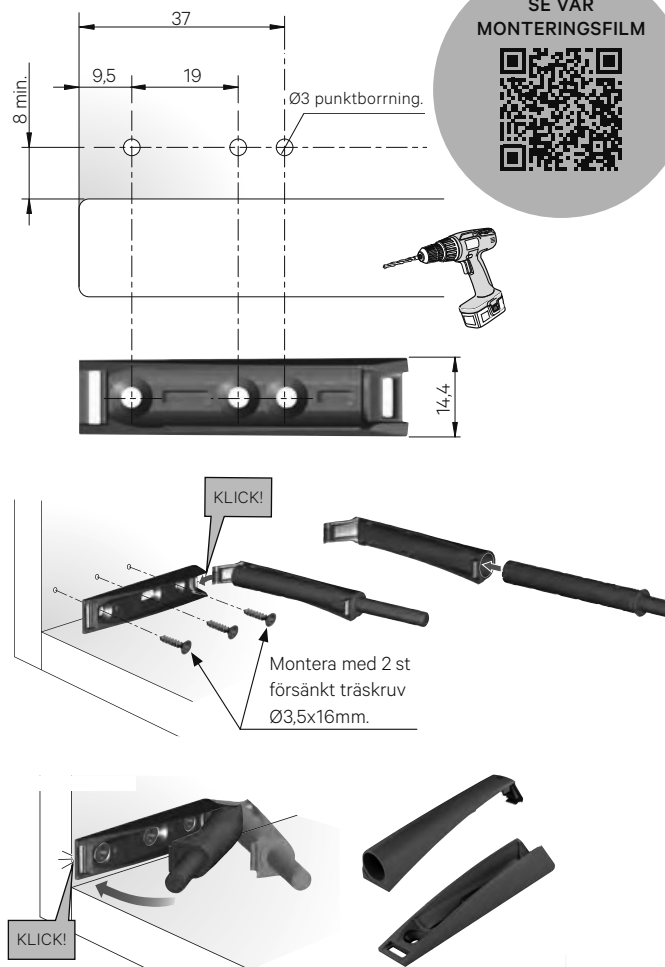
## 6.7 FORTS. PUSHFUNKTION FÖR LUCKOR (HANDTAGSLÖST) OCH PUSH FLÄKTHYLLA

### PUSH FLÄKTHYLLA - PUSHÖPPNARE INFÄLLD I STOMMEN

Montera så nära tryckpunkten (där du kommer trycka för att öppna) som möjligt. Kan monteras i tak, botten eller sida. Notera! Passar ej att monteras i bänkskåp med parluckor, bänkskåp i bredd 100 mm eller 150 mm och skåp med klaffgångjärn. Alla mått är i mm.

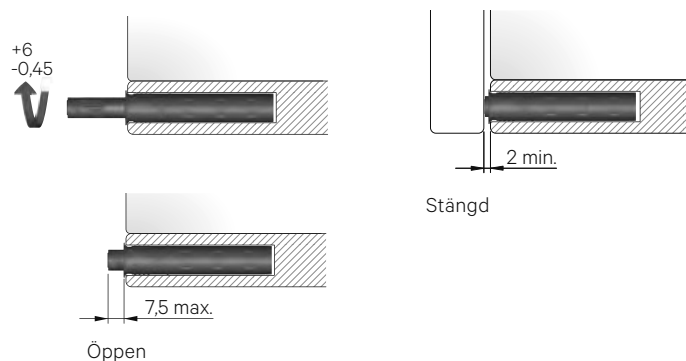


### PUSHÖPPNARE MED ADAPTER



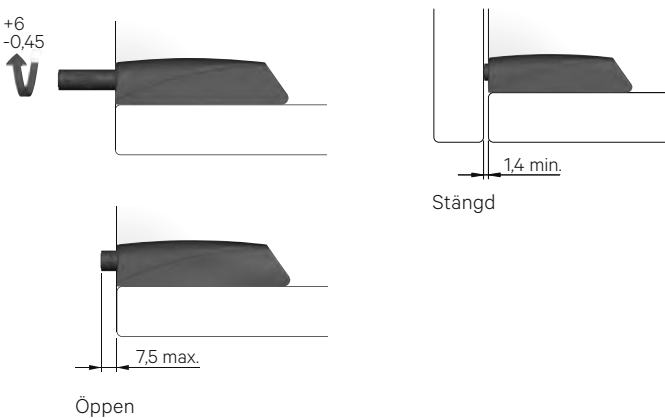
### JUSTERING

Justera för att passa in dörrarna, alla mått är i mm.



### JUSTERING

Justera för att passa in luckorna, alla mått är i mm.



## 6.8 LÅDA ONE OCH SCALA

## HJÄLPMEDEL

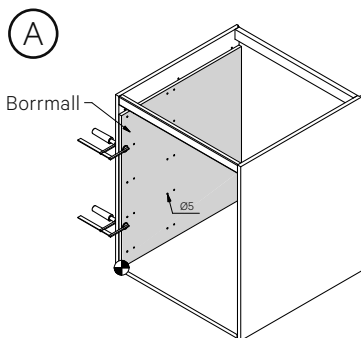
Vinkelhake, penna, måttstock, bormaskin med borr  $\varnothing 5$  mm samt skruvmejsel eller skruvdragare. Bormall art.nr. 41778 finns som tillval.

Exempelvis skåp med lådor art.nr 1065\*\*N, 1062\*\*N, 1059\*\*N och 1054\*\*N. (\*\* bredd).

## BORMALL

- OM BORMALL (ART. NR. 41778) ANVÄNDS

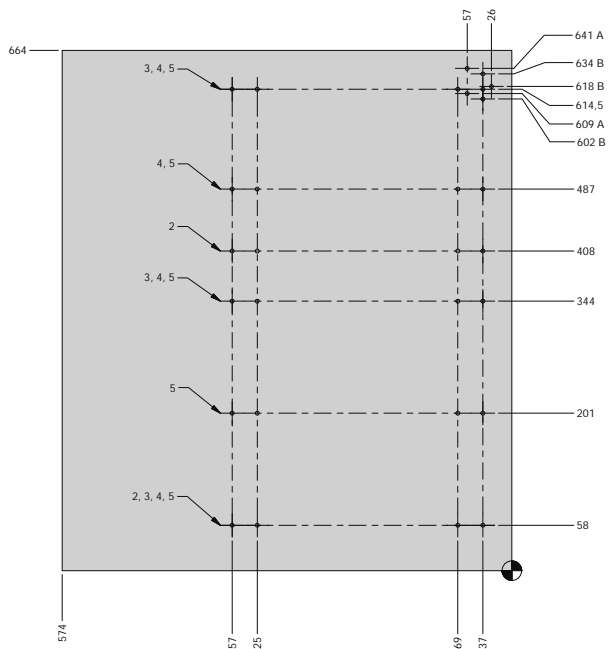
Lådans skena skall fästas i fyra stycken  $\varnothing 5$  mm hål i sidan. Placera bormallen på skåpets botten utmed sidan (A). Använd tvingar för att fixera den vid rätt läge. Borra aktuella hål rakt igenom bormallen enligt (B). Måtten visar invändiga mått från ovankant botten. Gå sedan vidare till punkt 5. Om lådan skall monteras i ett diskbänkskåp som har en plastbotten, behöver den avlägsnas.



B

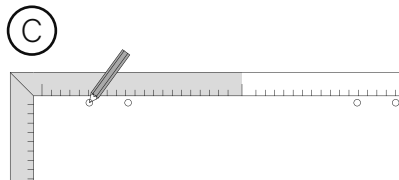
## BORMALL (41778)

Skåp med två lådor (DUO) borraras alla hål i rader märkt med 2.  
 Skåp med tre lådor borraras alla hål i rader märkt med 3.  
 Skåp med fyra lådor borraras alla hål i rader märkt med 4.  
 Skåp med fem lådor borraras alla hål i rader märkt med 5.  
 Invändig front märkt med A.  
 Utvändig front märkt med B.



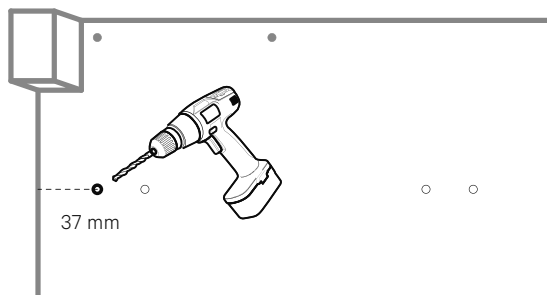
- OM BORMALL EJ ANVÄNDS

Märk ut fyra punkter (C) enligt mått i bormall i bild (B) med hjälp av en vinkelhake och penna. Kom ihåg att markera endast de rader som stämmer överens med antal lådor i ditt skåp. Måtten visar invändiga mått från ovankant botten. Gå sedan vidare till punkt 2.



## MONTERING

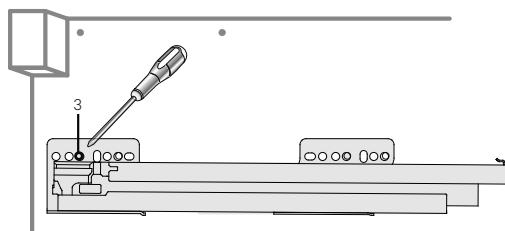
- Borra första hålet närmast framkant.



- Skruva fast skenan i det förborrade hålet.

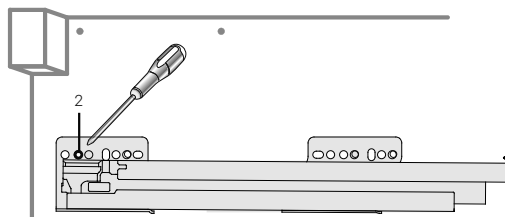
## LÅDFRONT

Låda med lådfront: fäst i hål nummer tre.



## INVÄNDIG LÅDA

Invändig låda: fäst i hål nummer två.



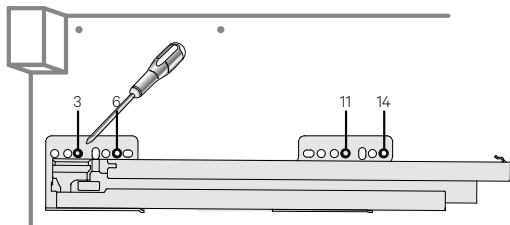
- Borra de tre resterande hålen som tidigare markerats.

## 6.8 FORTS. LÅDA ONE OCH SCALA

4. Skruva fast skenan med medföljande systemskruv art.nr. 39101 TFX 6,1x13 mm.

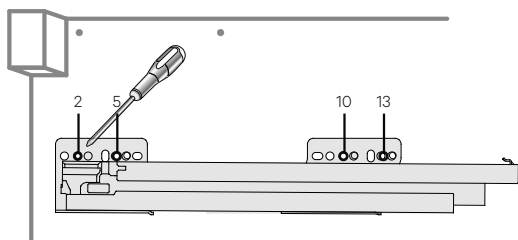
## LÅDFRONT

Låda med lådfront: fäst i 3:e, 6:e, 11:e och 14:e hålet



## INVÄNDIG LÅDA

Invändig låda: fäst i 2:a, 5:e, 10:e och 13:e hålet



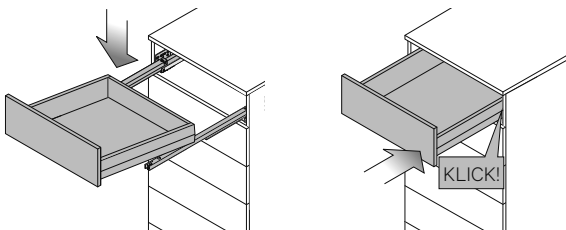
5. Vid montering av invändig låda i skåp med lucka måste gångjärnen och fästplattorna bytas ut. Gångjärn 39086U (155 gr) och monteringsplatta art.nr. 39094 till detta gångjärn ska användas. Vid val av dämpade gångjärn skall gångjärn art.nr. 39084U (155 gr) och monteringsplatta art.nr. 39094 användas.

## MONTERA, DEMONTERA OCH JUSTERA LÅDOR

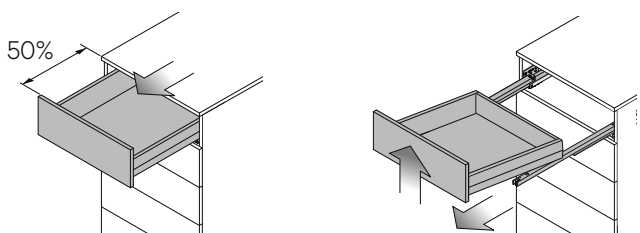
## MONTERA OCH DEMONTERA LÅDAN

För att montera lådan, lägg lådan på fullt utdragna skenor och för in lådan i skåpet.

När ett \*klick\* hörs har lådan satt sig på skenor.

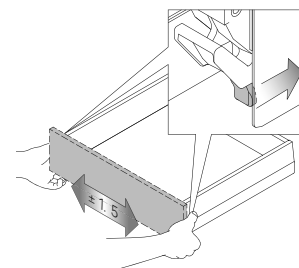


För att demontera lådan, dra ut lådan till 50% och ta sedan loss den genom att lyfta lådans framkant rakt upp.



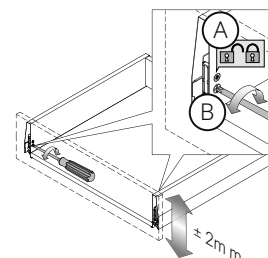
## SIDOJUSTERING

Bakom fronten, under lådan, sitter en hake på vardera sidan. För att justera lådfronten sidledes, för hakarna bakåt och dra samtidigt lådfronten sidledes. Justerspann: +/- 1,5 mm.



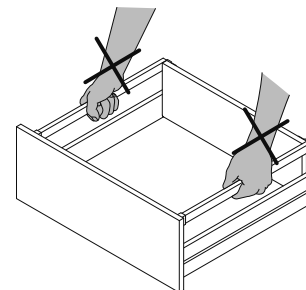
## HÖJDJUSTERING

Skruv (A) är en låsskruv (höga Scala-lådor har 2 låsskrivar) och skruv (B) justerskruv. Lossa låsskrivar och justera sedan lådfronten höjdlädes med justerskrivar på vardera sida. Lås sedan låsskrivar igen. Justerspann: +/- 2 mm.



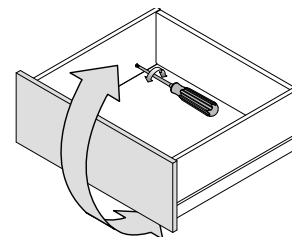
## LUTNINGJUSTERING ONE

Lossa täckkåpan genom att dra den bakåt och lyft relingen uppåt. Vrid på justerskraven så att rätt lutning erhålls. Justerspann: +/- 3 mm. Montera tillbaka relingen och för tillbaka täckkåpan mot lådfronten. Notera! Lyft eller bär inte i relingarna utan håll i fronten, lådans bakstycke eller under lådan.



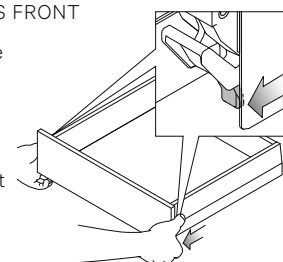
## LUTNINGJUSTERING SCALA

Längst in på lådans insida sitter en skruv på vardera sida. Justera frontens lutning med justerskraven på vardera sida. Gäller diskbänkskåp.



## LOSSA OCH SÄTTA TILLBAKA LÅDANS FRONT

Bakom fronten, under lådan sitter en hake på vardera sidan. För att lossa fronten för hakarna bakåt och dra samtidigt lådfronten uppåt, utåt. För att sätta tillbaka fronten, lägg frontbeslagets nedre del mot spåret i lådsidans framkant, tryck sedan fronten nedåt, inåt.

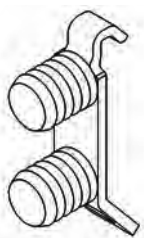


## 6.8 FORTS. LÅDA ONE OCH SCALA

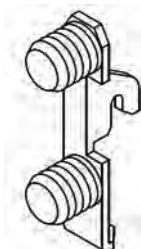
**MONTERING AV FRONT PÅ LÅDA**

## FRONTBESLAG ONE/SCALA

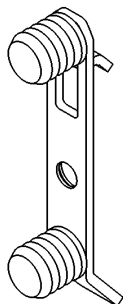
De frontbeslag som kan finnas i den medföljande tillbehörspåsen ser ut enligt nedan. Montera frontbeslagen i de förborrade hålen på fronten.



Frontbeslag:  
lådhöjd 63 mm.



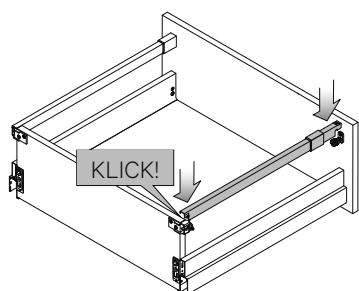
Frontbeslag:  
Övre Scala 186 mm.



Frontbeslag:  
Nedre Scala 186 mm  
+ lådhöjd 90 mm.

## RELINGSFÄSTNING ONE

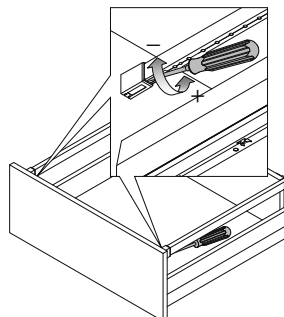
Fäst det bakre fästet på relingen genom att trycka ner clipset i övre hålet på lådbakstycket.



Notera! Lyft eller bär inte i relingarna utan håll i fronten, lådans bakstycke eller under lådan.

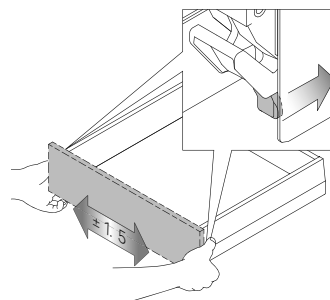
## LUTNINGJUSTERING AV FRONT ONE H90 MED RELING

Frontjustering för rund reling sker genom att vrida justerskruven. När injusteringen är klar, dra tillbaka relingstäckkåpan över fästet i fronten enligt pilen.



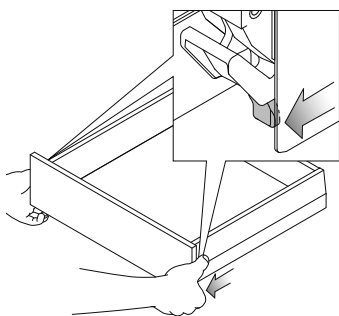
## SIDOJUSTERING ONE/SCALA

Bakom fronten, under lådan, sitter en hake på vardera sidan. För att justera lådfronten sidledes, för hakarna bakåt och dra samtidigt lådfronten sidledes. Justerspann: +/- 1,5 mm.



## DEMONTERA OCH MONTERA TILLBAKA LÅDANS FRONT

Bakom fronten, under lådan sitter en hake på vardera sidan. För att lossa fronten för hakarna bakåt och dra samtidigt lådfronten uppåt, utåt. För att sätta tillbaka fronten, lägg frontbeslagets nedre del mot spåret i lådsidans framkant, tryck sedan fronten nedåt, inåt.

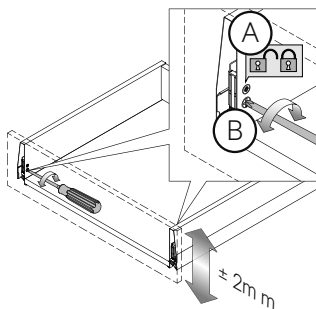


## 6.8 FORTS. LÅDA ONE OCH SCALA

## FORTS. MONTERING AV FRONT PÅ LÅDA

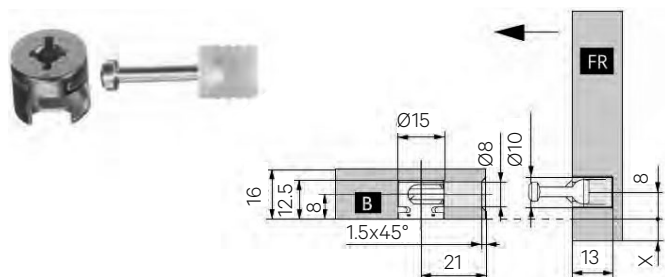
## HÖJDJUSTERING ONE/SCALA

Skruv (A) är en låsskruv (höga Scala-lådor har 2 låsskruvar) och skruv (B) en justerskruv. Lossa låsskruvarna och justera sedan lådfronten höjddes med justerskruvarna på vardera sida. Lås sedan låsskruvarna igen. Justerspann: +/- 2 mm.

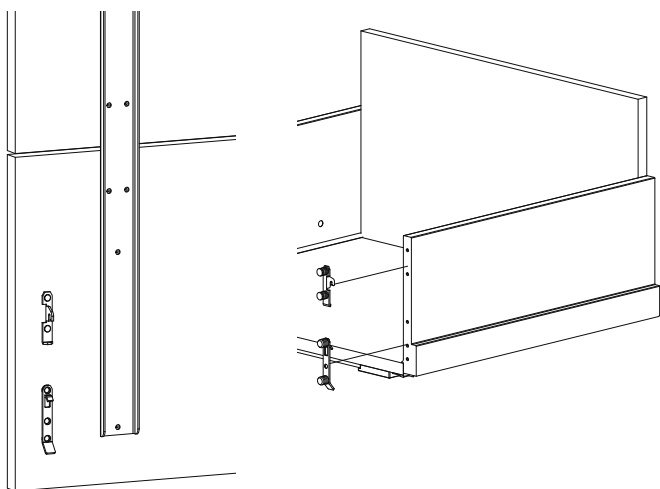


## KOPPLINGSBESLAG ART.NR. 30266

Används för lådbredd 1000 mm. Tänk på att det inte går att justera frontens placering då kopplingsbeslaget är monterat. Delen till vänster monteras i botten och den till höger i fronten. Lås fast fronten genom att vrida på låspluggen i botten.

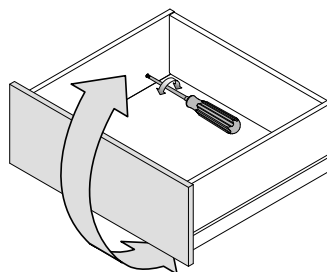


## FRONTBESLAGEN TILL DE HÖGA H186 ANTRACITGRÅA SCALA-LÅDORNA:



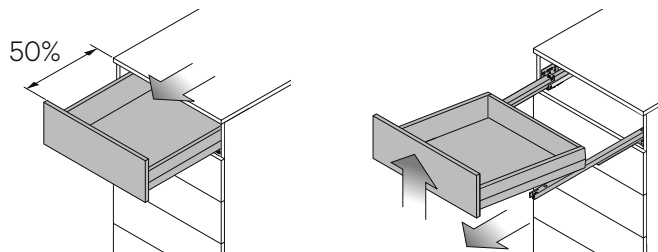
## LUTNINGJUSTERING SCALA

Längst in på lådans insida sitter en skruv på vardera sida. Justera frontens lutning med justerskruven på vardera sida.



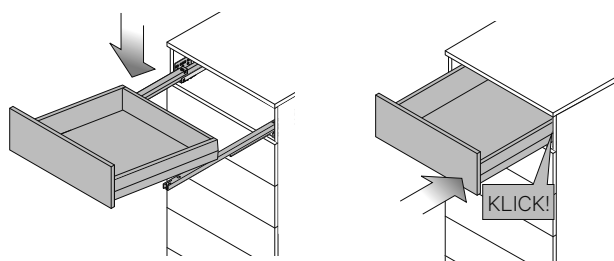
## DEMONTERA OCH MONTERA TILLBAKA LÅDAN

För att demontera lådan, dra ut lådan till 50% och ta sedan loss den genom att lyfta lådans framkant rakt upp.



För att montera tillbaka lådan – lägg lådan på fullt utdragna skenor och för in lådan i skåpet.

När ett \*klick\* hörs har lådan satt sig på skenor igen.

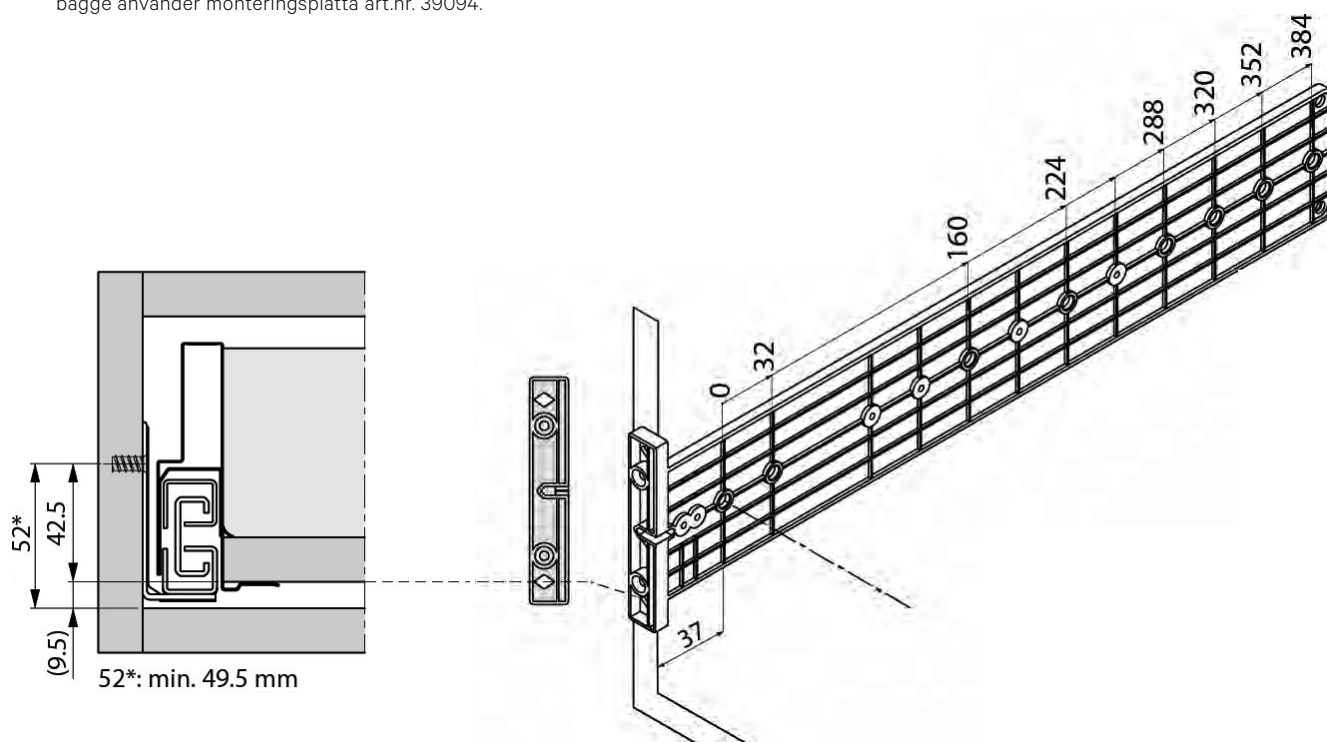




## 6.8 FORTS. LÅDA ONE OCH SCALA

SE VÅR  
MONTERINGSFILMMONTERING FÖR INVÄNDIGA LÅDOR I ONE OCH SCALA-  
UTFÖRANDE

- Denna monteringsanvisning används till bormall för invändiga lådor med art.nr. 30995 där första hålet kommer 37 mm från framkant stommen. Bormallen används till garderober, hyllskåp och linneskåp i vårt standardsortiment där det inte är förborrat för lådskenor.
- Vid montering i skafferiskåp där Vedum har monterat de invändiga lådorna från fabrik så är lådorna inflyttade 3 mm jämfört med denna bormall och där hamnar då första hålet 40 mm från framkant stommen i vårt standardsortiment.
- När det gäller skafferiskåp till det överfalsade sortimentet med luckorna Jenny och Ingrid, så sitter det första hålet 48 mm från framkant stomme när Vedum monterat de invändiga lådorna från fabrik.
- Tänk på att inte montera de invändiga lådorna så att fronten går emot skruvskallarna för eventuellt handtag eller knapp när luckan stängs.
- Om det inte redan finns invändiga lådor i skåpet så måste man byta ut de standardgångjärn som sitter i stommen till 155 graders gångjärn som öppnar mer och man kan då dra ut lådan utan problem. Odämpat gångjärn har art.nr. 39086U och dämpat gångjärn har art.nr. 39084U, bägge använder monteringsplatta art.nr. 39094.
- Vid montering av två höga och en låg invändig låda rekommenderar Vedum följande höjder från ovensidan av botten och uppåt till centrum skruvhål: 143, 367 och 591 mm.
- Minsta rekommenderad höjd från ovensidan botten vid låg invändig låda är 52 mm enligt bild illustration nedan.
- Kontrollera vilka hål som skall användas genom att se vilken skena det är (mät längden på din skena och bilden på nästa sida) och därefter markera de fyra mått som visas på skenorna i bormallen. Borra med ett 5 mm borr och 13 mm djupt. Notera! Var försiktig så att ni inte borrar igenom sidan. Använd fyra systemskruv per skena, art.nr. 39101 TFX 6,1x13 mm.
- Tips! Vid montering i garderob kan man flytta ner hyllplanet till mitten på skåpet och montera fast hyllplanet med vinkelbeslag (skruvas i skåpsidan och hyllplanet, kontrollera längden på skruven så att skruven inte går igenom hyllplanet) för att få ett stabilare skåp vid hög belastning. Vinkelbeslag och skruv ingår ej i leverans från Vedum.

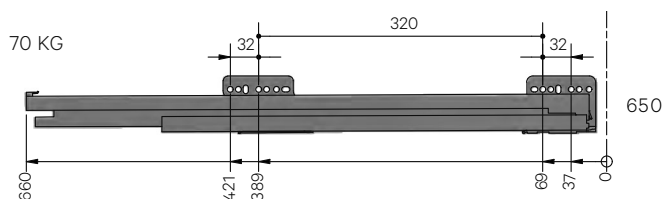
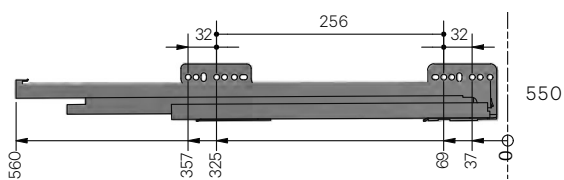
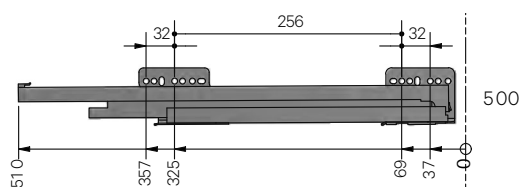
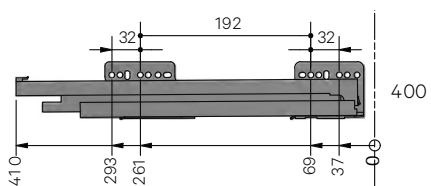
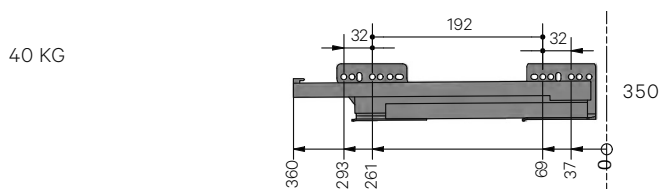
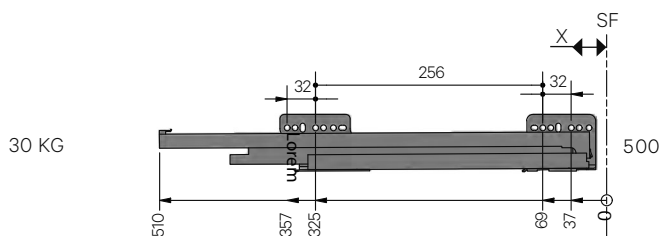


## 6.8 FORTS. LÅDA ONE OCH SCALA

### LÅDSKENOR PASSANDE TILL ONE OCH SCALA

SF = Stommens framkant.

X = Stommens framkant till cc 1:a borrhål är 37 mm.

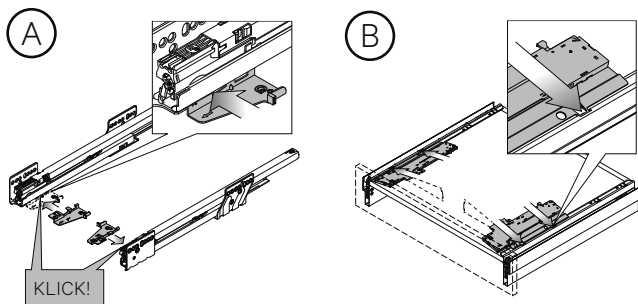


## 6. Detaljmontering

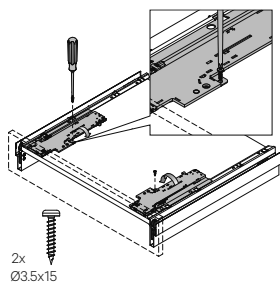
### 6.9 PUSH PÅ LÅDA ONE OCH SCALA

#### MONTERING

1. Art.nr. 30729 Push-set med två kassetter och öppnare (A) (catchers) och två kassetter (B), passar både till lådorna One och Scala.

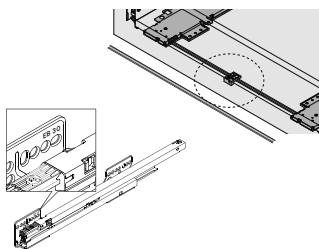


2. Ska kompletteras med två skruvar art.nr. 39141 Skruv Spax-S TKX 3,5x15 mm för fastsättning av kassetterna mot lådan.

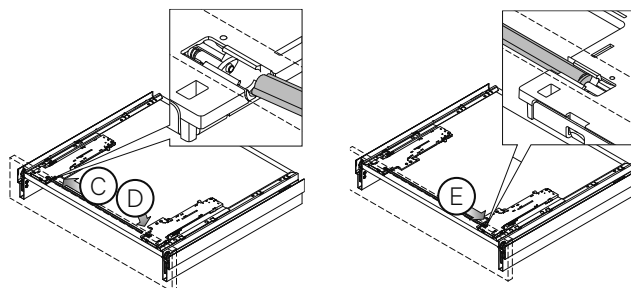


3. Kompletteras med synkroniseringsstång: art.nr. 30789 till skåpsbredd 300 mm, art.nr. 30790 till skåpsbredd 400 mm, art.nr. 30791 till skåpsbredd 500 mm, art.nr. 30730 till skåpsbredd 600 mm, art.nr. 30731 till skåpsbredd 700 mm, art.nr. 30732 till skåpsbredd 800 mm och art.nr. 30734 till skåpsbredd 1000 mm.

Till skåpsbredd 1000 mm kompletteras det också med hållare för synkroniseringsstång med art.nr. 30620 och en skruv art.nr. 39141 Spax-S TKX 3,5x15 mm för fastsättning av hållaren art.nr. 30620 i skåpsbotten.



4. För in synkroniseringsstången i kassetten på den ena sidan (C). Tryck synkroniseringsstången åt det hållet (D) och för in synkroniseringsstången i den andra kassetten (E).

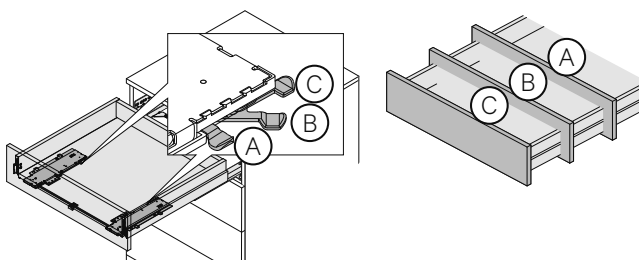


5. Notera! Om push kombineras tillsammans med grepplist på fronten så levereras alltid pushenheterna löst vid sidan om och monteras på plats.

#### JUSTERING PUSH UTLÖSNINGSKRAFT

Justera pushens utlösningskraft genom att ändra spakens riktning på vardera pushenhet. Viktigt! Vid justering av utlösningskraften öppna först lådan genom att trycka ut den med hjälp av pushfunktionen (lådan får inte dras ut utan hjälp av pushfunktionen då spaken lätt kan gå av).

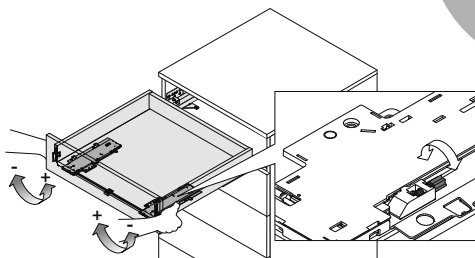
Vid läge (A) skjuts inte lådan ut så långt från skåpstommen. Vid läge (B) kommer den ut lite längre och i läge (C) skjuts den ut till det största avståndet från skåpstommen.



#### JUSTERING PUSH FRONTSPALT

På pushenheternas ytterkanter sitter justerskruv som ökar eller minskar frontspaltens storlek.

Justera frontspaltens storlek med justerskruvarna på vardera sida.



SE VÅR  
MONTERINGSFILM



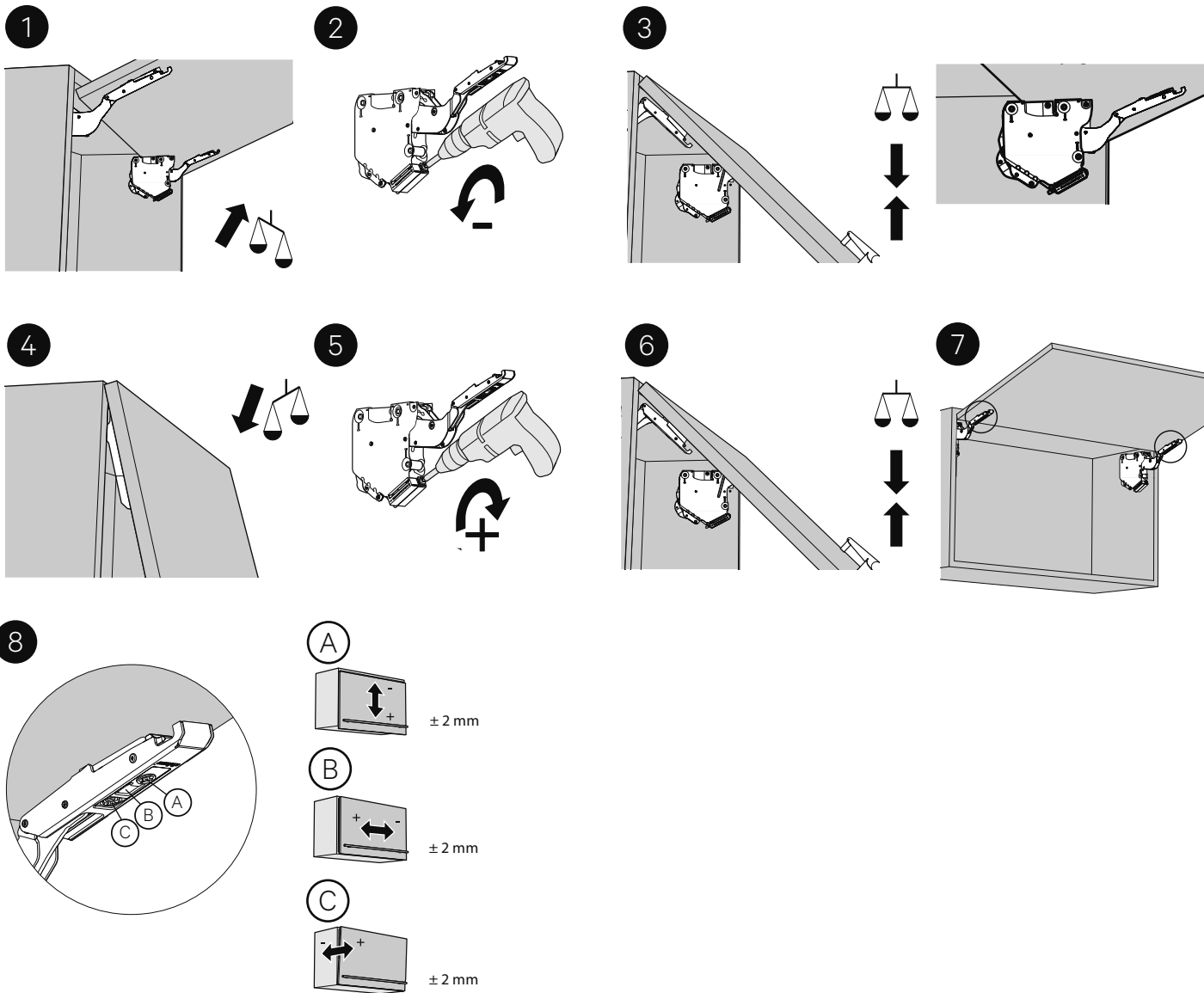
SE VÅR  
MONTERINGSFILM



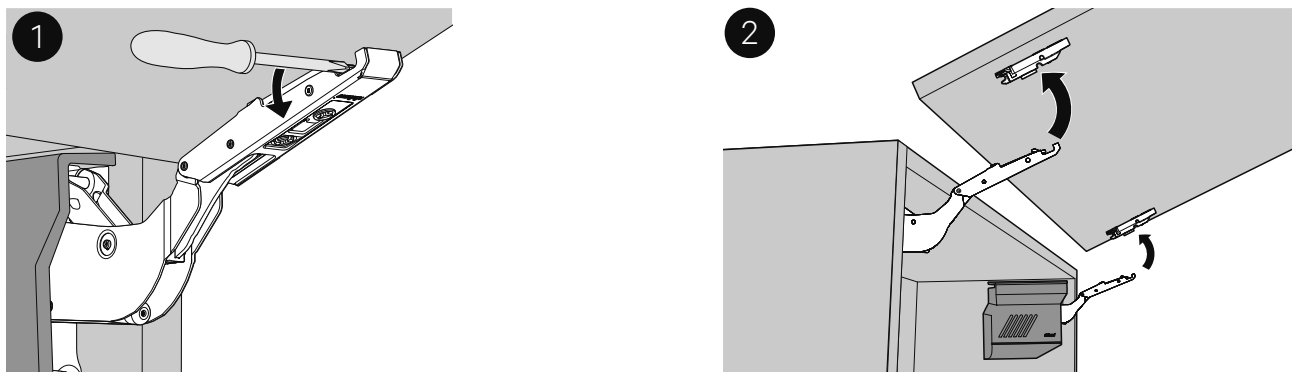
## 6. Detaljmontering

### 6.10 JUSTERING ÖVERHÄNGDA LUCKOR MED GÅNGJÄRN HK-S

#### ÖVERHÄNGD LUCKA UTÅT



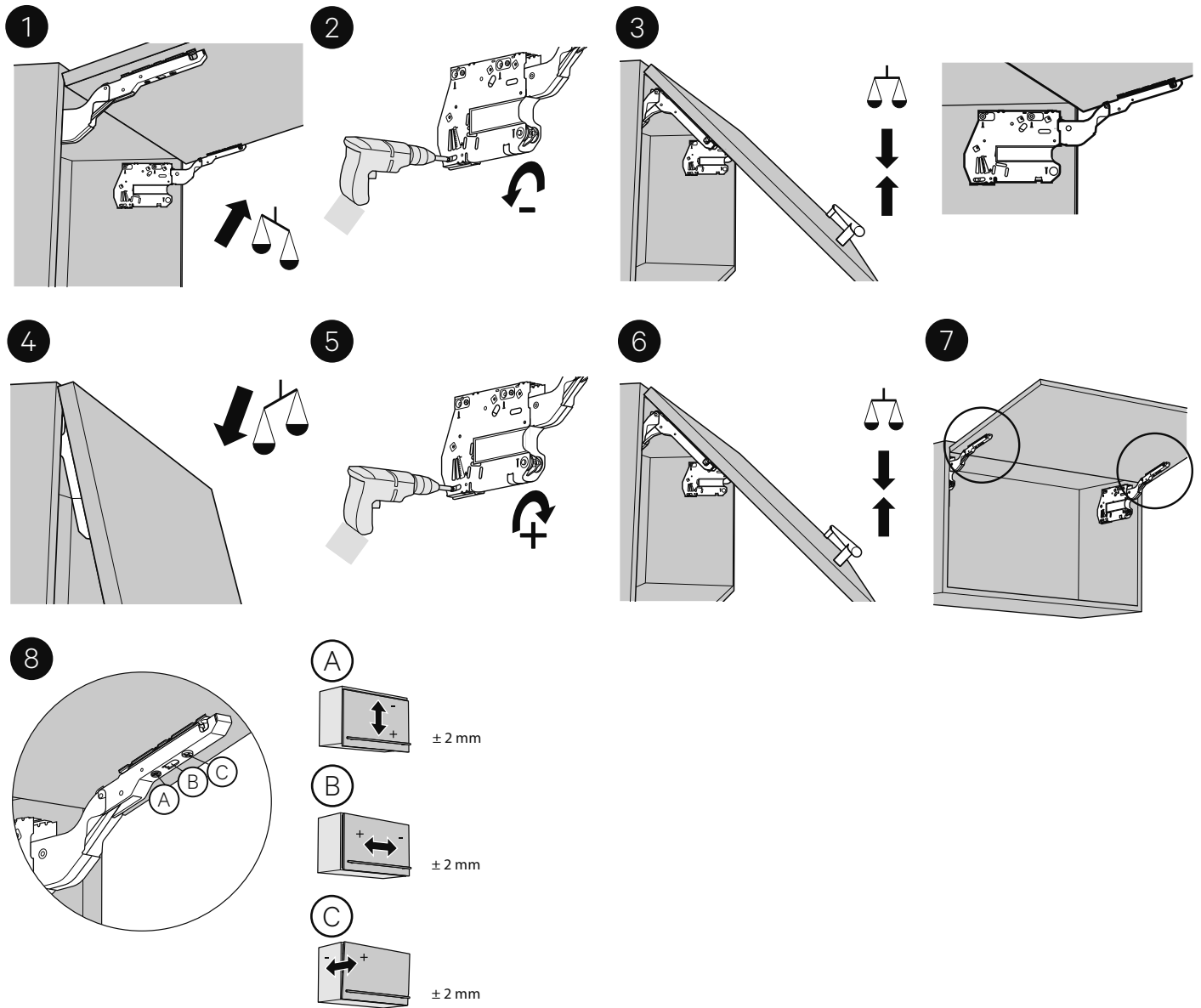
#### DEMONTERING ÖVERHÄNGDA LUCKOR UTÅT



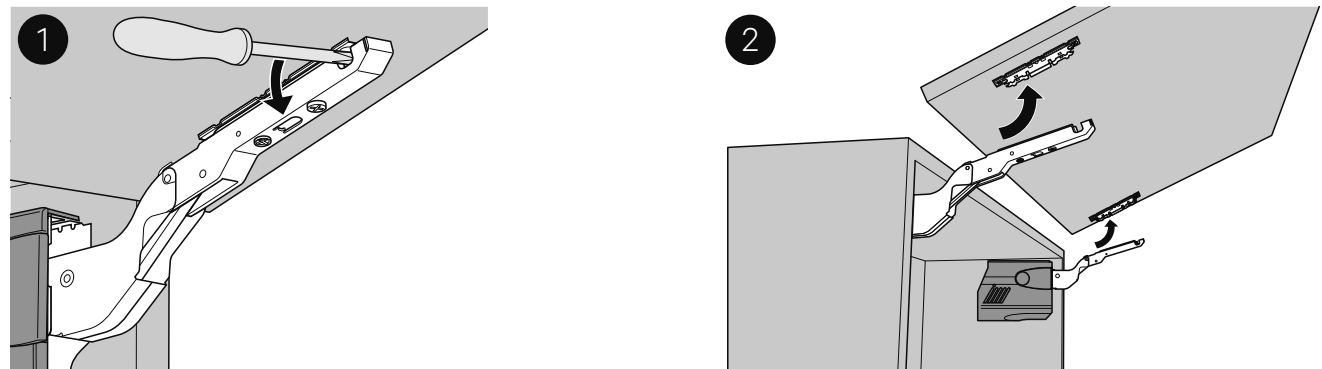
## 6. Detaljmontering

### 6.11 JUSTERING ÖVERHÄNGDA LUCKOR MED GÅNGJÄRN HK

#### ÖVERHÄNGD LUCKA UTÅT



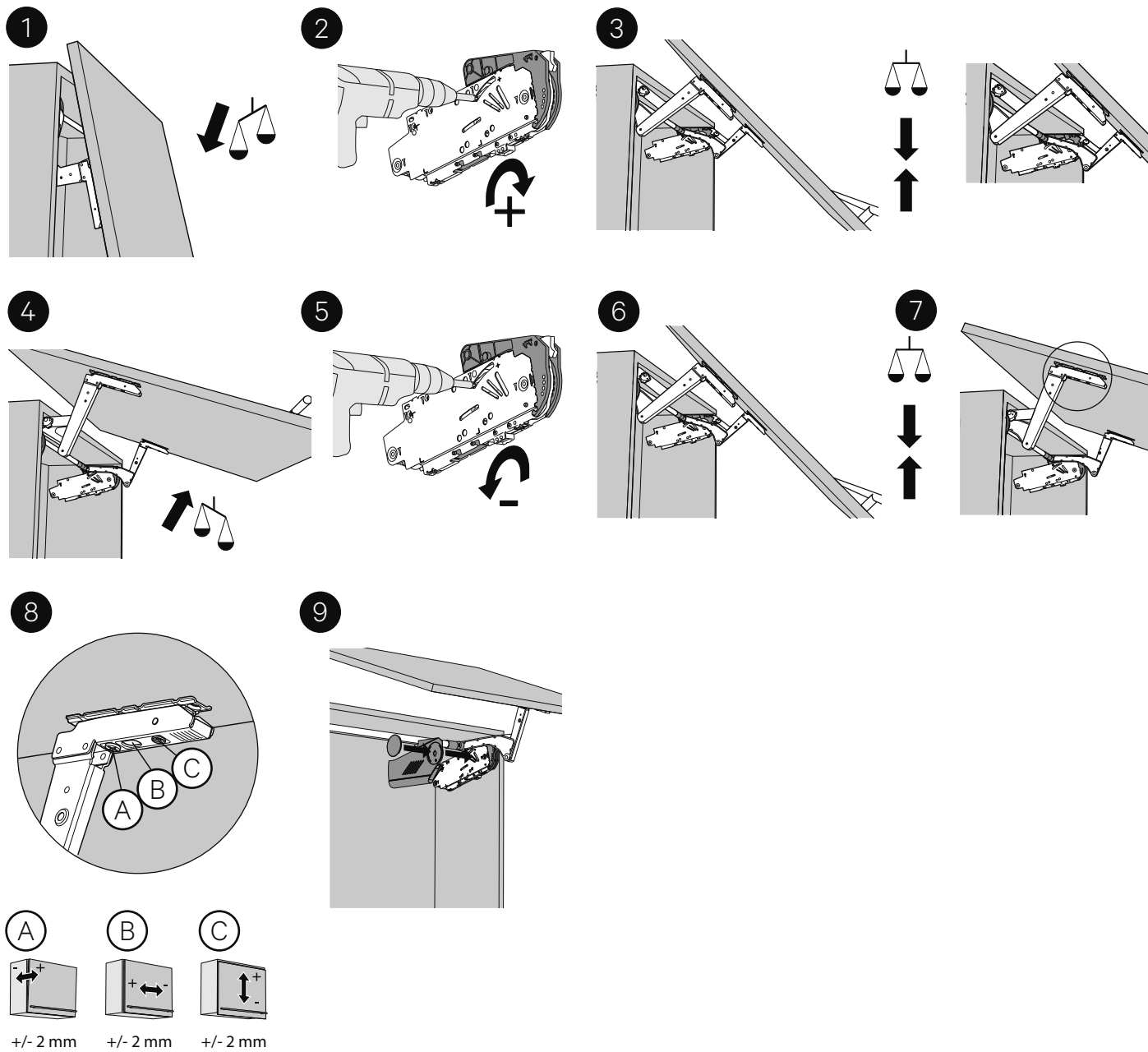
#### DEMONTERING ÖVERHÄNGDA LUCKOR UTÅT



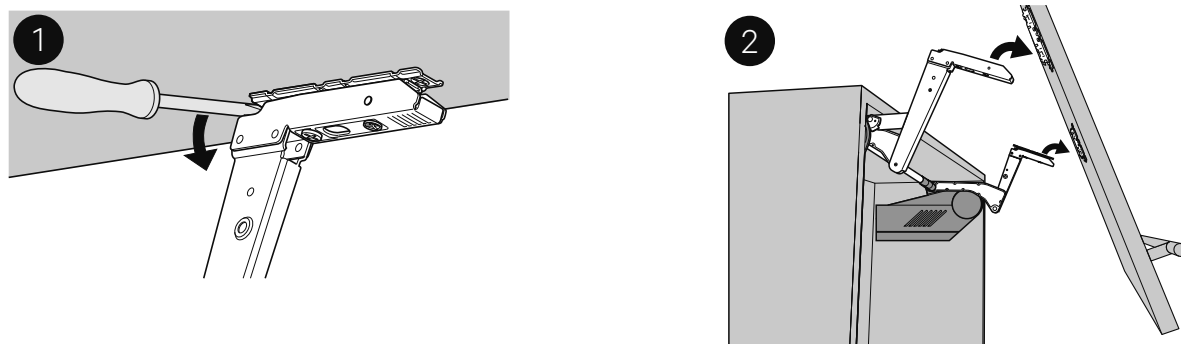
## 6. Detaljmontering

### 6.12 JUSTERING ÖVERHÄNGDA LUCKOR MED GÅNGJÄRN HS

#### ÖVERHÄNGD LUCKA UPP-ÖVER



#### DEMONTERING ÖVERHÄNGD LUCKA UPP-ÖVER

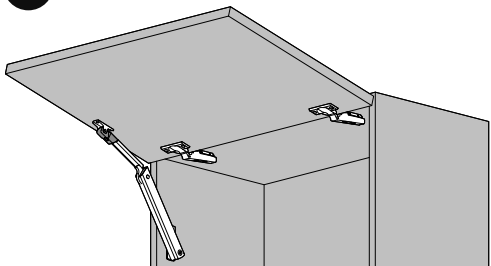


## 6. Detaljmontering

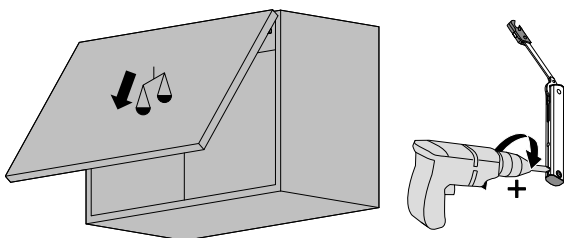
### 6.13 JUSTERING ÖVERHÄNGDA LUCKOR MED GÅNGJÄRN HK-XS

#### ÖVERHÄNGD LUCKA

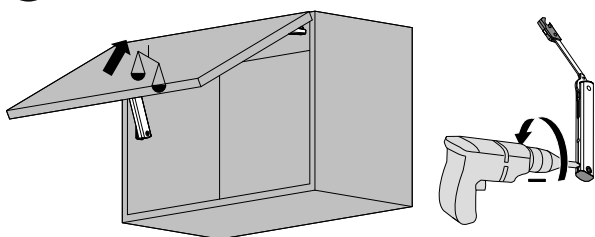
1



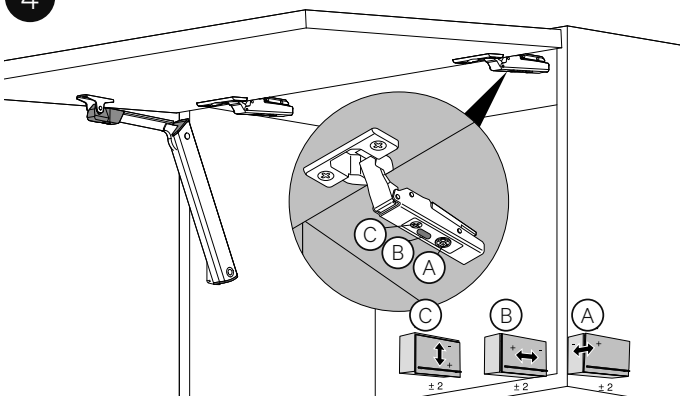
2



3

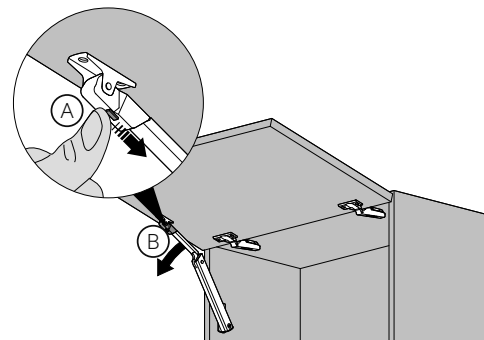


4

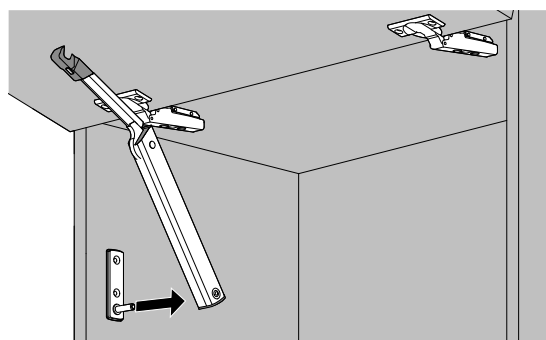


#### DEMONTERING ÖVERHÄNGD LUCKA

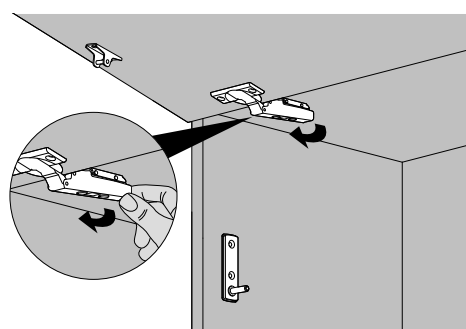
1



2



3

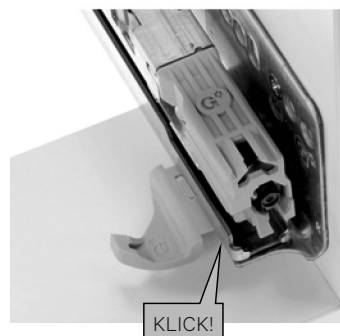
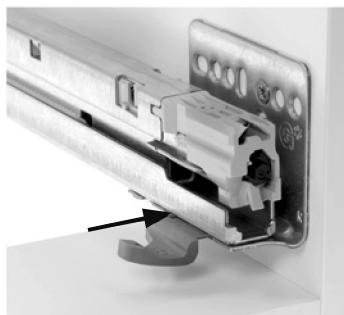
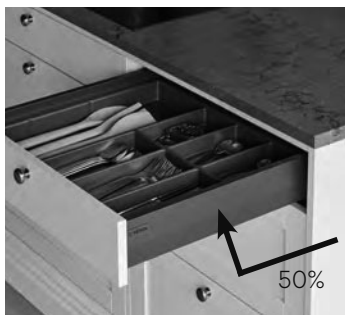


## 6. Detaljmontering

### 6.14 BARNSPÄRR I LÅDA ONE OCH SCALA

#### MONTERING

1. Ta ur lådan genom att dra ut den till 50% och lossa den med ett ryck uppåt, montera spärren enligt bild i höger framkant på stomskenan i skåpet. Ett tydligt KLICK hörs när spärren sitter i rätt läge.

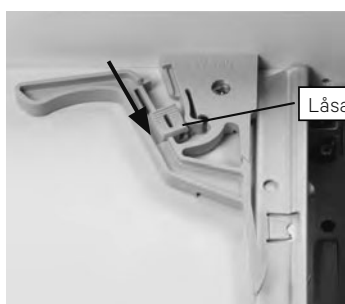


2. Barnspärren skruvas fast under lådan i höger framkant (samma sida som säkerhetsstoppet i skenan) enligt bild, med 4x20 mm försänkt skruv. Notera! Montera ej barnspärr på invändiga lådor, alltid på den yttre lådan.

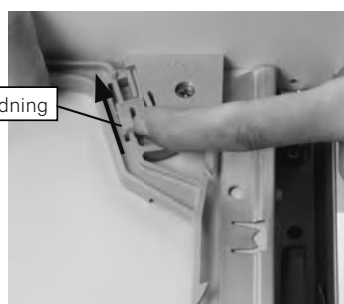


Lådbotten

3. Med låsanordningen kan man aktivera eller avaktivera barnspärren (se bild). För att använda barnspärren, öppna lådan något och dra i spärren.



Aktiverad (PÅ)



Avaktiverad (AV)

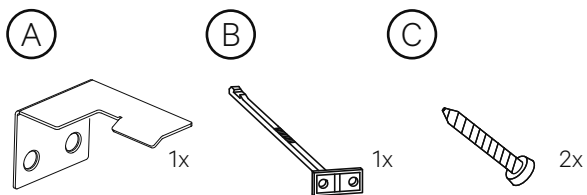


Öppna spärren



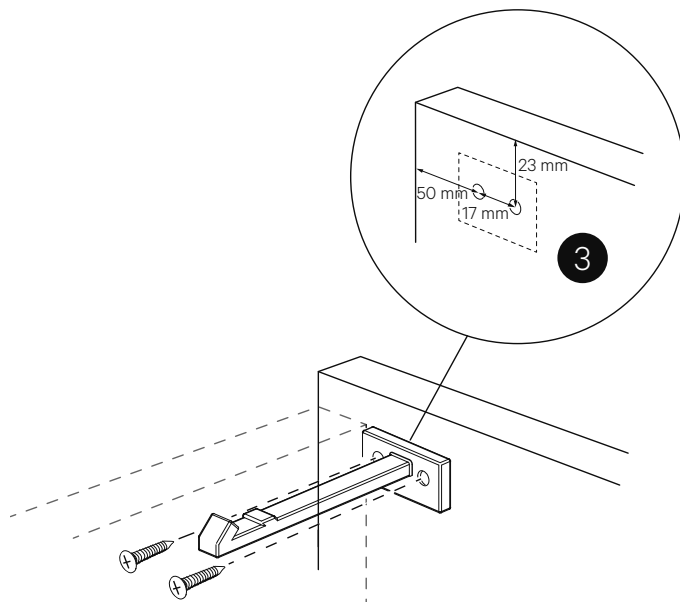
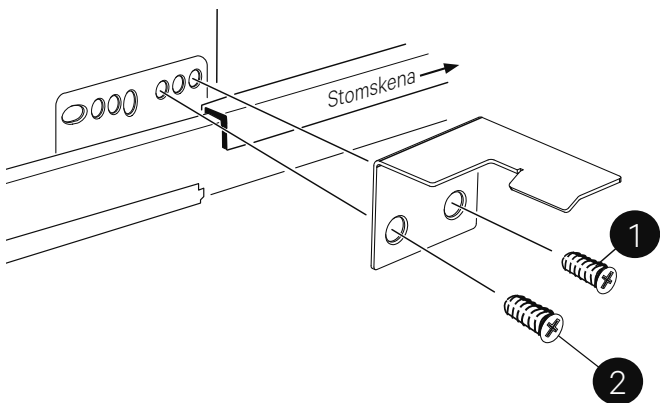
## 6.15 BARNSPÄRR TILL BÄNKSÅP FÖR UGN

## INNEHÅLL



## MONTERING

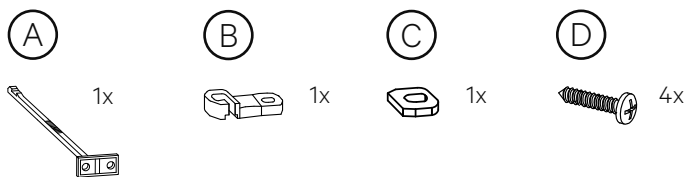
1. Skruva loss systemskruven från skenan som är längst ut mot framkant stommen. Montera låsblecket (A) i skenan med systemskruv art.nr. 39101 TFX 6,1x13 mm i hål 1 i lådskenan.
2. Skruva loss den bakre systemskruven och fäst låsblecket i lådskenans tredje hål. För att lättare komma åt att skruva; drag ut stomskenan fullt ut vilket lämnar mer utrymme åt mejsel/skruvdragare.
3. Märk ut var spärren (B) ska placeras på den borttagna fronten med cc-måtten 23 mm ner från ovkant front och 50 mm respektive 67 mm in från kanten på fronten. Förborra två hål (Ø2x3 mm), och skruva fast spärren med skruvarna Ø3,5x15 mm (C).



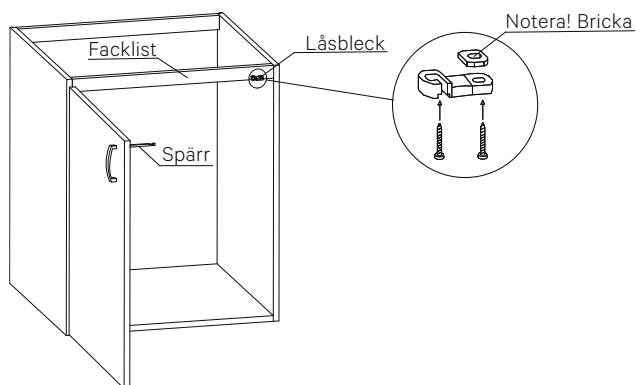
## 6. Detaljmontering

### 6.16 BARNSPÄRR I BÄNKSKÅP

#### INNEHÅLL

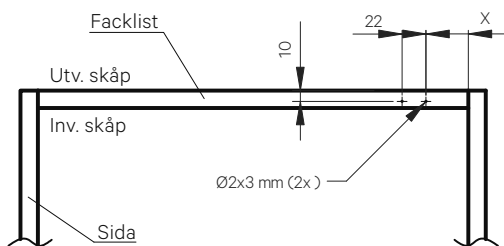


#### MONTERING AV BARNSPÄRR I BÄNKSKÅP

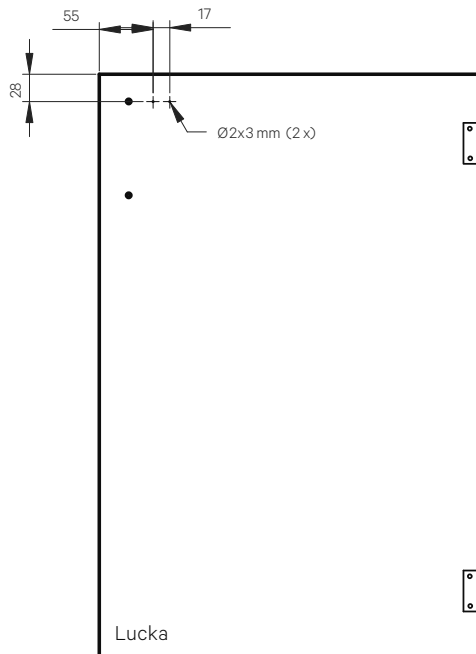


1. Förborra två hål  $\text{Ø}2 \times 3$  mm i facklisten med mått enligt tabell. Skruva fast låsblecket (B) och brickan (C) i facklisten. Använd medskickade  $\text{Ø}3,5 \times 15$  mm skruvar (D).

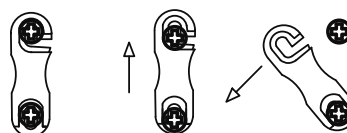
| Skåpsbredd | X-mått |
|------------|--------|
| 200        | Går ej |
| 300        | 26     |
| 400        | 32     |
| 500        | 33     |
| 600        | 34     |



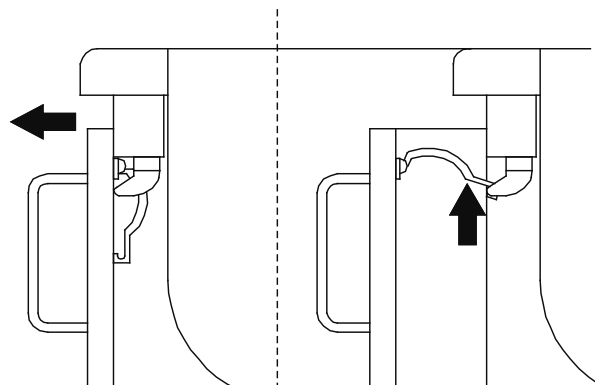
2. Förborra två hål  $\text{Ø}2 \times 3$  mm invändigt i luckan. Skruva fast spärren (A). Använd medskickade  $\text{Ø}3,5 \times 15$  mm skruvar (D).



3. Frånkoppling av barnspärren. Barnspärren kan enkelt skiftas mellan att vara till- eller frånkopplad.

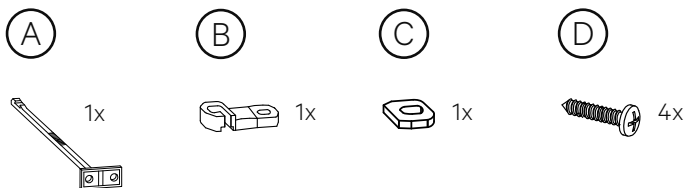


4. Barnsäkerhetsspärr art.nr. 39303 för diskbänkskåp. Spärren lyfts upp då luckan ska öppnas.

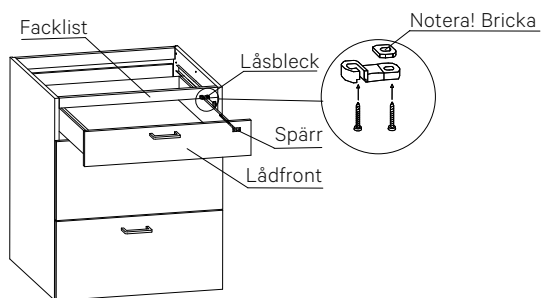


## 6.17 BARNSPÄRR I KOMBINATION MED PUSH FÖR LÅDA ONE OCH SCALA

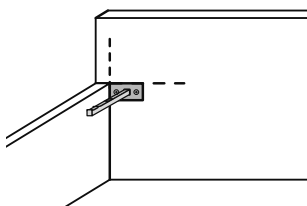
## INNEHÅLL



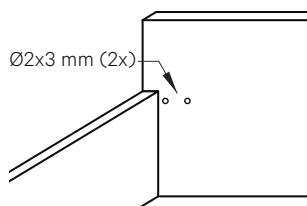
## MONTERING AV BARNSPÄRR I ÖVERSTA LÅDAN



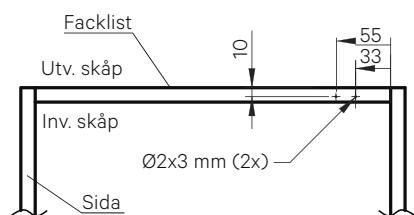
1. Placera ut spärren (A) på lådfronten. Basen ska linjera med lådsidan i både höjd- och sidled. Markera hålen med en penna.



2. Förborra två hål enligt markeringarna du gjort i lådfronten.

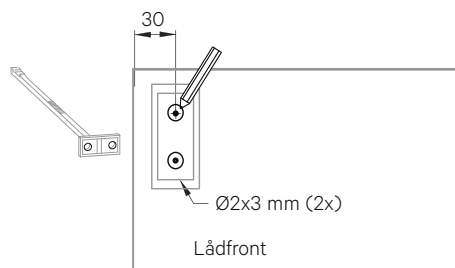


3. Förborra två hål Ø2x3 mm i facklisten enligt mått ovan. Skruva fast låsbleck (B) och bricka (C) i facklisten. Använd medföljande Ø3,5x15 mm skruvar (D).

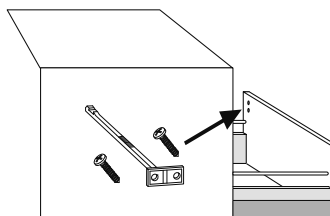


## MONTERING AV BARNSPÄRR I ÖVRIGA LÅDOR

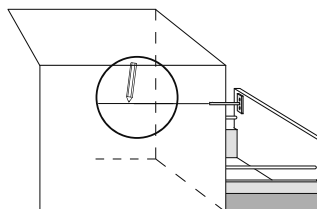
1. Förborra två hål Ø2x3 mm invändigt i lådfronten. Placering 30 mm från kant. Höjdled valfri placering. Använd spärr (A) som mall för håltagning.



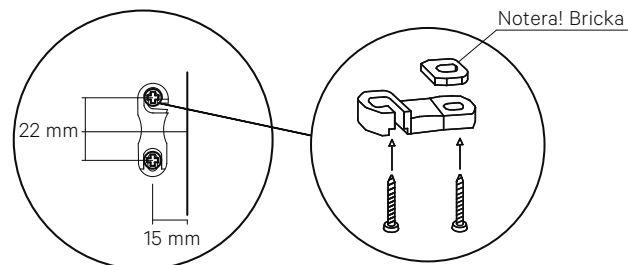
2. Montera spärren (A) i de förborrade hålen. Använd medföljande Ø3,5x15 mm skruvar.



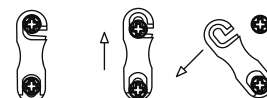
3. Markera var spärren (A) passerar stommens insida i höjddled.



4. Markera och förborra två hål Ø2x3 mm i stommens sida. Linjen ska vara centrerad på låsblecket (B). Låsblecket placeras 15 mm från stommens framkant. Använd medföljande Ø3,5x15 mm skruvar (D).



Barnspärren kan enkelt skiftas mellan att vara till- eller frånkopplad.

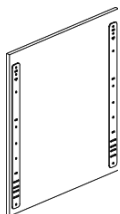


## 6.18 LÖSA FRONTER TILL INTEGRERAD DISKMASKIN

Diskmaskinsfronter art.nr. 33164-33166, 33793, 33795 och 33797 som har en L-profil art.nr. 39387 respektive 39374 och diskmaskinsfronter med glidefunktion kan ej ha grepplist handtag Iris. Monteringsanvisning art.nr. 39367 och tillbehörspåse art.nr. 39304 medföljer på samtliga fronter art.nr. 33790, 33792, 33794 och 33796 till AEG/Electrolux/Husqvarna.

**HEL**

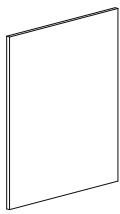
För AEG/Electrolux /Husqvarna.



696x596 mm.  
Art.nr. 33790.

**HEL**

För Bosch/Siemens/Cylinda och till övriga fabrikat där en 696x446/596-lucka kan användas.



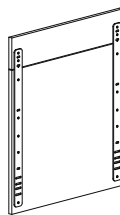
696x596 mm.  
Art.nr. 33791.



696x446 mm.  
Art.nr. 33049.

**TVÅDELAD**

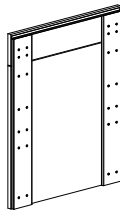
För AEG/Electrolux /Husqvarna. Art.nr. 33792.



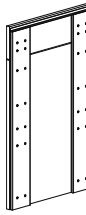
696x596 mm  
Art.nr. 33792.

**TVÅDELAD**

För Bosch/Siemens/Cylinda/Mieles maskiner där en 696x446/596-lucka kan användas.



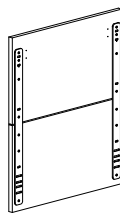
696x596 mm  
Art.nr. 33793.



696x446 mm  
Art.nr. 33165.

**DUO**

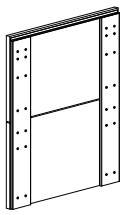
För AEG/Electrolux /Husqvarna.



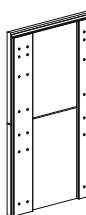
696x596 mm  
Art.nr. 33794.

**DUO**

För Bosch/Siemens/Cylinda/Mieles maskiner där en 696x446/596-lucka kan användas.



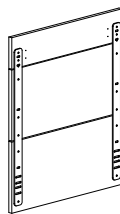
696x596 mm  
Art.nr. 33795.



696x446 mm  
Art.nr. 33164.

**TREDELAD**

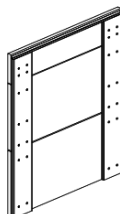
För AEG/Electrolux /Husqvarna.



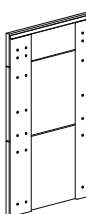
696x596 mm  
Art.nr. 33796.

**TREDELAD**

För Bosch/Siemens/Cylinda/Mieles maskiner där en 696x446/596-lucka kan användas.



696x596 mm  
Art.nr. 33797.



696x446 mm  
Art.nr. 33166.

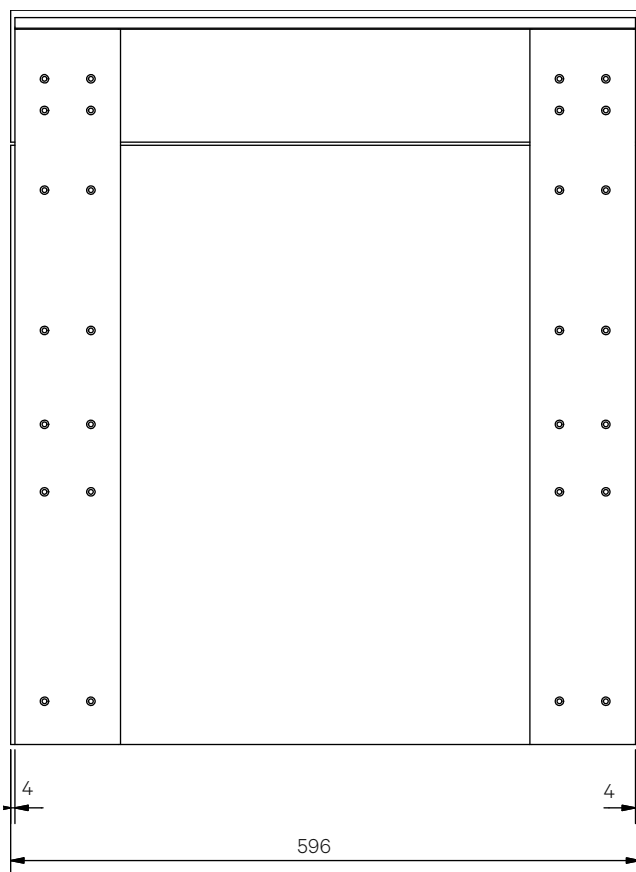
**MONTERING AV LUCKA PÅ DISKMASKIN FRÅN MIELE**

Vid samtliga diskmaskiner från Miele ska art.nr. 33164-33166, 33793, 33795 och 33797 användas.

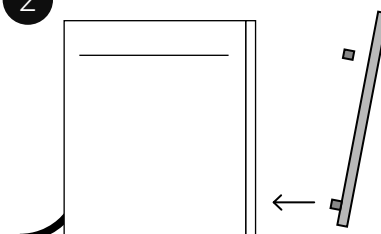
1. Montera det horisontella staget respektive de fästen som medföljer diskmaskinen på luckan med placering enligt mått-schablonen.
2. Snickeriluckan fästs på diskmaskinen innan den monteras på plats under diskbänken/bänkskivan. Skruvarna som ingår i diskmaskinsleveransen monteras inifrån diskmaskinsluckan. Kontrollera så att snickeriluckan linjerar i framkant och i höjd med övriga angränsande luckor/lådfronter.
3. Flytta in diskmaskinen ca 12 mm på grund av skarvskivornas tjocklek. Montera fast diskmaskinen enligt de instruktioner som medföljer diskmaskinen.

**Miele**

1



2

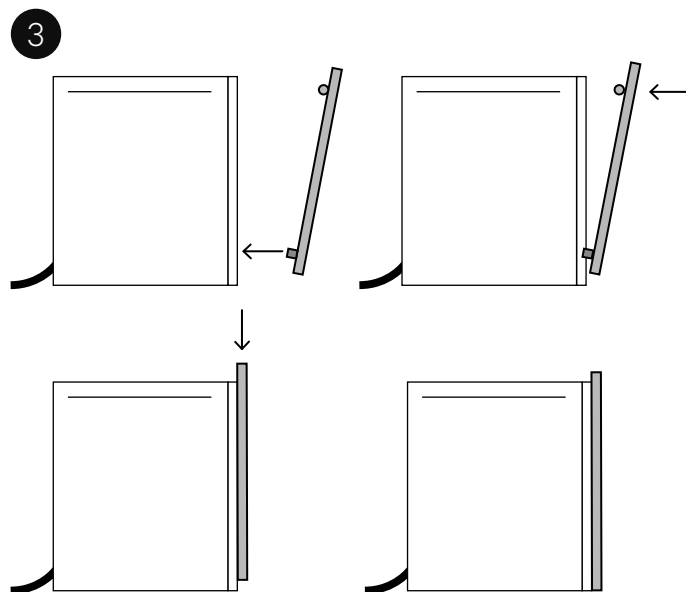
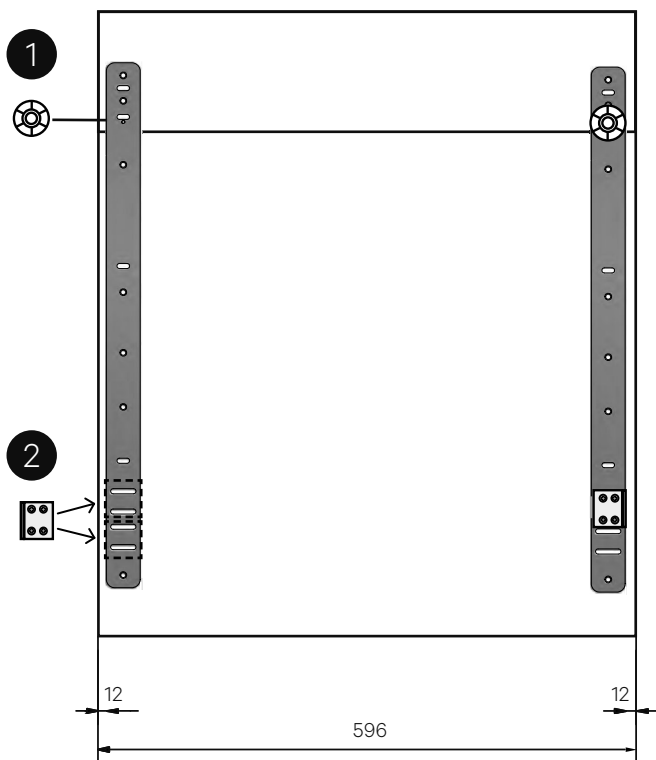


## 6.18 FORTS. LÖSA FRONTER TILL INTEGRERAD DISKMASKIN

MONTERING AV LUCKA PÅ DISKMASKIN FRÅN AEG/  
ELECTROLUX/HUSQVARNA

1. Vid maskin med "glide"-funktion monteras det vita plasthjulet som medföljer diskmaskinen i hål nr. 5 i det gråa skarvjärnet med skruv M4x12 (ingår i Vedums tillbehörspåse art.nr. 39304) på bägge sidorna.
2. Montera därefter vinkeljärnet som medföljer diskmaskinen jäms med ytterkant på skarvjärnet med fyra skruvar 3,5x20 mm (ingår i Vedums tillbehörspåse art.nr. 39304) i de horisontella ovala hålen på bägge sidorna. Notera! Electrolux-koncernen har två olika monteringsplaceringar av det nedre vinkeljärnet. Kontrollera mått-schablonen, som medföljer diskmaskinen, var det nedre vinkeljärnet ska placeras. En del diskmaskiner har vinkeljärnets placering i de två övre horisontella hålen och andra har i de två nedre hålen.
3. Snickeriluckan fästs på diskmaskinen innan den monteras på plats under diskbänken/bänkskivan, genom att de nedre vinkeljärnen trycks på plats i diskmaskinen och därefter hjulen i spåren. Sedan trycks snickeriluckan ner i läge. Kontrollera så att snickeriluckan linjerar i framkant och i höjd med övriga angränsande luckor/lådfronter.
4. Montera fast diskmaskinen enligt de instruktioner som medföljer diskmaskinen.

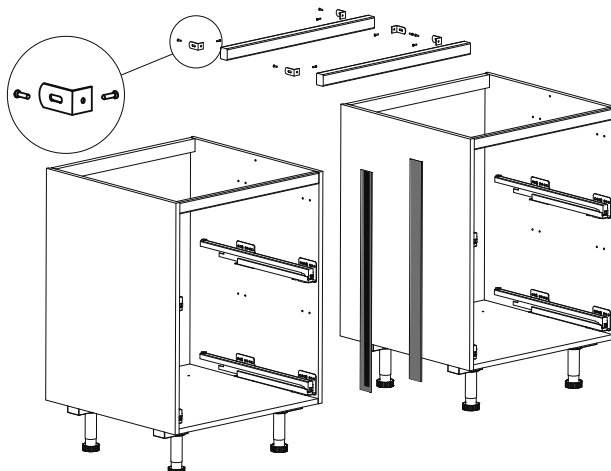
**Husqvarna** **AEG**  
Electrolux



Vid helintegrerad diskmaskin så ska list över integrerad diskmaskin art.nr. 47148 (till diskmaskin i bredd 600 mm) respektive 47149 (till diskmaskin i bredd 450 mm) monteras mellan bänkskåpen med möbelvinklar och skruv enligt bild nedan. Används även som tipskydd i bakkant på diskmaskinen. Kontrollera höjden på diskmaskinen inklusive avrinningsbrickan. Vid vissa diskmaskiner (exempelvis XXL-maskiner) får inte listen plats på grund av att diskmaskinen är för hög. Då får man kapa listen, eller ta bort den helt, och det sker då på plats. Även fastsättningen får då lösas på plats.

Under bänkskivan ska diskmaskinsleverantörens medskickade skydd monteras enligt deras anvisning. Vedum har tätningsslack art.nr. 39410 och en aluminiumtejp art.nr. 39030 som tillbehör, att fästas på undersidan av bänkskivan - i framkant - där vatten förekommer, direkt ovanför diskbänkskåp och diskmaskin och minst 200 mm åt varje håll för att skydda bänkskivan mot stark värme och och het ånga. Notera! Vatten som rinner över bänkskivans framkant ska torkas bort omgående, så att undersidan inte skadas.

En del diskmaskiner har auto-öppning. Anser man att det kommer ut för mycket ånga/fukt från diskmaskinen, kontrollera på den aktuella diskmaskinen om det inte finns möjlighet att stänga av den funktionen.



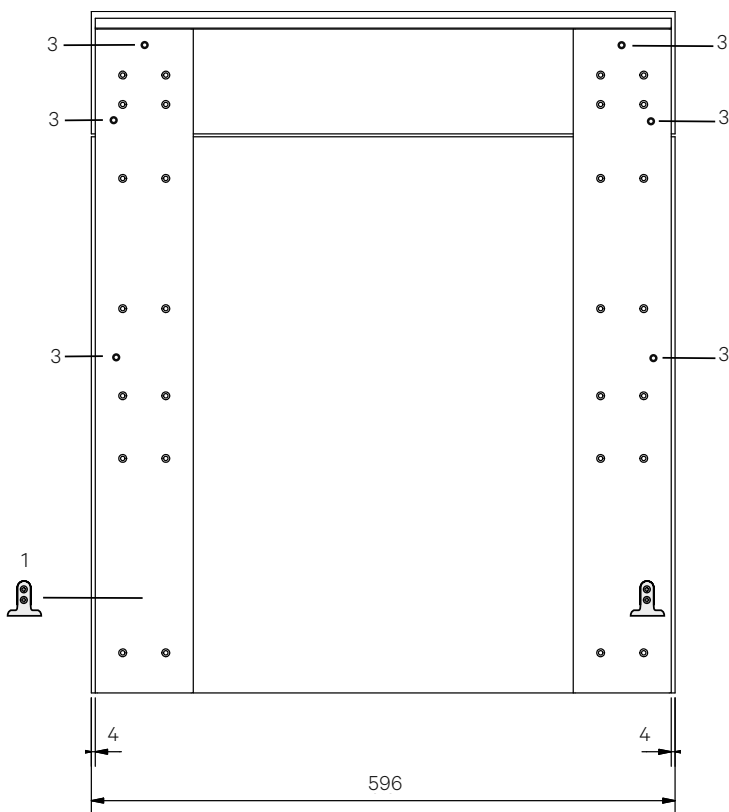
## 6.18 FORTS. LÖSA FRONTER TILL INTEGRERAD DISKMASKIN

**MONTERING AV LUCKA PÅ DISKMASKIN FRÅN BOSCH/  
SIEMENS: ART.NR. 33164-33166, 33793, 33795 OCH 33797.**

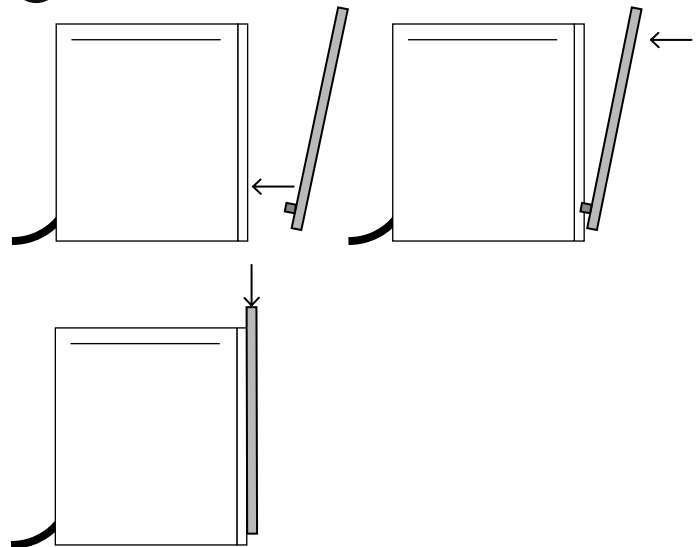
1. Montera vinkel/t-järnet eller annat beslag som medföljer diskmaskinen med mått enligt den schablon som ingår i diskmaskinen.
2. Snickeriluckan fästs på diskmaskinen innan den monteras på plats under diskbänken/bänkskivan, genom att de nedre vinkeljärnen trycks på plats i diskmaskinen. Sedan trycks snickeriluckan ner i läge.
3. Skruvarna som ingår i diskmaskinsleveransen monteras inifrån diskmaskinsluckan. Kontrollera så att snickeriluckan linjerar i framkant och i höjd med övriga angränsande luckor/lådfronter. Notera! Ej förborrade hål i luckan.
4. Flytta in diskmaskinen ca 12 mm på grund av skarvskivornas tjocklek. Montera fast diskmaskinen enligt de instruktioner som medföljer diskmaskinen.

**BOSCH**  **SIEMENS**

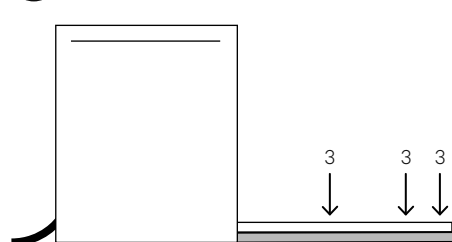
1



2



3

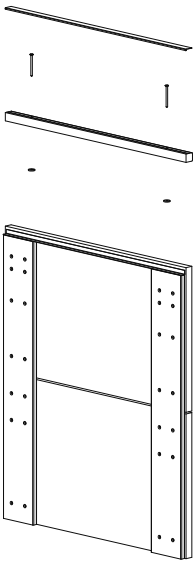


## 6.18 FORTS. LÖSA FRONTER TILL INTEGRERAD DISKMASKIN

**MONTERING AV PASSLISTPAKET DISKMASKIN XXL**

Passlistpaketet art.nr. 38734 monteras ovanpå diskmaskinsluckorna art.nr. 33791, 33793, 33795 och 33797 till integrerad diskmaskin, då vår standardhöjd 696 mm inte räcker till och det är monterad passlist på skåpen intill. Kontrollera också om facklist med art.nr. 47148 får plats. Vissa diskmaskiner är så höga så att facklisten utgår eller får kapas på höjden, vilket görs på plats.

1. Den förborrade passlisten 596x21x20 mm skruvas fast på luckan (förborra med ett 2 mm borrh i luckan) med skruvar och distansbrickor mellan luckan och passlisten från tillbehörspåse art.nr. 39221. Montera passlisten med den omantlade delen uppåt.



2. Se till så att skruvsjälarna försänks i passlisten och inte sticker upp ovanför passlisten.
3. Innan den rostfria skyddslisten 596x19x0,5 mm monteras, se till så att ytan på passlisten är ren och avtorkad.
4. Dra bort skyddsfilm från skyddslisten. Notera! Var extra noga med att inte lämna smuts, damm eller fingeravtryck på tejpens yta.

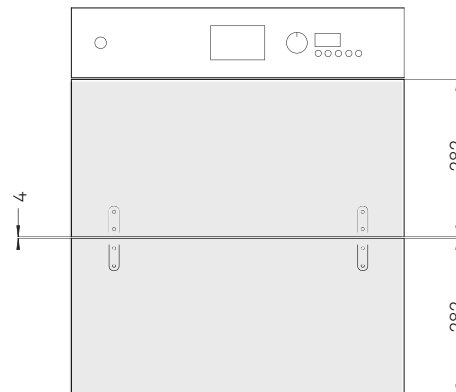


5. Montera skyddslisten med nedviket på baksidan av passlisten. Notera! Var noga med att trycka fast skyddslisten över hela tejpens yta.

**MONTERING DISKMASKINSFRONT DM2HALV**

Diskmaskinsfront DM2HALV går ej att lösa med luckor Vera och Liv med grepplist. För halvintegrerad DM där fronterna ska linjera med de två nedre lådorna i skåp med tre lådor. 2 st. fronter 282x596 mm art.nr. 3322110. 2 st. skarvjärn art.nr. 39332. 8 st. skruv TFX 4x15 mm art.nr. 39147.

1. Fronterna till DM2HALV levereras lösa. Om man ska ha handtag eller knapp på alla fronter ska borrhningen för detta göras före ihopmonteringen av fronterna. Notera! Försänk skruvsjälarna.
2. Montera ihop fronterna med hjälp av skarvjärn och skruv. Avstånd mellan fronterna enligt bild.
3. Montera handtagen.
4. Montera de sammansatta fronterna på diskmaskinen enligt anvisning från diskmaskinstillverkaren. Varje front ska fästas i diskmaskinen.
5. När fronterna är monterade anpassas diskmaskinens placering i djupled efter intilliggande skåp. Därefter fästs diskmaskinen i skåpen intill.

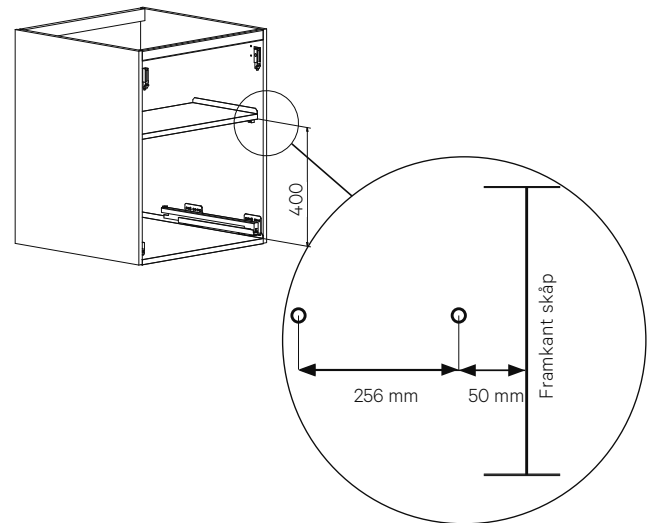


## 6.19 HYLLPLAN MED PLASTBOTTEN

Hyllplanspaket art.nr. 46097 i bredd 600 mm och art.nr. 46098 i bredd 800 mm är ett tillbehör till diskbänkskåp bredd 600/800 mm med låda (kan ej användas tillsammans med invändig låda), monteras på plats, levereras löst. Notera! Tänk på att montera hyllplanet sist efter att rördragningen i diskbänkskåpet är klar.

Paketet består av:

- 1 st fast hyllplan bredd 600/800 mm djup 302 mm.
- 1 st plastbotten bredd 600/800 mm djup 302 mm.
- 4 st hyllbärare fast hylla UNO1 vit.



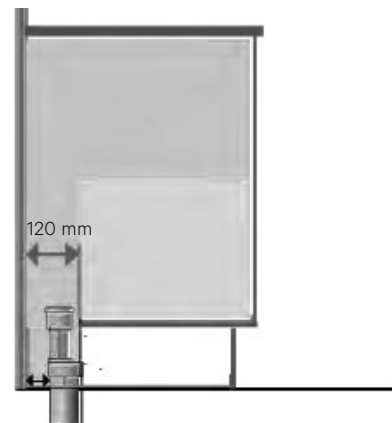
## 6.20 BOTTENSKYDD TILL DISKBÄNKSÅP

1. På diskbänkskåp med hel botten och hel rygg ska bottenskyddet i plast kompletteras med tätningssats som innehåller flexibla stosar. Som tillbehör finns även en genomföring för diskmaskinens anslutningar. Bottenskyddet levereras löst i skåpet. Monteras på plats efter håltagningar genom att dra bort skyddsfilmen på bottenskyddets bakre upphöjda del och nedviket i framkant. Var noga med att tejpen fäster mot hela bakstycket och skåpsbotten. Tryck hårt längs hela kanten med ett hårt föremål, exempelvis handtagsänden på en skruvmejsel.

Notera! Vid hörndiskbänkskåp med hel botten ska bottenskyddets inre hörn mellan skärmen och skåpsidan tätas enligt bild som medföljer bottenskyddet.



2. Övriga diskbänkskåp är utformade med en 120 mm djup installationsöppning där botten är indragen och har ett bottenskydd i plast. Skåpen har inte någon rygg mot vägg för att underlätta skruvfästningar av rörklammer, ventiler och andra tillbehör till installationerna. Till denna typ av diskbänkskåp finns framtaget golvskydd, tätningssats och sargklämma. Dessa säljs som tillbehör.



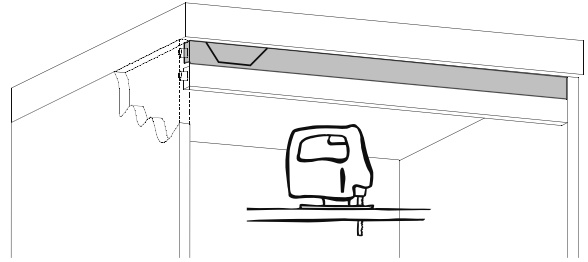


## 6. Detaljmontering

### 6.21 SKÄRBRÄDA

Skåp som är levererade före 2017 har nedanstående möjlighet att montera in en skärbräda i efterhand.

Facklisterna i 300, 400, 500 och 600 mm breda skåpen är förberedda för skärbräda. Såga med sticksåg enligt den tjocka linjen på den gråmarkerade ytan på bilden. Dra ut de kvarvarande bitarna med en tång. Fäst glidskenorna och rensa bort eventuella limrester så skärbrädan löper fritt.

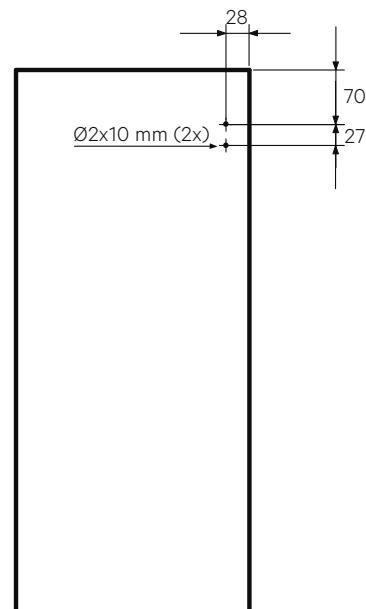
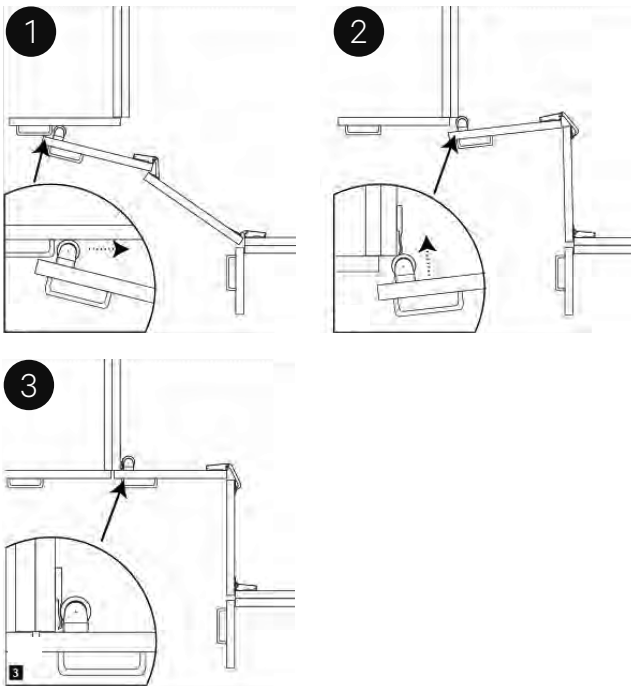


### 6.22 SKYDDSHJUL I HÖRNSKÅP

#### SKYDDSHJUL TILL VIKLUCKA

- Skyddshjul som monteras på vikluckan till hörnbänkskåp art.nr. 101618, 101818, 101918, 108018, 108118, 108218, 111018, 111118, 111318, 111418 och 111518 för att hindra luckan från att gå emot angränsande luckor vid stängning. Monteras tillsammans med mottagarbleck i sidan på stommen.

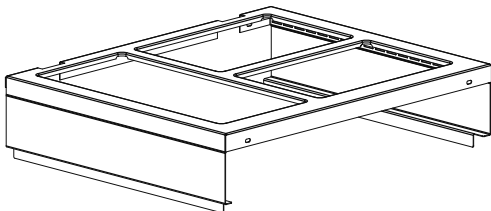
- Skyddshjulet placeras på luckans insida enligt ritning.



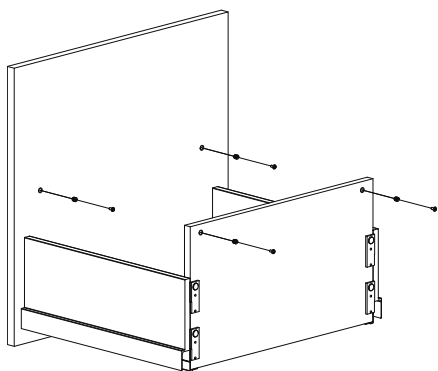
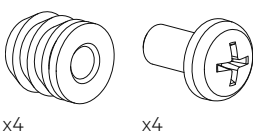
## 6. Detaljmontering

### 6.23 KÄLLSORTERING ÄNGSÖ RAM 2.0

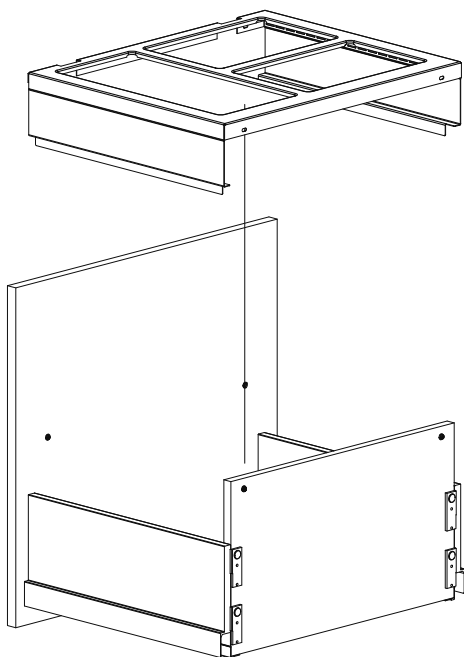
1. Ta fram ramen där alla hinkarna ska sitta och böj ut sidorna. Böj ut sidorna cirka 95 grader.



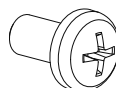
2. Ta fram de fyra islagsmuffarna och de fyra skruvarna M4x8. Slå i islagsmuffarna, två i lådfronten och två i baksidan på lådbakstycket.



3. Placera ramen på lådsidorna.



4. Skruva fast ramen med skruvarna M4x8, två skruvar i lådfronten och två skruvar i baksidan av lådbakstycket.



x4

5. Montera hinkarna i ramen. Kompressionslocket är till för avfall i plast som har en tendens att expandera. Avdelaren passar till hinkarna 13 L eller 18,5 L.

Hinkset till 600 skåp.



Hinkset till 800 skåp.



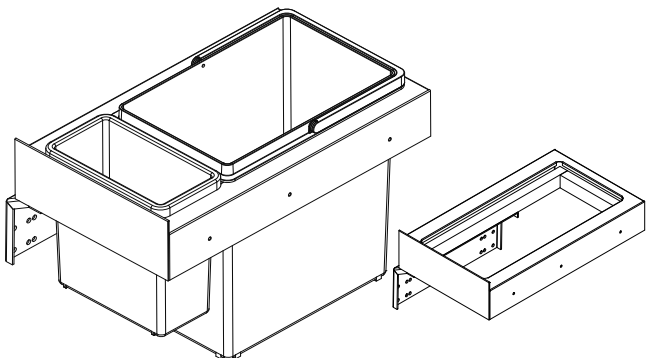
SE VÅR  
MONTERINGSFILM



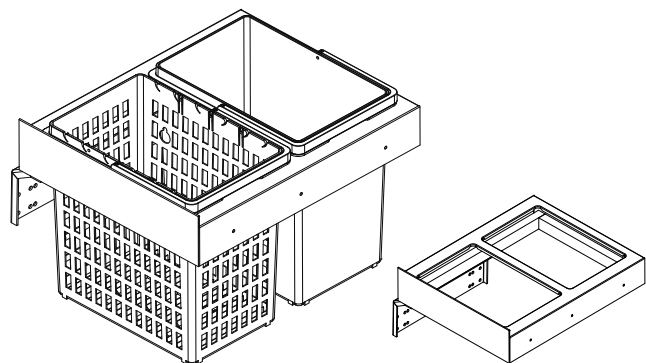
## 6. Detaljmontering

### 6.24 KÄLLSORTERING SAREK

Sarek smal art.nr. 30881

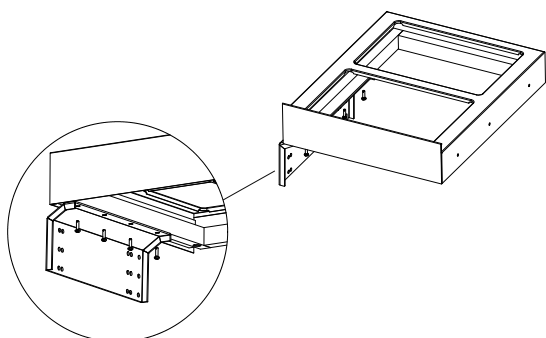


Sarek bred art.nr. 30882



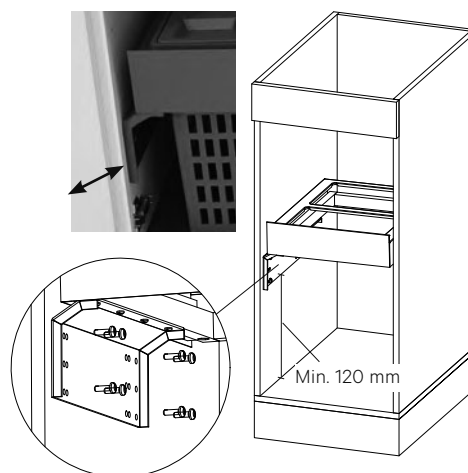
#### MONTERING

1. Vi rekommenderar montering på gångjärnssidan i stommen så källsortering med eventuell påhångsram inte riskerar ta emot luckan när källsorteringen dras ut (bild visar Sarek bred art.nr. 30882 för montering på vänster sida i skåpet).

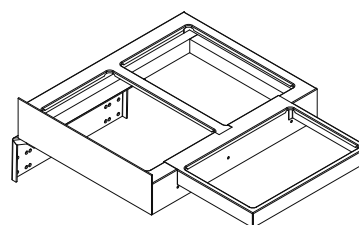


2. Mät ut minimum 194 mm från botten på skåpet och ca 30 mm från framkant till cc på första skruven i fästet. Montera fästet med de åtta medföljande skruvarna TKX 5,0x16 mm, fyra i ovankant och fyra i nederkant. Notera! Det är inte förborrat i stommen. Montera ramen i fästet med de fyra medföljande skruvarna. Kontrollera så att ramen går fri från eventuell diskbänksho, vattenlås eller rygg. Vid skåp med tredelad lucka, kontrollera även så att ramen går förbi gångjärnet i mitten.

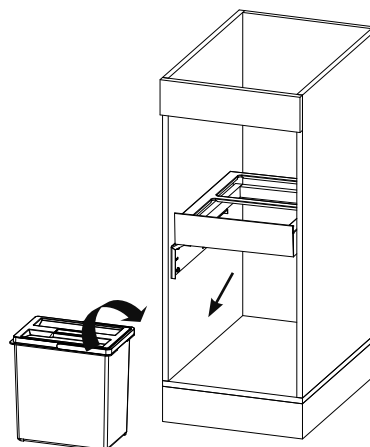
SE VÅR  
MONTERINGSFILM



3. Påhångsram art.nr. 30888 finns att köpa till som tillbehör till Sarek bred art.nr. 30882. Montera ramen genom att hänga den på sidan av Sarek bred. Påhångsramen har plats för en hink som är 13 liter. Kräver minimum skåpsbredd 600 mm.



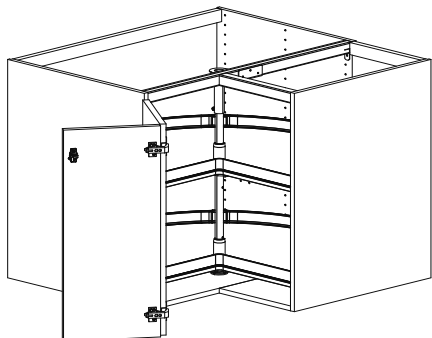
4. Montera hinkarna i ramen. Sarek smal art.nr. 30881 har plats för en hink som är 13 liter och ett mindre kärl på 2,8 liter. Sarek bred art.nr. 30882 har plats för två hinkar som är 13 liter.



## 6. Detaljmontering

### 6.25 HÖRNSKÅPSINREDE CURRY

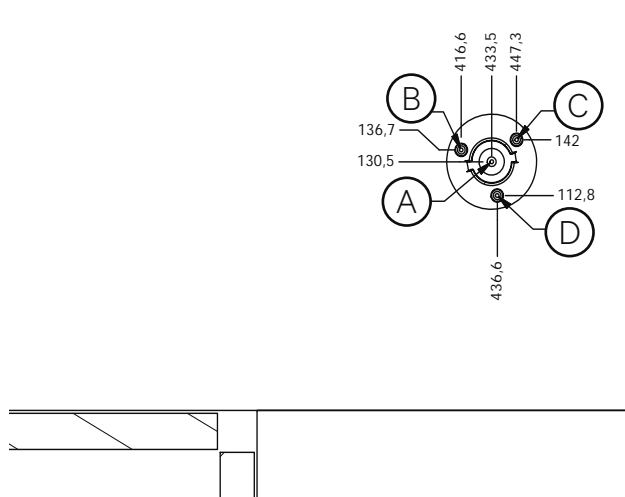
Hörnskåpsinrede karusell Curry art.nr. 30187 för skåp 900x900 mm.



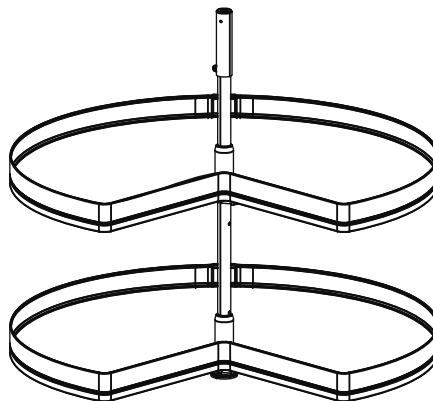
#### MONTERING

Mät ut på skåpsbotten var stolpfästet ska placeras.

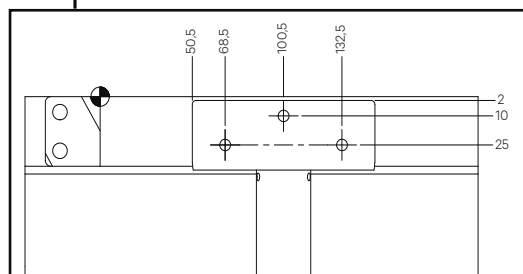
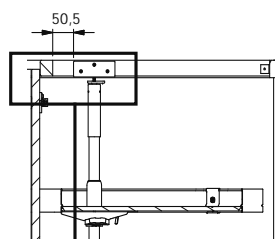
- A. Mittenhålet sitter på 433,5 mm från vänster skåpsida och 130,5 mm från bottenskarven.
- B. Hålet uppe till vänster sitter 416,6 mm från vänster skåpsida och 136,7 mm från bottenskarven.
- C. Hålet uppe till höger sitter 447,3 mm från vänster skåpsida och 142 mm från bottenskarven.
- D. Hålet längst ner mot bottenskarven sitter 436,6 mm från vänster skåpsida och 112,8 mm från bottenskarven.



1. Förborra med ett 2 mm borrh.
2. Skruva fast stolpfästet i skåpsbotten med tre skruvar art.nr. 39147 TKX 4,0x15 mm.



3. Montera detaljer på stolpen så att allt är nederst på stolpen. Avvakta med sprintarna. Vinkla in stolpen i skåpet och sätt stolpen på stolpfästet. Tryck upp detaljerna så att den nedre sprinten går att montera i hålet på stolpen.
4. Efter att skruvat fast den vita hylsan på stolpen träs plåtinkeln Curry art.nr. 30190 med L-profil över hylsan och monteras med tre skruvar art.nr. 39111 TFX 3,5x25 mm i skåpets facklist. Förborra med ett 2 mm borrh. Mät från insida kort facklist. Notera! Det är medskickat ett fäste för att monteras i ovankant upp mot bänkskivan. Det används inte i Vedums montering. Använd L-profilen istället.

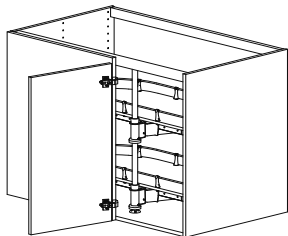


5. Tryck in den nedre sprinten. För ner hållaren så att den låser i sprinten och lägg på hyllplanet. Gör likadant med det övre hyllplanet.
6. Kontrollera så att höjden på hyllplanen är så som ni vill ha dem och att allt fungerar som det ska.

## 6. Detaljmontering

### 6.26 HÖRNSKÅPSINREDE CHILI

Hörnskåpsinrede utdrag Chili, art.nr. 30188 för skåp i bredd 1000 mm.  
Vändbar höger/vänster skärmskåp.



#### INNEHÅLL

6x  
Art.nr. 270764



8x  
Art.nr. 270715



2x  
M4x6



4x  
Art.nr. 270734



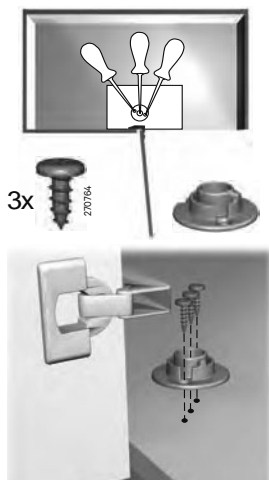
1x  
Art.nr. 270719



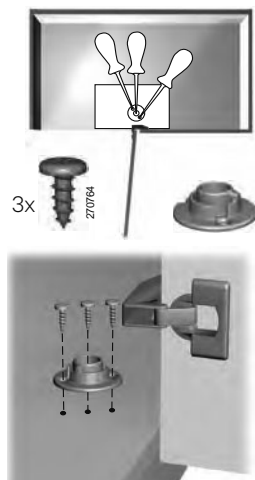
#### MONTERING

- Mät 350 mm från insidan på höger eller vänstra skåpsida beroende på vilken modell du har. Mät 49 mm från framkanten på botten för placering av centrumskraven i det nedre stolp-fästet. Använd den medskickade mallen "Left Cupboard 40". Vid bild 4 skruvas endast de två främre skruvarna upp i facklisten.

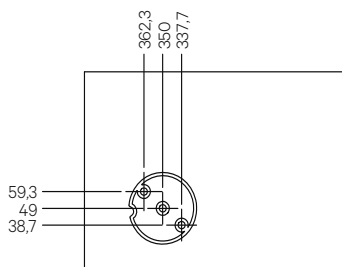
Vänstermodell



Högermodell

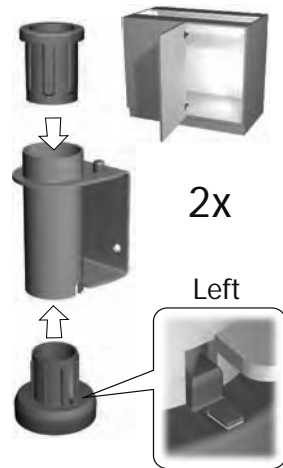


Vänster-och högermodell

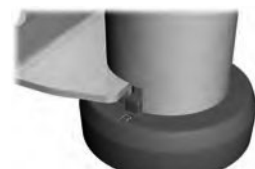
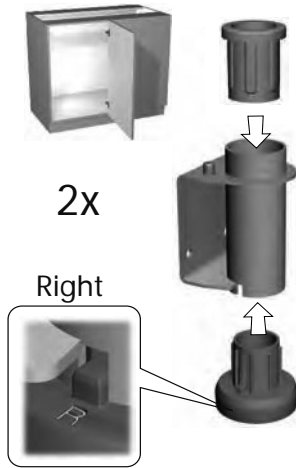


2

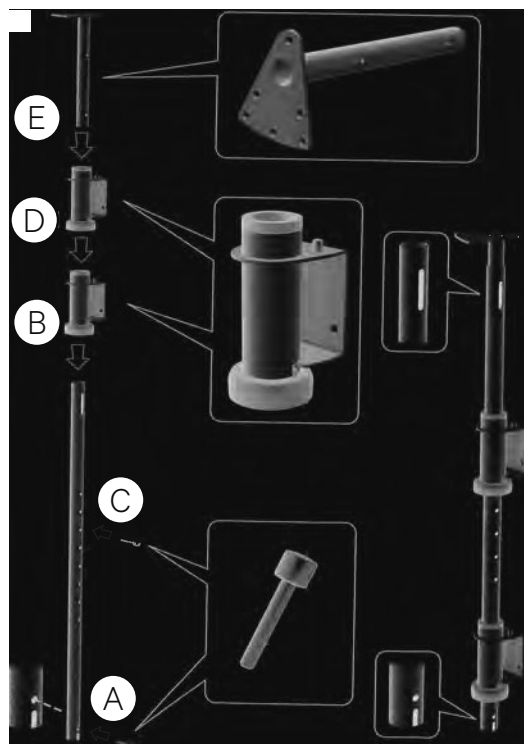
Vänstermodell



Högermodell



3



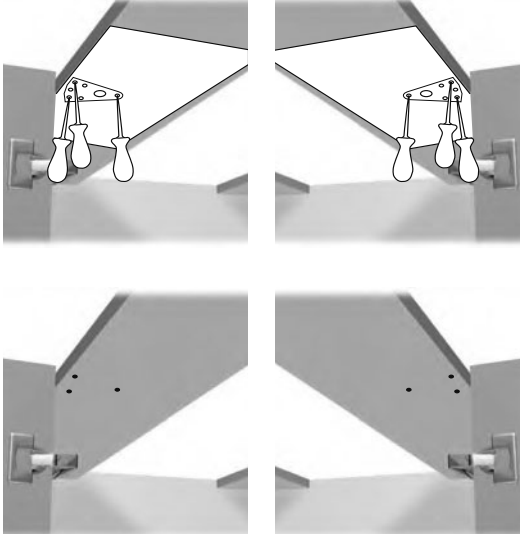
# 6. Detaljmontering

## 6.26 FORTS. HÖRNSKÅPSINREDE CHILI

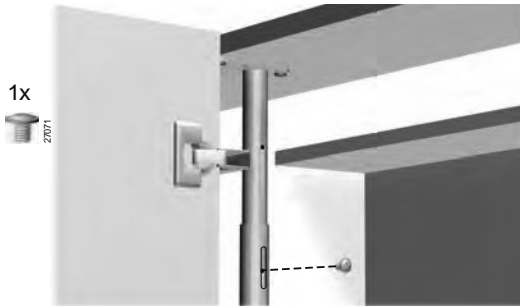
4

Vänstermodell

Högermodell

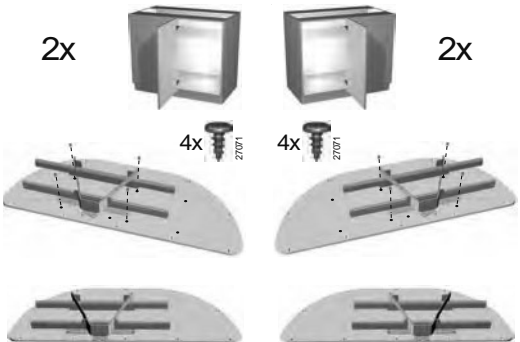


5



Vänstermodell

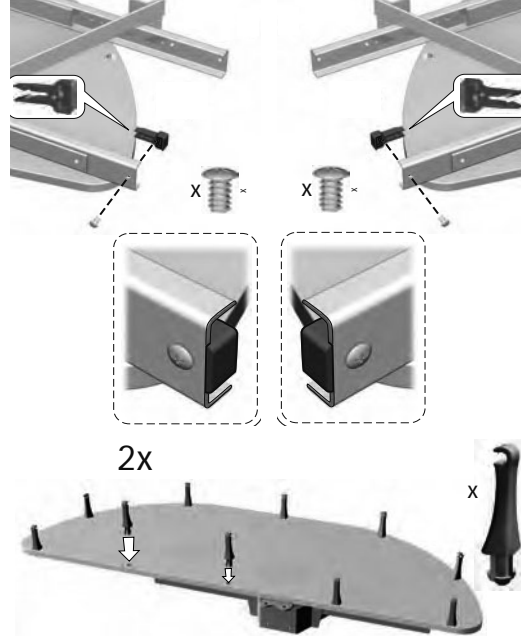
Högermodell



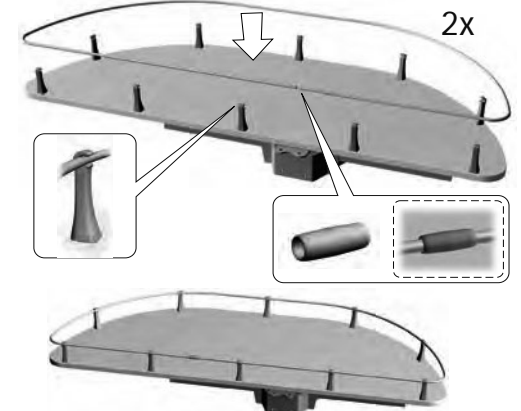
6

Vänstermodell

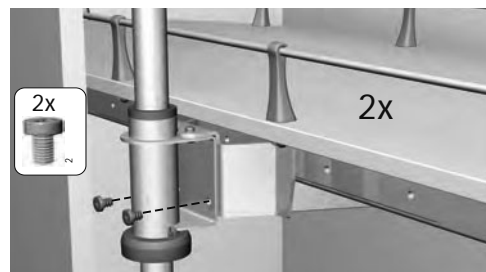
Högermodell



7



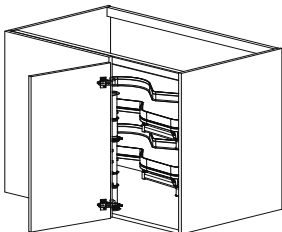
8



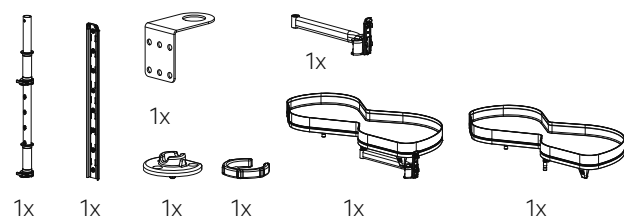
## 6. Detaljmontering

### 6.27 HÖRNSKÅPSINREDE CAJUN

Hörnskåpsinrede utdrag Cajun art.nr. 30155 skåp bredd 1000 mm.  
Hörnskåpsinrede utdrag Cajun art.nr. 30156 skåp bredd 1200 mm.

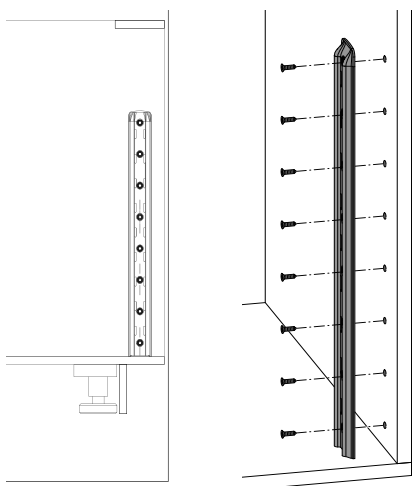


#### INNEHÅLL

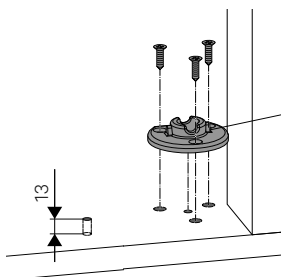


#### MONTERING

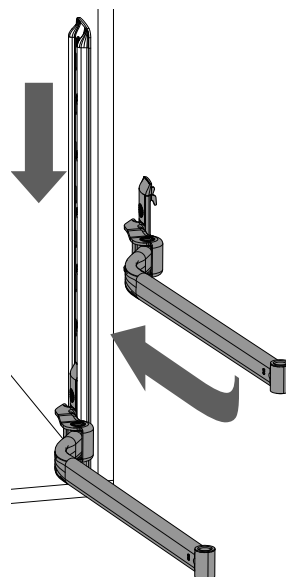
1. Börja med skenan på stomsidan. Hållraden börjar 52 mm in från framkant skåpstomme. Därefter borras åtta hål med diameter 5 mm med början centrum 29 mm från skåpsbotten. Sedan kommer de övriga på 93, 157, 221, 285, 349, 413 och 477 mm. Montera skenan med åtta systemskruv 6,1x13 mm.



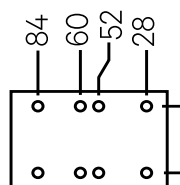
2. Montering av stolpfästet i botten. Stolpfästet har en centrums tapp undertill som kräver ett 5 mm hål som är 13 mm djupt. Markera ut 50 mm från skärmens insida och 44 mm från skärmens framkant och borra. Montera stolpfästet med plana ytan in mot skåpets mitt. Montera med tre skruv TKX 4,0x15 mm.



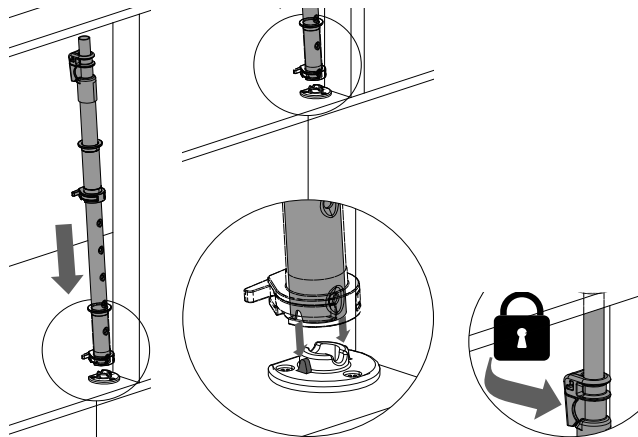
3. Montera på de två armarna på skenan.



4. Montera vinkeljärnet med hålet uppåt i de förborrade hålen i skärmen med fyra systemskruv 6,1x13 mm. Vid skåpsbredd 1000 mm används hålen 52 och 84 mm från skärmens framkant på höjderna 468 respektive 500 mm från skåpsbotten. Vid skåpsbredd 1200 mm används hålen 28 och 60 mm från skärmens framkant på höjderna 468 respektive 500 mm från skåpsbotten.



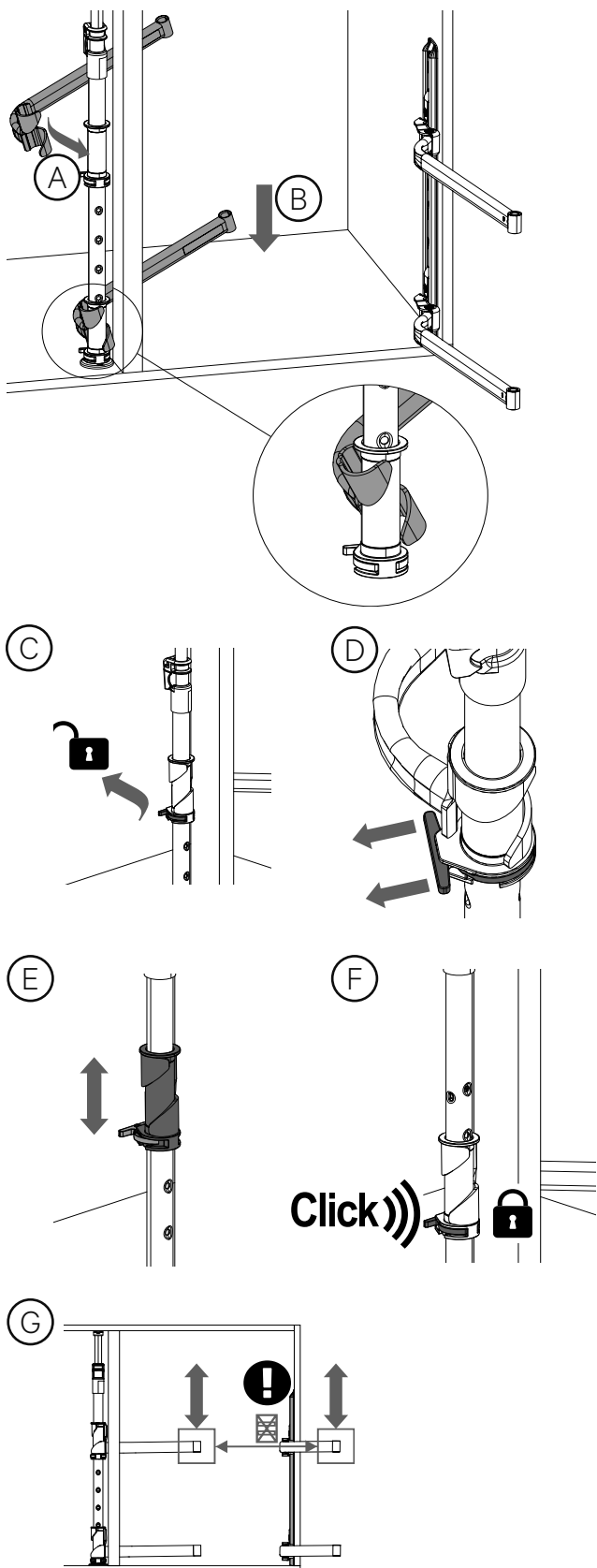
5. Trä i stolpen underifrån i vinkeljärnet och tryck ner stolpen i stolpfästet.



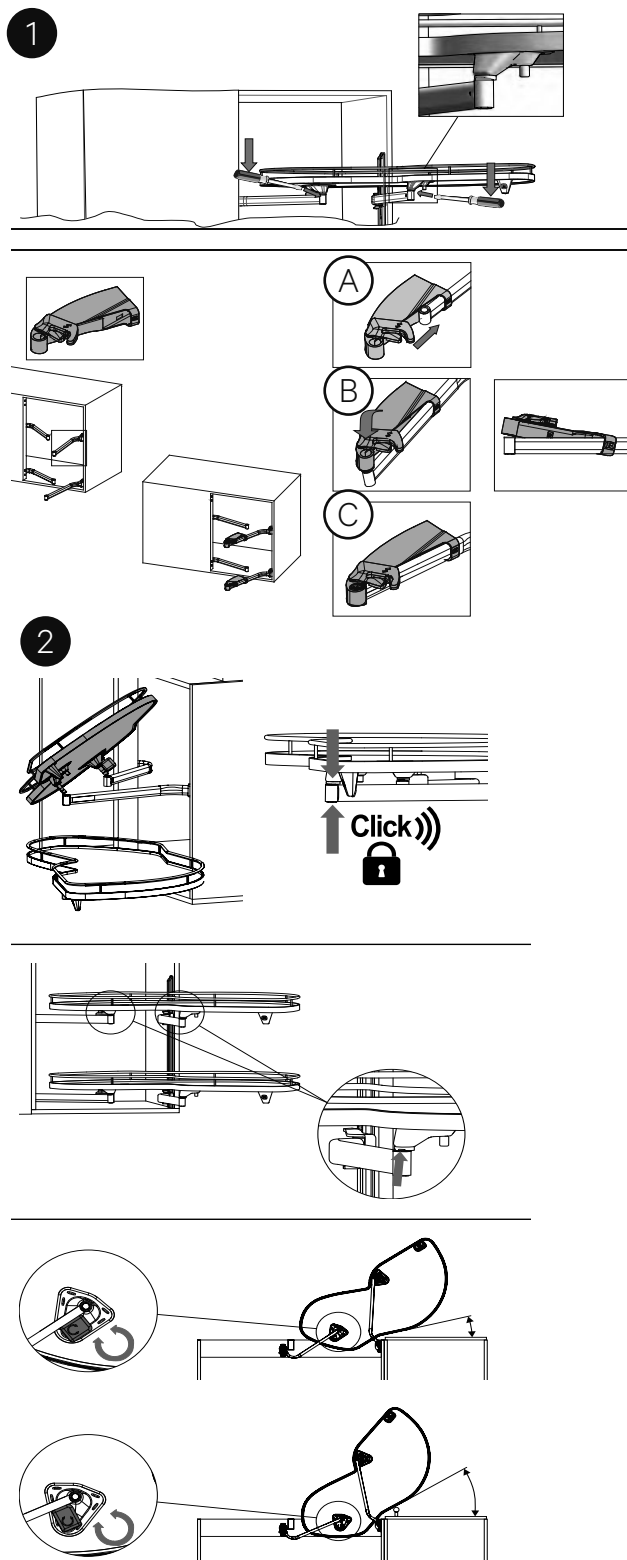
## 6. Detaljmontering

### 6.27 FORTS. HÖRNSKÅPSINREDE CAJUN

6. Justera efter behov i höjded.



7. Montering av dämpare Softstopp. Softstopp dämpare finns i höger- (art.nr. 30212) eller vänsterutförande (art.nr. 30213) som dämpare för hyllplan Le Mans (Cajun). Bild nedan visar Softstopp i högerutförande. Softstopp levereras monterade från fabrik på hörnskåp Cajun. Softstopp finns som löst tillbehör för komplettering av Le Mans inredningar som inte haft Softstopp som standard. Le Mans hörnskåp som kan kompletteras med Softstopp är skåp med art.nr: 103310, 103312, 103210, 103212, 103110 och 103112.







ART.NR. 3929223  
FEB-2025

**HUVUDKONTOR/  
TILLVERKNING**  
Vedum Kök & Bad AB  
534 84 Vedum  
Växel 0512-576 00  
info@vedum.se  
www.vedum.se

**KUNDTJÄNST**  
kundtjanst@vedum.se  
Tel. 0512-576 40

**UTSTÄLLNING  
GÖTEBORG**  
Hantverksvägen 10  
436 33 Askim  
goteborg@vedum.se  
Tel. 031-748 68 40

**UTSTÄLLNING  
STOCKHOLM**  
Karlsbodavägen 9-11  
168 67 Bromma  
bromma@vedum.se  
Tel. 08-564 849 90

**UTSTÄLLNING  
LINKÖPING**  
Fjärrvärmevägen 3  
589 52 Linköping  
linkoping@vedum.se  
Tel. 013-474 64 00

**UTSTÄLLNING  
UPPSALA**  
Stångjärnsgatan 13  
753 23 Uppsala  
 uppsala@vedum.se  
Tel. 018-161 170

**UTSTÄLLNING  
MALMÖ**  
Östra Tullgatan 2  
211 28 Malmö  
malmo@vedum.se  
Tel. 040-664 52 30

**UTSTÄLLNING  
VEDUM**  
Kvarnen  
534 60 Vedum  
kvarnen@vedum.se  
Tel. 0512-576 90



WWW.VEDUM.SE