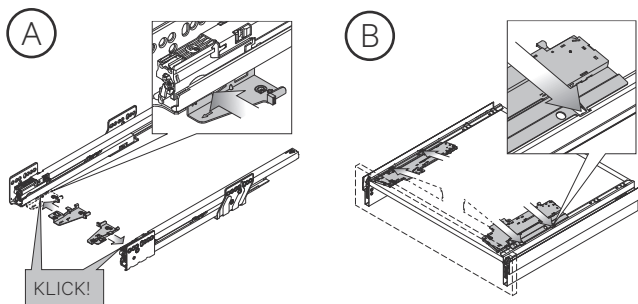


6. Detaljmontering

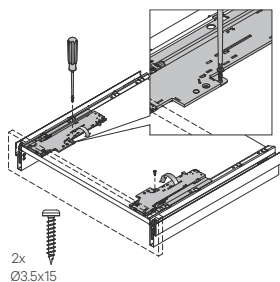
6.9 PUSH PÅ LÅDA ONE OCH SCALA

MONTERING

1. Art.nr. 30729 Push-set med två kassetter och öppnare (A) (catchers) och två kassetter (B), passar både till lådorna One och Scala.

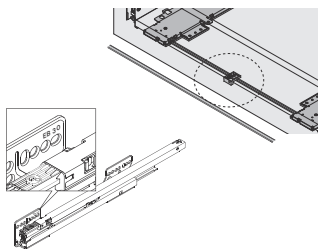


2. Ska kompletteras med två skruvar art.nr. 39141 Skruv Spax-S TKX 3,5x15 mm för fastsättning av kassetterna mot lådan.

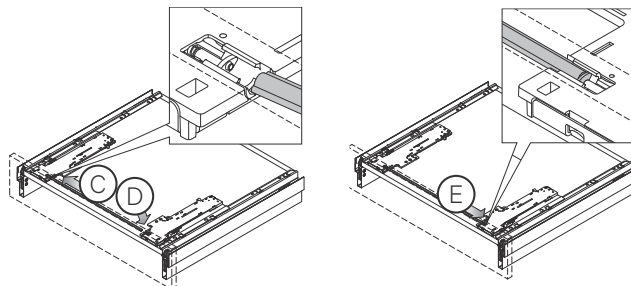


3. Kompletteras med synkroniseringsstång: art.nr. 30789 till skåpsbredd 300 mm, art.nr. 30790 till skåpsbredd 400 mm, art.nr. 30791 till skåpsbredd 500 mm, art.nr. 30730 till skåpsbredd 600 mm, art.nr. 30731 till skåpsbredd 700 mm, art.nr. 30732 till skåpsbredd 800 mm och art.nr. 30734 till skåpsbredd 1000 mm.

Till skåpsbredd 1000 mm kompletteras det också med hållare för synkroniseringsstång med art.nr. 30620 och en skruv art.nr. 39141 Spax-S TKX 3,5x15 mm för fastsättning av hållaren art.nr. 30620 i skåpsbotten.



4. För in synkroniseringsstången i kassetten på den ena sidan (C). Tryck synkroniseringsstången åt det hållet (D) och för in synkroniseringsstången i den andra kassetten (E).

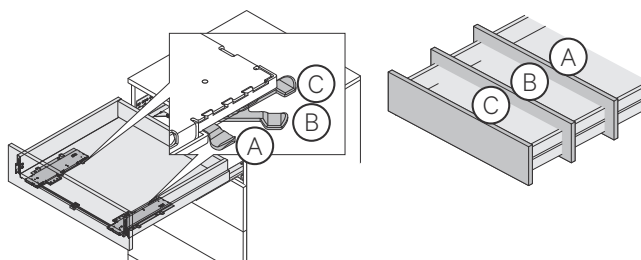


5. Notera! Om push kombineras tillsammans med grepplist på fronten så levereras alltid pushenheterna löst vid sidan om och monteras på plats.

JUSTERING PUSH UTLÖSNINGSKRAFT

Justera pushens utlösningskraft genom att ändra spakens riktning på vardera pushenhet. Viktigt! Vid justering av utlösningskraften öppna först lådan genom att trycka ut den med hjälp av pushfunktionen (lådan får inte dras ut utan hjälp av pushfunktionen då spaken lätt kan gå av).

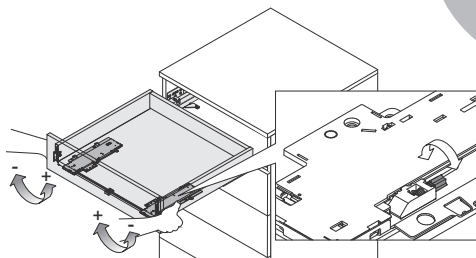
Vid läge (A) skjuts inte lådan ut så långt från skåpstommen. Vid läge (B) kommer den ut lite längre och i läge (C) skjuts den ut till det största avståndet från skåpstommen.



JUSTERING PUSH FRONTSPALT

På pushenheternas ytterkanter sitter justerskruv som ökar eller minskar frontspaltens storlek.

Justera frontspaltens storlek med justerskruvarna på vardera sida.



SE VÅR
MONTERINGSFILM



SE VÅR
MONTERINGSFILM

