

1. Montering bänk- och högskåp

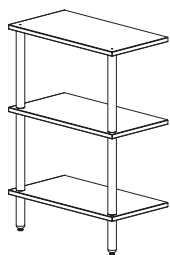
1.18 VILDA HYLLESYSTEM

SE VÅR
MONTERINGSFILM

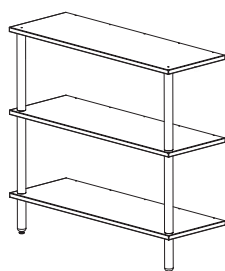


Notera! Vilda hyllsystem måste monteras innan bänkskivorna monteras. Monteringsanvisning för Vilda hyllsystem i bredd 599 mm för placering på dekorsida i djup 603 mm, två benset art.nr. 3898 och ett hyllset art.nr. 3524. Bredd 924 mm för placering på dekorsida i djup 928 mm, två benset art.nr. 3898 med ett hyllset art.nr. 3525.

Vilda hyllsystem 599 mm.

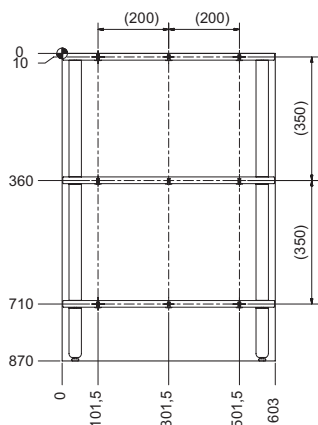


Vilda hyllsystem 924 mm.

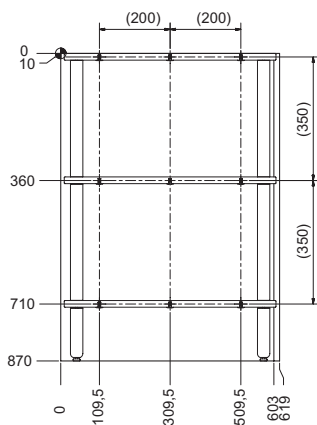


1. Börja monteringen med att mäta ut placeringen för hylltapparna på dekorsidan. Tips! Applicera en tejp uppifrån och ner i kanten för att markera ut måtten 10, 360 och 710 mm från vänstra övre hörnet. Från de här måtten appliceras ytterligare tejp horisontellt för att markera ut måtten 101,5, 301,5 och 501,5 mm från vänstra kanten på dekorsidan 870x603 mm. För dekorsidan 870x928 mm blir måtten istället 64, 264, 464, 664 och 864 mm. Markera var hålet ska vara med en syl eller liknande och förborra med borrhål diameter 2,5 mm.

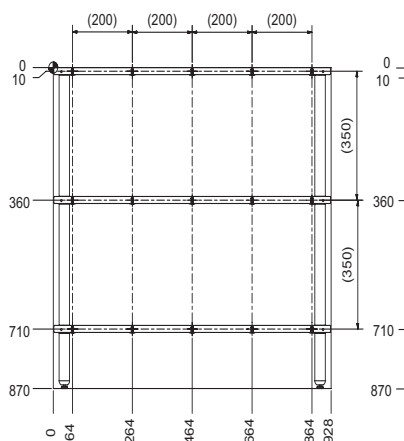
Borrbild dekorsida 870x603 mm.



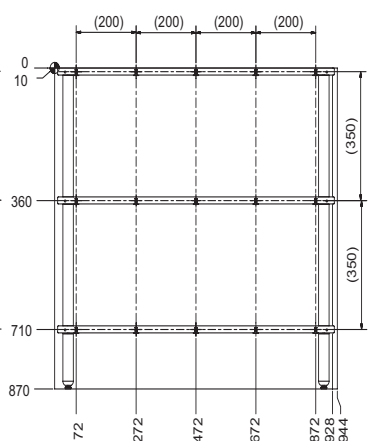
Borrbild dekorsida 870x603 mm och lös rygg.



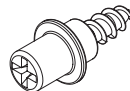
Borrbild dekorsida 870x928 mm.



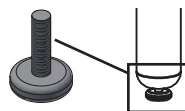
Borrbild dekorsida 870x928 mm och lös rygg.



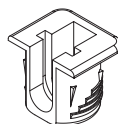
2. Montera hylltapparna med träskruv. Använd skruvmejsel, ej skruvdragare.



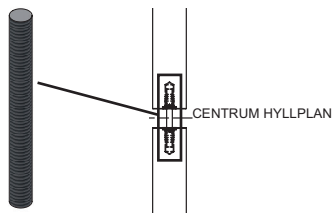
3. Montera den ställbara foten i stödbenen. Skruva in den ställbara foten så långt det går.



4. Montera hyllbärarna i hyllplanen och centrera öppningen.



5. Montera det nedersta hyllplanet på hylltapparna.
6. Håll fast hyllplanet så att det inte bryter mot hylltapparna och vik upp ett stödben under hyllplanet. Montera pinnskruven L=60 mm genom hyllplanet och ner i stödbenet. Justera ut den ställbara foten så att den står stadigt på golvet. Kontrollera med vattenpass att hyllplanet är i våg. Gör likadant på andra sidan. Om golvet är väldigt snett och justermånen på stödfoten inte räcker till, finns möjligheten att kapa stödbenet i ovankant.



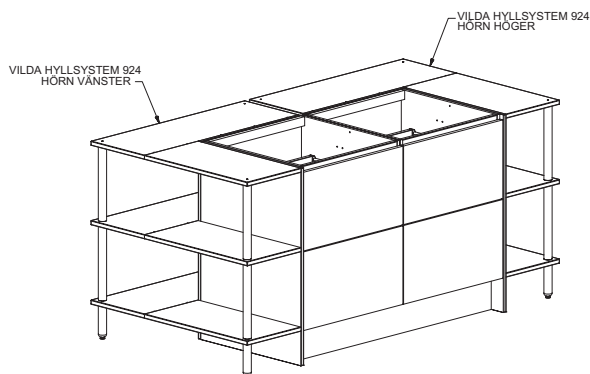
7. Montera benet L=330 mm på pinnskruven.
8. Montera det mellersta hyllplanet på hylltapparna och montera pinnskruven genom hyllplanet och ner i det underliggande benet likt punkt 6.
9. Montera benet L=330 mm på pinnskruven.
10. Montera det översta hyllplanet på hylltapparna och montera pinnskruven L=35 mm genom hyllplanet och ner i det underliggande benet. Skruva åt med insexnyckel (ingår ej i leverans från Vedum). Justera vid behov.



11. Vid högre hyllmontering, fortsätt utsättningen för hylltapparna med cc 350 mm i höjled och lika de nedre i sidled på den höga dekorsidan. Använd totalt två hyllset och två benset i aktuell bredd. Lägg även till fyra pinnskruvar i längd 60 mm som ersätter pinnskruvarna i längd 35 mm. Efter montering tas stödfötterna i de översta stödbenen bort.

1. Montering bänk- och högskåp

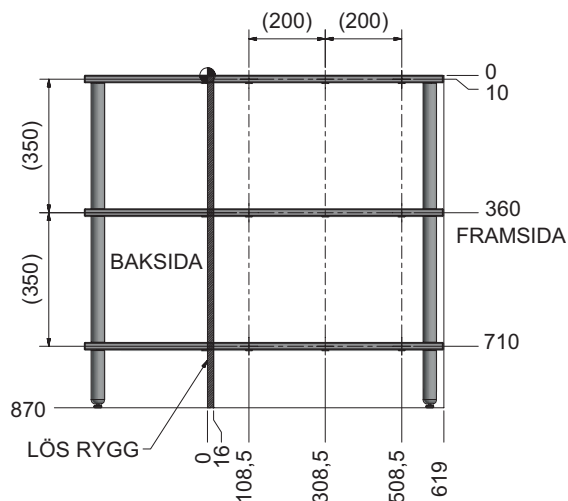
1.18 FORTS. VILDA HYLLSYSTEM



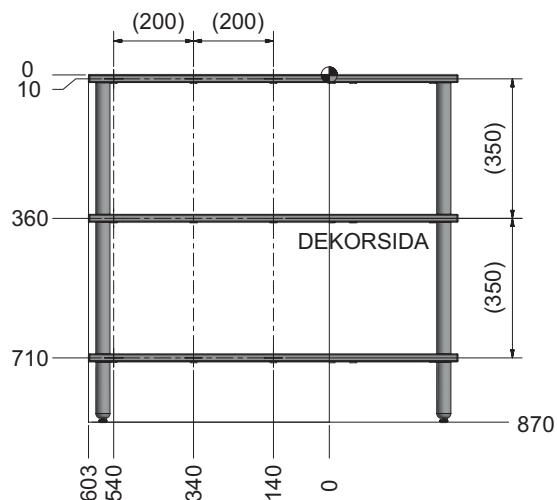
Monteringsanvisning för Vilda hyllsystem i bredd 924 mm för hörnplacering på vänster sida av skåpstommarna, tre benset art.nr. 3898 med ett hyllset art.nr. 3527.

- Börja monteringen med att mäta ut placeringen för hylltapparna på dekorsidan. Tips! Applicera en tejp uppifrån och ner i kanten för att markera ut måtten 10, 360 och 710 mm från vänstra övre hörnet. Från de här måtten appliceras ytterligare tejp horisontellt för att markera ut måtten 108,5, 308,5 och 508,5 mm från vänstra kanten på den lösa ryggen. För den lösa ryggen blir då måtten 140, 340, 540 mm från den högra kanten. Markera var hålet ska vara med en syl eller liknande och förborra med borrhål diameter 2,5 mm.

Sida: borbild dekorsida 870x603 mm.



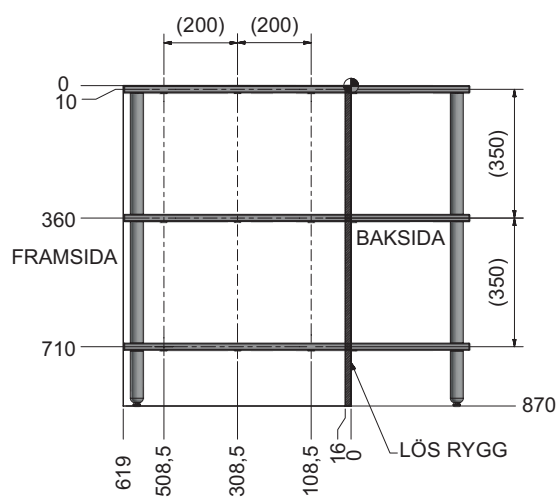
Baksida: borbild lös rygg 870xB mm.



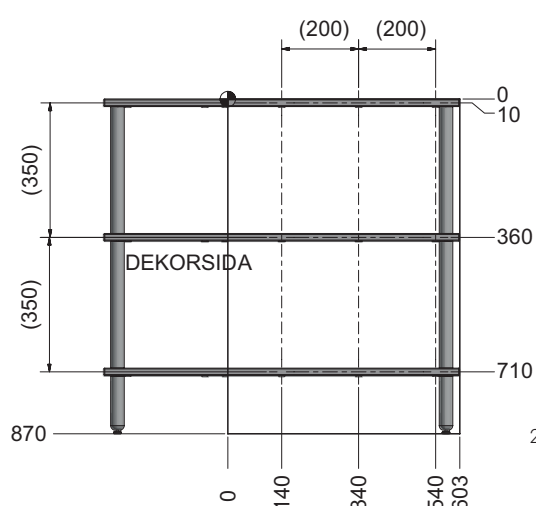
Monteringsanvisning för Vilda hyllsystem i bredd 924 mm för hörnplacering på höger sida av skåpstommarna, tre benset art.nr. 3898 med ett hyllset art.nr. 3526.

- Börja monteringen med att mäta ut placeringen för hylltapparna på dekorsidan. Tips! Applicera en tejp uppifrån och ner i kanten för att markera ut måtten 10, 360 och 710 mm från högra övre hörnet. Från de här måtten appliceras ytterligare tejp horisontellt för att markera ut måtten 108,5, 308,5 och 508,5 mm från högra kanten på den lösa ryggen. För den lösa ryggen blir då måtten 140, 340, 540 mm från den vänstra kanten. Markera var hålet ska vara med en syl eller liknande och förborra med borrhål diameter 2,5 mm.

Sida: borbild dekorsida 870x603 mm.



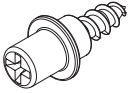
Baksida: borbild lös rygg 870xB mm.



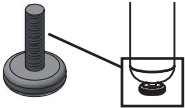
1. Montering bänk- och högskåp

1.18 FORTS. VILDA HYLLSYSTEM

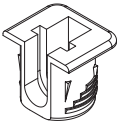
2. Montera hylltapparna med träskruv. Använd skruvmejsel, ej skruvdragare.



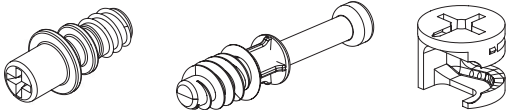
3. Montera den ställbara foten i stödbenen. Skruva in den ställbara foten så långt det går.



4. Montera hyllbärarna i hyllplanen och centrera öppningen.

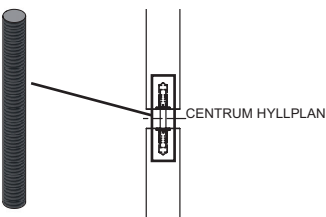


5. Montera hylltapparna med systemskruv på det korta hyllplanets gavel. Montera även excenterbeslaget 12x12 och skruvtappen till excenterbeslaget.



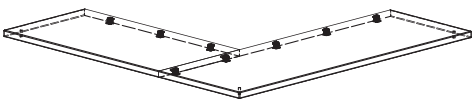
6. Montera det nedersta korta hyllplanet på hylltapparna i dekorsidan.

7. Håll fast hyllplanet så att det inte bryter mot hylltapparna och vik upp ett stödben under hyllplanet. Montera pinnskruven L=60 mm genom hyllplanet och ner i stödbenet. Justera ut den ställbara foten så att den står stadigt på golvet. Kontrollera med vattenpass att hyllplanet är i våg. Gör likadant på andra sidan. Om golvet är väldigt snett och justermånen på stödfoten inte räcker till, finns möjligheten att kapa stödbenet i ovankant.

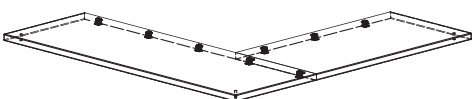


8. Montera det nedersta längre hyllplanet på hylltapparna i den lösa ryggen och på hylltapparna som sitter på det korta hyllplanet. Montera även excenterbeslaget 12x12 och skruvtappen L=24 mm längst ut på hyllplanen.

Hörn höger.



Hörn vänster.



9. Vik upp ett stödben under hyllplanet och montera pinnskruven L=60 mm genom hyllplanet och ner i stödbenet. Justera ut den ställbara foten så att den står stadigt på golvet. Kontrollera med vattenpass att hyllplanet är i våg. Gör likadant med de övriga stödbenen.

10. Montera benen L=330 mm på pinnskruvarna.

11. Montera de mellersta hyllplanen på hylltapparna och montera pinnskruvarna L=60 mm genom hyllplanen och ner i de underliggande benen. Kontrollera med vattenpass att hyllplanet är i våg.

12. Montera benen L=330 mm på pinnskruvarna.

13. Montera de övre hyllplanen på hylltapparna och montera pinnskruvarna L=35 mm genom hyllplanen och ner i de underliggande benen. Skruva åt med insexsnycel (ingår ej i leverans från Vedum). Justera vid behov.

