

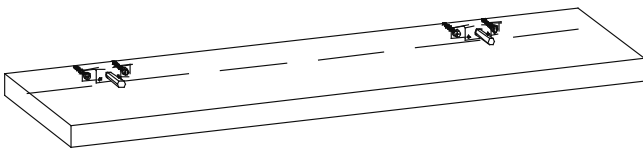
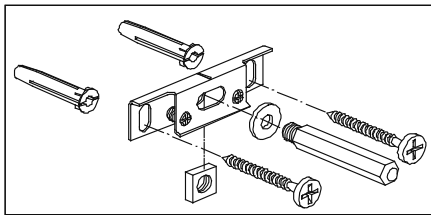
6. Detaljmontering

6.4 VÄGGHYLLOR

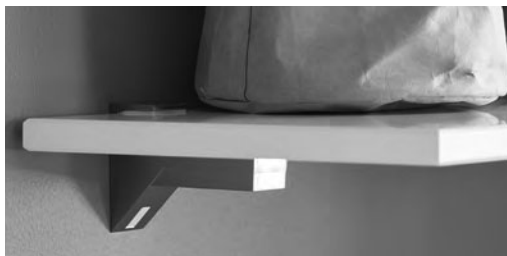
MONTERING VÄGGHYLLOR MED DOLT SPJUTBESLAG

Vägghyllor med dolt spjutbeslag art.nr. 39005 monteras med medföljande fäste, borrar $\varnothing 4$ mm. Där behov finns använd plugg, förborra med $\varnothing 8$ mm. Mät ut på väggen var hyllan ska fästas, montera fästena. Justera lutningen med de små skruvarna. Skjut på hyllan. Max last med två hyllbärare inklusive hylla längd 300 mm är 3 kg respektive längd 1200 mm är 12 kg. Höjd- respektive sidjustering ± 4 mm.

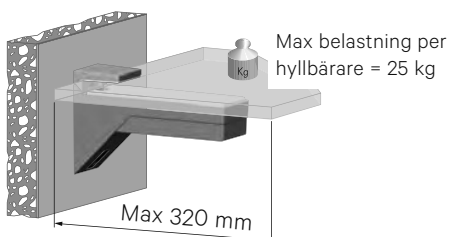
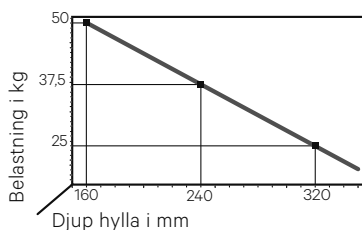
SE VÅR
MONTERINGSFILM



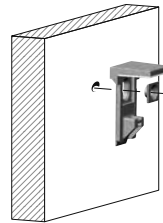
MONTERING VÄGGHYLLOR MED HYLLBÄRARE I STÅL ART.NR. 39009



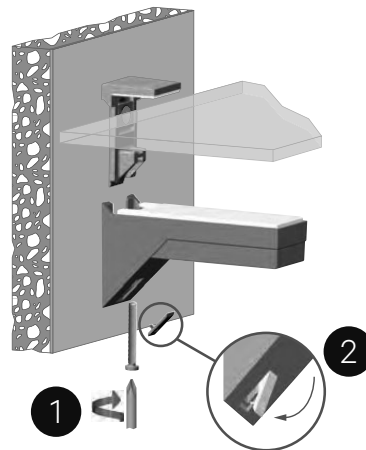
1. Belastning kg/hyllbärare i förhållande till hyllans djup i mm. Max belastning/hyllbärare 25 kg.



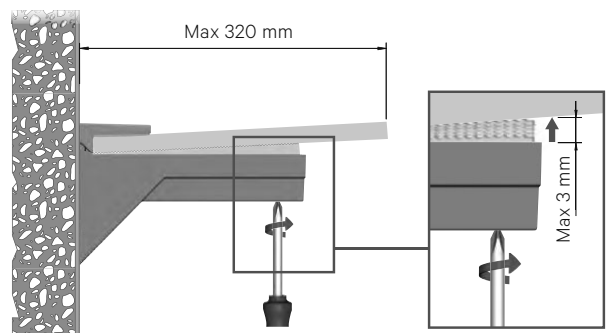
2. Hyllbärarna skruvas upp på lämplig vägg. Skruv ingår ej, rekommenderad typ av skruv är försänkt huvud $\varnothing 5$ mm. Se till att hyllbärarna är placerade på en vågrät linje.



3. Fastlåsning av hyllan i hyllbäraren. Använd stjärnmejsel PZ2 (1) för att skruva fast. Lås fast enligt bild (2)



4. Justering av hyllans lutning. Använd stjärnmejsel PH2.



MONTERING KLÄDKAMMARHYLLOR

Rekommenderat avstånd mellan konsolerna max 600 mm.
Max belastning/konsol 10 kg.

