

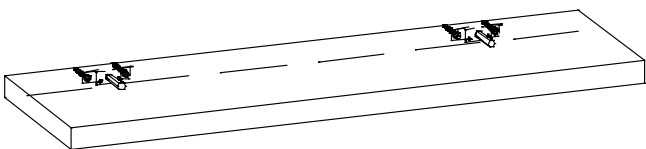
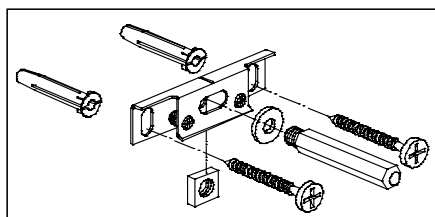
## 6. Detaljmontering

### 6.4 VÄGGHYLLOR

#### MONTERING VÄGGHYLLOR MED DOLT SPJUTBESLAG

Vägghyllor med dolt spjutbeslag art.nr. 39005 monteras med medföljande fäste, borrh  $\varnothing 4$  mm. Där behov finns använd plugg, förborra med  $\varnothing 8$  mm. Mät ut på väggen var hyllan ska fästas, montera fästena. Justera lutningen med de små skruvarna. Skjut på hyllan. Max last med två hyllbärare inklusive hylla längd 300 mm är 3 kg respektive längd 1200 mm är 12 kg. Höjd- respektive sidjustering  $\pm 4$  mm.

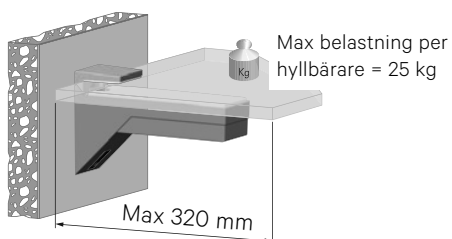
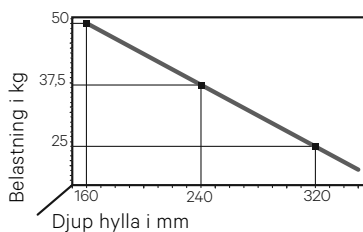
SE VÅR  
MONTERINGSFILM



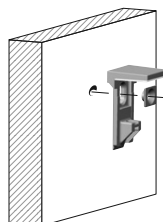
#### MONTERING VÄGGHYLLOR MED HYLLBÄRARE I STÅL ART.NR. 39009



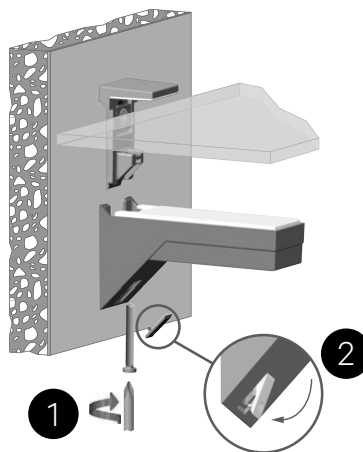
1. Belastning kg/hyllbärare i förhållande till hyllans djup i mm. Max belastning/hyllbärare 25 kg.



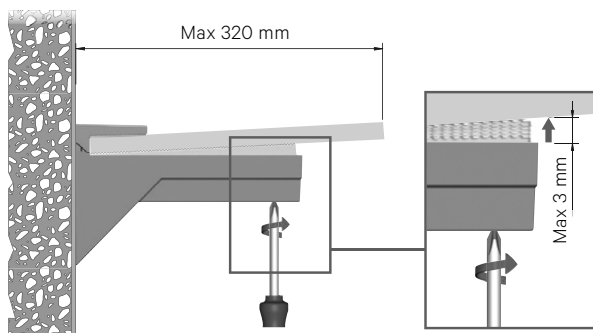
2. Hyllbärarna skruvas upp på lämplig vägg. Skruv ingår ej, rekommenderad typ av skruv är försänkt huvud  $\varnothing 5$  mm. Se till att hyllbärarna är placerade på en vågrät linje.



3. Fastlåsning av hyllan i hyllbäraren. Använd stjärnmejsel PZ2 (1) för att skruva fast. Lås fast enligt bild (2)



4. Justering av hyllans lutning. Använd stjärnmejsel PH2.



#### MONTERING KLÄDKAMMARHYLLOR

Rekommenderat avstånd mellan konsolerna max 600 mm.  
Max belastning/konsol 10 kg.

