

5.1 KÖKSÖ PAKETLÖSNING, BARDISK

ATT TÄNKA PÅ

Läs först igenom hela anvisningen innan monteringen påbörjas. Vid reklamationer av köksöar där monteringsanvisningen ej följts eller att kunskaper om montering brister, gäller ej reklameringsrätten. Tänk på avstånd och mått.

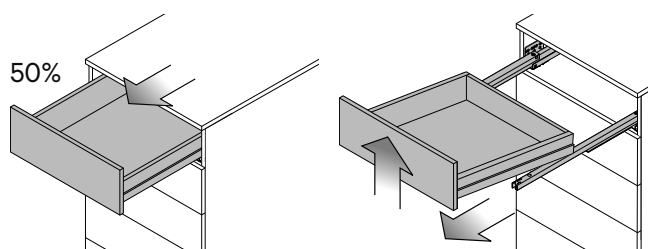
NÅGRA TIPS INNAN DU BÖRJAR MONTERA

- Notera! Tänk på tipprisken för fristående köksöar. När lådorna dras ut kan köksön tippa om dessa är tungt belastade. Vi rekommenderar därför att köksön skruvas fast i golvet för att förhindra tipprisken (ta noga reda på var el- och vattenrör finns innan du skruvar i golvet). Vi hänvisar till respektive kommuns direktiv för vad som gäller enligt Boverkets byggregler, lokala regelverk och SIS svensk standard.
- Mät ut golvet högst och lägsta punkt. Se hur stora variationer det är över golvet där skåp skall stå.
- Ställ skåpen på golvet i den ordning de skall monteras.
- Tänk på att knoppar och handtag sticker ut och kan ta i motstående yta när luckan öppnas helt.
- Använd tejp på framsidan när du sågar sockeln och inramningslisten m.m. så slipper du riskera urslag.
- Våra färdiga paketlösningar för köksöar har en egen monteringsanvisning som följer med köksön, du hittar den även på www.vedum.se/kok/koksokonfigurator.
- Notera! Bänkskivan ska alltid förvaras plant liggande EJ lutande mot vägg.
- Notera! Vid fritt överhängande bänkskiva utan dekorsidor måste bänkskivan duo-lamineras eller stödjas med konsoler. Detta gäller bänkskivor med överhäng överstigande 200 mm. Vid överhäng med dekorsida/dekorsidor på sidan/sidorna av överhänget måste laminatbänkskivan förankras mellan bänkskivan och dekorsida med vinkelbeslag art.nr. 39256.



DEMONTERA LÅDORNA

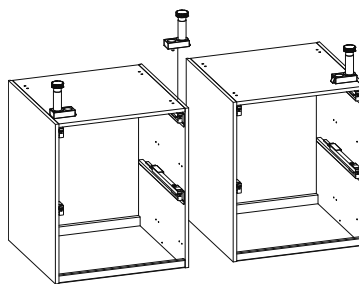
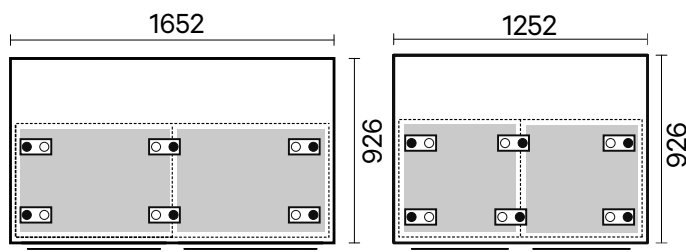
Börja med att plocka ur lådorna så blir skåpen lättare att lyfta. För att demontera lådan, dra ut lådan till 50% och ta sedan loss den genom att lyfta lådans framkant rakt upp.



MONTERA STÖDBEN - KÖKSÖ MED SITTEL, TVÅ SKÅP

Köksöarna i bredd 1200 och 1600 mm med plats för sittdel har två skåp i djup 580 mm. Vänd skåpen upp och ned och montera stödbensfästet i de förborrade hålen.

Vänd fästena inåt på de skåp som står ytterst. Tryck sedan fast stödbenen i fästena, totalt är det sex stödben.



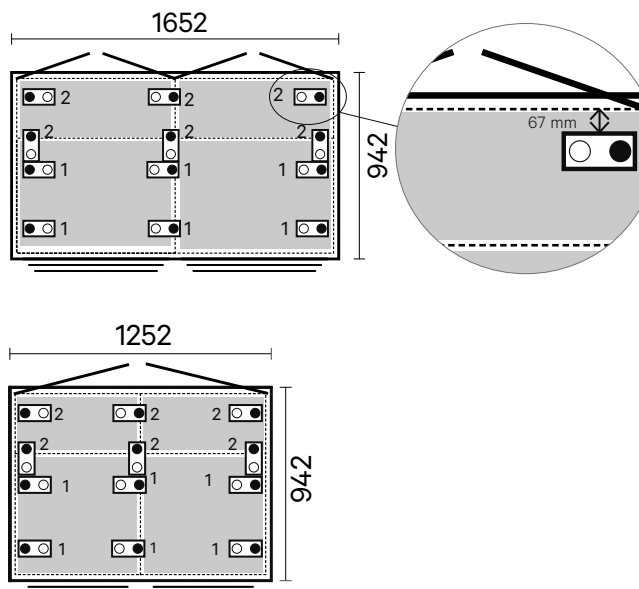
SE VÅR MONTERINGSFILM



MONTERA STÖDBEN - KÖKSÖ MED FYRA SKÅP

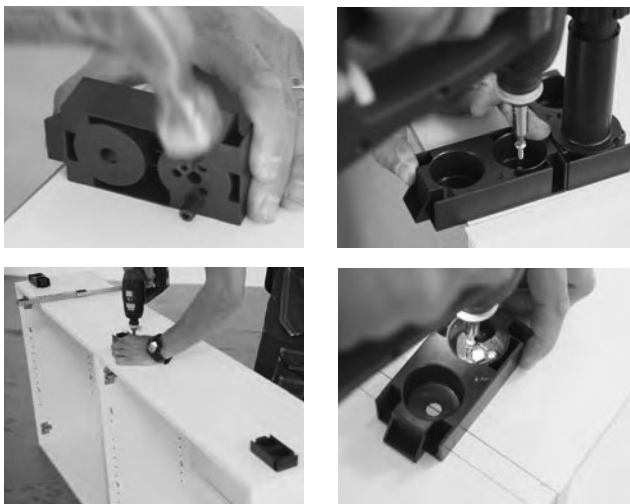
1. Köksöarna i bredd 1200 och 1600 mm utan sittdel har fyra skåp. Vänd skåpen upp och ned och montera de sex stödbensfästena på de 580 mm djupa skåpen som har förborrade hål i botten. Vänd fästena inåt på de skåp som står ytterst.

SE VÅR MONTERINGSFILM



5.1 FORTS. KÖKSÖ PAKETLÖSNING, BARDISK

2. De övriga sex stödbensfästena måste skruvas direkt i skåpen och piggarna måste därför knipsas bort. Stödbensfästena på de 302 mm djupa skåpen ska sitta 67 mm in från framkant. Vänd fästena inåt på de skåp som står ytterst. Skruva fast med tre skruv art.nr. 39147 TKX 4x15 mm/fäste.

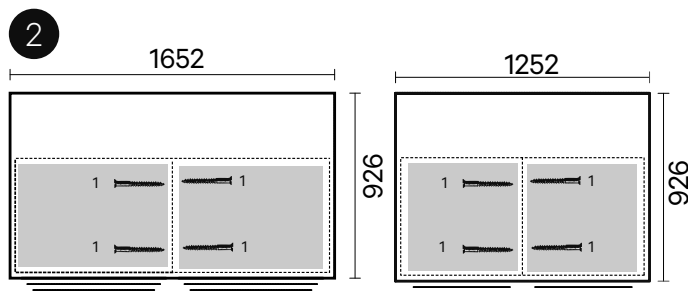
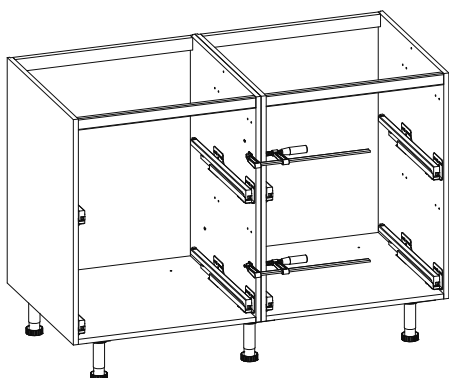


3. Tryck sedan fast stödbenen i fästena, totalt är det tolv stödben.



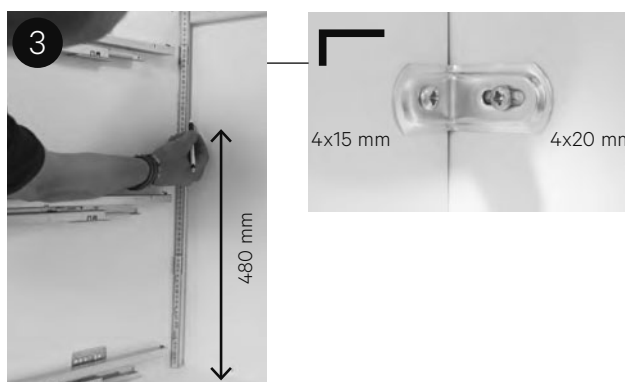
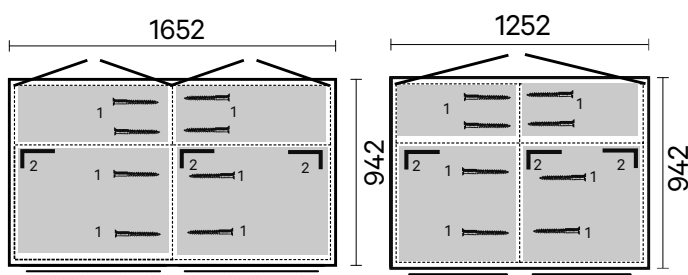
SAMMANSÄTTNING KÖKSÖ MED SITTEL, TVÅ SKÅP

Vänd skåpen rätt och ställ dem på plats. Montera ihop skåpen i sidled. Använd tvingar och skruva ihop skåpen med sammanbindningsskruv art.nr. 39611 TFX 4x28 använd totalt fyra skruv. Notera! Vid sammanbindning av skåp skruva ej i förborrade hål. Vid montering med skruv inifrån stommen kan skruvskallarna vid behov täckas med täckpropparna vit 20 mm med art.nr. 39226 (ingår ej i leverans från Vedum).



SAMMANSÄTTNING KÖKSÖ MED FYRA SKÅP

1. Vänd skåpen rätt och ställ dem på plats.
2. Montera ihop skåpen i sidled. Använd tvingar och skruva ihop skåpen med sammanbindningsskruv art.nr. 39611 TFX 4x28 använd fyra skruv. Notera! Vid sammanbindning av skåp skruva ej i förborrade hål. Skruven på bilden döljs av gångjärnet när luckan monterats. Vid montering med skruv inifrån stommen kan skruvskallarna täckas med täckpropparna vit 20 mm med art.nr. 39226 (ingår ej i leverans från Vedum).
3. Skruva ihop skåpen i mitten mot varandra med hjälp av möbelvinklar i tillbehörspåse art.nr. 39258. Skruva i skåp djup 580 mm och placera möbelvinklarna på höjd 480 mm så skruven kan dra i regeln på skåpet mitt emot. Använd skruv 4x15 mm och 4x20 mm.



5.1 FORTS. KÖKSÖ PAKETLÖSNING, BARDISK

INRAMNINGSLIST FÖR KÖKSÖ MED FYRA SKÅP

Köksö med fyra skåp behöver ha en inramningslist art.nr. 3885 L=2388 mm, kapas på plats, som stöd för bänkskivan ovanpå de 302 mm djupa skåpen för att få samma bänkhöjd som bänkskåpen.

1. Mät ut längden på listen och kapa den.

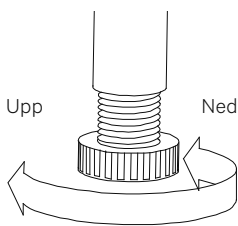


2. Skruva fast listen i varje ände på skåpen och i mitten med sammanbindningsskruv art.nr. 39611 TFX 4x28 mm.

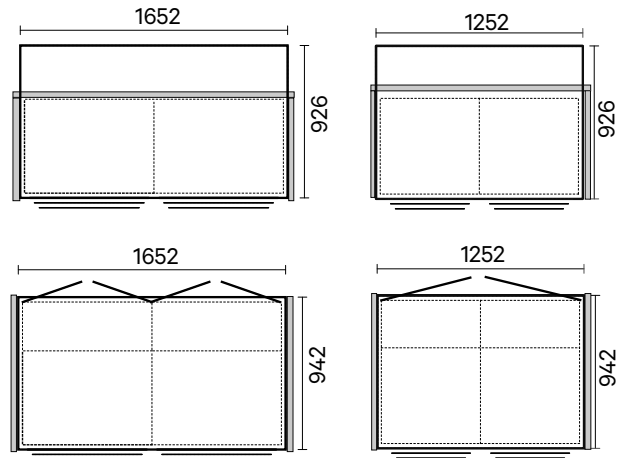


MONTERING DEKORSIDOR OCH RYGGAR

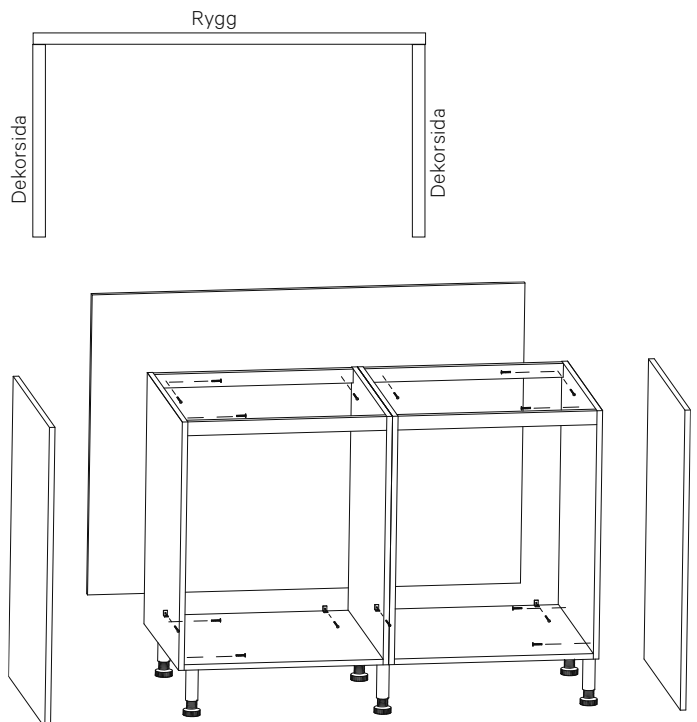
1. Börja med att kontrollera både kortsidan och långsidan och justera skåpen i våg genom att skruva på stödbenen.



2. Höjden från golv till överkant på det djupa bänkskåpet ska vara 870 mm.



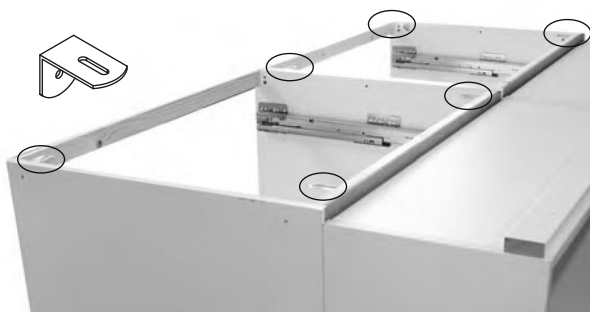
Dekorsidor och ryggar monteras med skruv inifrån skåpen. Dekorsidor med sammanbindningsskruv art.nr. 39611 TFX 4x28 mm. Fäst genom skruvregeln med skruv 4x35 mm upptill och med möbelvinklar nedtill. För möbelvinklarna använd skruv 4x15 mm i botten och 4x20 mm genom ryggen på skåpet och in i bakomliggande rygg. Tillbehörspåse till ryggmontering art.nr. 39258. Rygg monteras bakom dekorsidor.



5.1 FORTS. KÖKSÖ PAKETLÖSNING, BARDISK

MONTERING BÄNKSKIVA

1. Använd de medföljande monteringsvinklarna för att fästa bänkskivan mot underlaget, se bild.



2. Vid köksö med fyra skåp fästs bänkskivan med skruv art.nr. 39102 3,5x50 mm även genom inramningslistan på skåpens framkant. Förborra genom skåpets stomme och inramningslistan.



3. Placera bänkskivan på köksön och skruva fast den. Under monteringen kan du hålla skivan på plats med tvingar. Använd dock skyddande mellanlägg, så att laminatyten inte skadas.

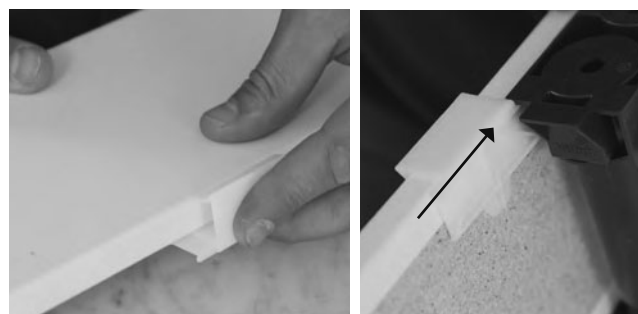


MONTERING SOCKLAR

1. Sockeln under skåpens framsida måste kapas till rätt längd så den passar mellan dekorsidorna.



2. När sockeln är kapad sätt på tre clips på sockelns ovkant, dessa clips låser sedan fast sockeln i stödbenen.



3. Placera sockeln under skåpen mot stödbenen och dra den synliga delen av clipset mot stödbenet tills clipset låser fast i sockelfästet. När alla clips har låsts i sockelfästet kontrollera att sockeln sitter stadigt.

