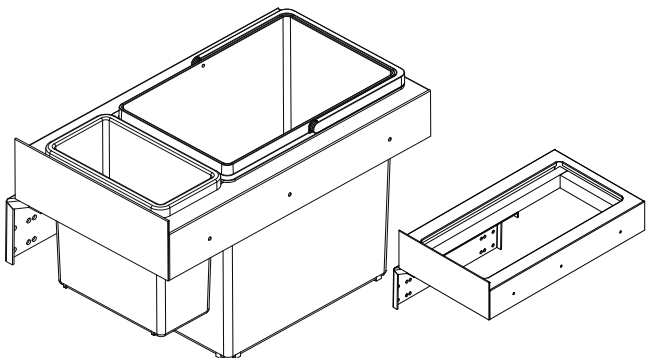


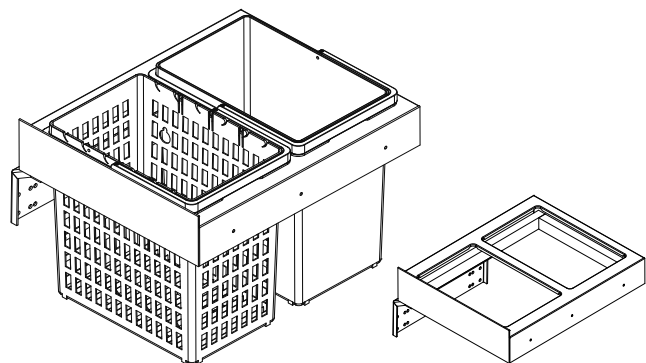
6. Detaljmontering

6.24 KÄLLSORTERING SAREK

Sarek smal art.nr. 30881

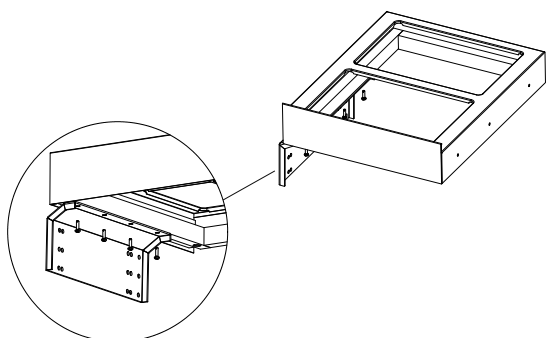


Sarek bred art.nr. 30882



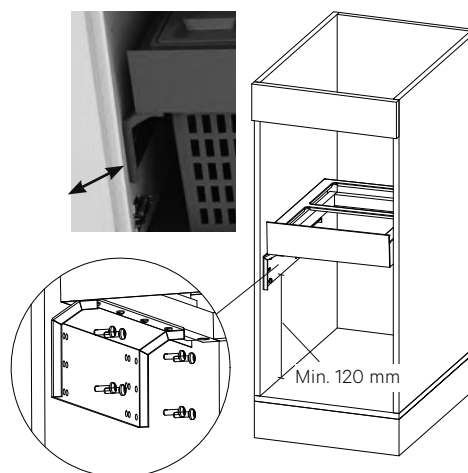
MONTERING

1. Vi rekommenderar montering på gångjärnssidan i stommen så källsortering med eventuell påhågsram inte riskerar ta emot luckan när källsorteringen dras ut (bild visar Sarek bred art.nr. 30882 för montering på vänster sida i skåpet).

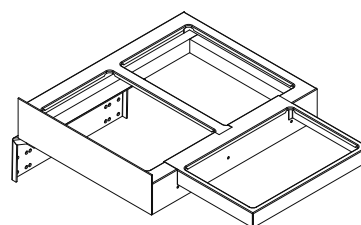


2. Mät ut minimum 194 mm från botten på skåpet och ca 30 mm från framkant till cc på första skruven i fästet. Montera fästet med de åtta medföljande skruvarna TKX 5,0x16 mm, fyra i ovankant och fyra i nederkant. Notera! Det är inte förborrat i stommen. Montera ramen i fästet med de fyra medföljande skruvarna. Kontrollera så att ramen går fri från eventuell diskbänksho, vattenlås eller rygg. Vid skåp med tredelad lucka, kontrollera även så att ramen går förbi gångjärnet i mitten.

SE VÅR
MONTERINGSFILM



3. Påhågsram art.nr. 30888 finns att köpa till som tillbehör till Sarek bred art.nr. 30882. Montera ramen genom att hänga den på sidan av Sarek bred. Påhågsramen har plats för en hink som är 13 liter. Kräver minimum skåpsbredd 600 mm.



4. Montera hinkarna i ramen. Sarek smal art.nr. 30881 har plats för en hink som är 13 liter och ett mindre kärl på 2,8 liter. Sarek bred art.nr. 30882 har plats för två hinkar som är 13 liter.

