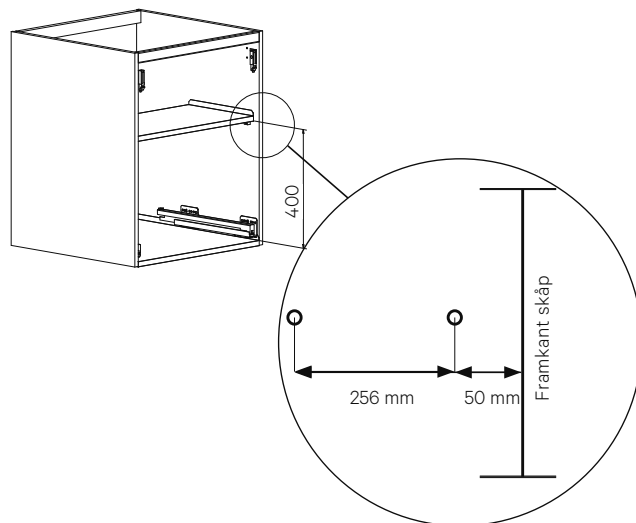


6.19 HYLLPLAN MED PLASTBOTTEN

Hyllplanspaket art.nr. 46097 i bredd 600 mm och art.nr. 46098 i bredd 800 mm är ett tillbehör till diskbänkskåp bredd 600/800 mm med låda (kan ej användas tillsammans med invändig låda), monteras på plats, levereras löst. Notera! Tänk på att montera hyllplanet sist efter att rördragningen i diskbänkskåpet är klar.

Paketet består av:

- 1 st fast hyllplan bredd 600/800 mm djup 302 mm.
- 1 st plastbotten bredd 600/800 mm djup 302 mm.
- 4 st hyllbärare fast hylla UNO1 vit.



6.20 BOTTENSKYDD TILL DISKBÄNKSÅP

1. På diskbänkskåp med hel botten och hel rygg ska bottenskyddet i plast kompletteras med tätningssats som innehåller flexibla stosar. Som tillbehör finns även en genomföring för diskmaskinens anslutningar. Bottenskyddet levereras löst i skåpet. Monteras på plats efter håltagningar genom att dra bort skyddsfilmen på bottenskyddets bakre upphöjda del och nedviket i framkant. Var noga med att tejpen fäster mot hela bakstycket och skåpsbotten. Tryck hårt längs hela kanten med ett hårt föremål, exempelvis handtagsänden på en skruvmejsel.

Notera! Vid hörndiskbänkskåp med hel botten ska bottenskyddets inre hörn mellan skärmen och skåpsidan tätas enligt bild som medföljer bottenskyddet.



2. Övriga diskbänkskåp är utformade med en 120 mm djup installationsöppning där botten är indragen och har ett bottenskydd i plast. Skåpen har inte någon rygg mot vägg för att underlätta skruvfästningar av rörklammer, ventiler och andra tillbehör till installationerna. Till denna typ av diskbänkskåp finns framtaget golvskydd, tätningssats och sargklämma. Dessa säljs som tillbehör.

