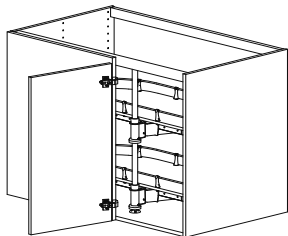


6. Detaljmontering

6.26 HÖRNSKÅPSINREDE CHILI

Hörnskåpsinrede utdrag Chili, art.nr. 30188 för skåp i bredd 1000 mm.
Vändbar höger/vänster skärmskåp.



INNEHÅLL

6x
Art.nr. 270764



8x
Art.nr. 270715



2x
M4x6



4x
Art.nr. 270734



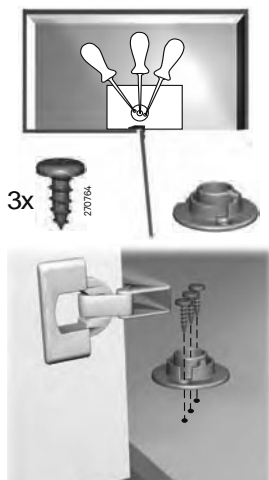
1x
Art.nr. 270719



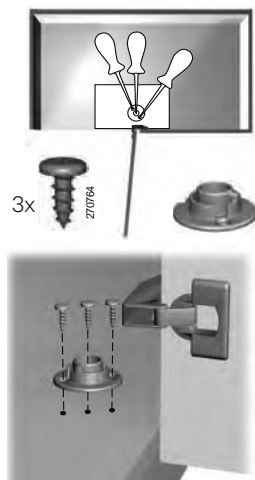
MONTERING

- Mät 350 mm från insidan på höger eller vänstra skåpsida beroende på vilken modell du har. Mät 49 mm från framkanten på botten för placering av centrumskraven i det nedre stolp-fästet. Använd den medskickade mallen "Left Cupboard 40". Vid bild 4 skruvas endast de två främre skruvarna upp i facklisten.

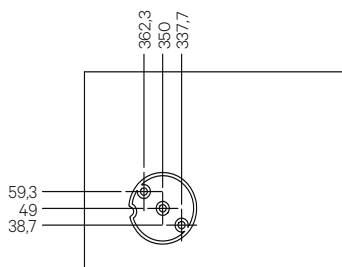
Vänstermodell



Högermodell

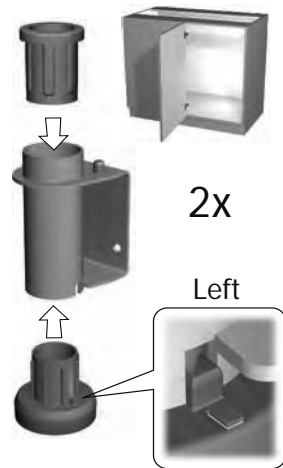


Vänster-och högermodell

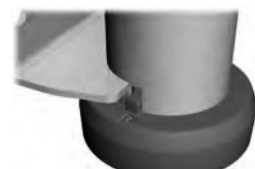
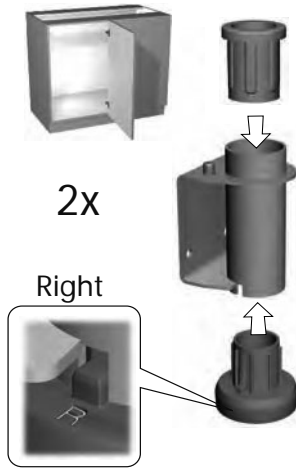


2

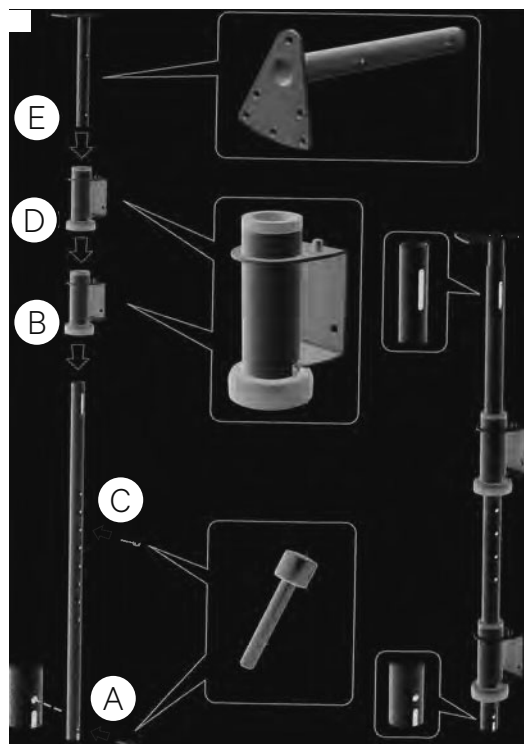
Vänstermodell



Högermodell



3



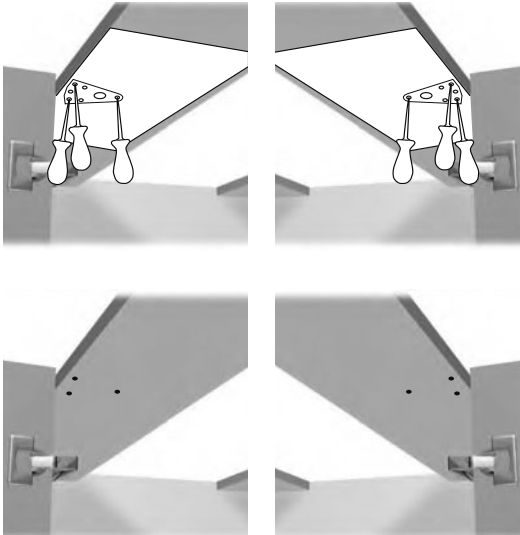
6. Detaljmontering

6.26 FORTS. HÖRNSKÅPSINREDE CHILI

4

Vänstermodell

Högermodell

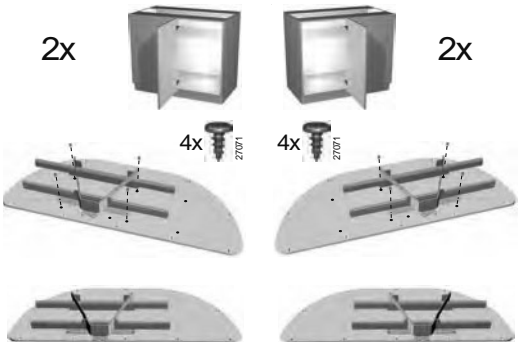


5



Vänstermodell

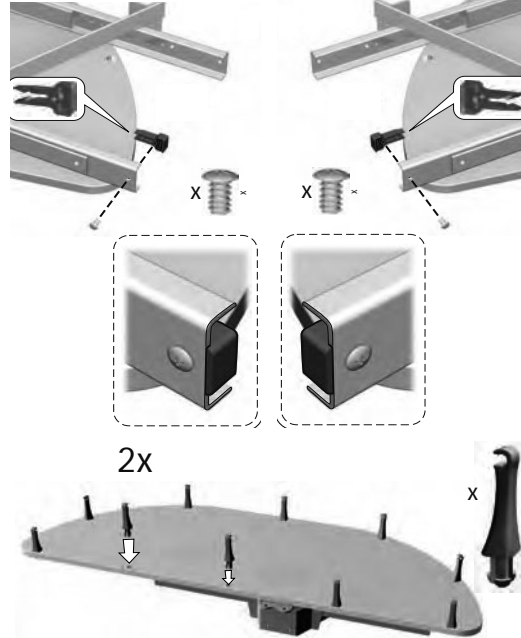
Högermodell



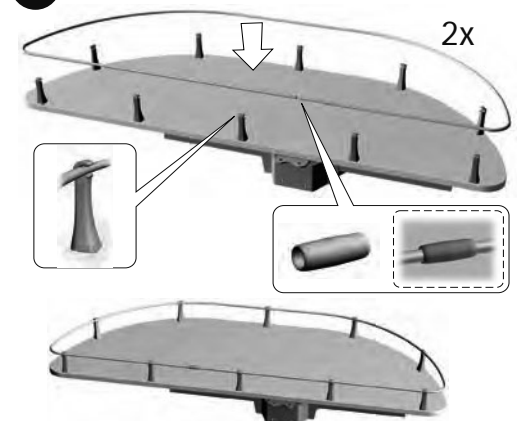
6

Vänstermodell

Högermodell



7



8

