

6. Detaljmontering

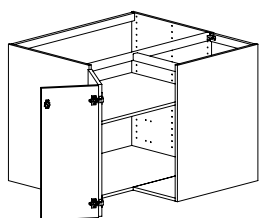
6.5 HANDTAG OCH KNOPPAR

MONTERING

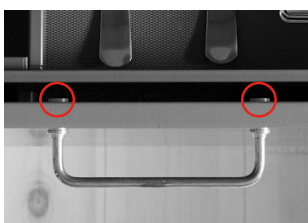
Vi har ett brett sortiment av knoppar och handtag i olika utförande och längder. Det finns många möjligheter till individuell placering och man kan också blanda olika handtag. Vi rekommenderar dock placering enligt ritning nedan. Handtagen kan monteras stående eller liggande på luckor. På lådfronter rekommenderas alltid liggande montering. Montering av handtag på högsåpsluckor föreslår vi i centrum av höjden. Borra med ett 5 mm borr, använd mothåll för att undvika urslag.

Notera! På hörnbänkskåp 900x900 mm (A) behöver handtagsskruvarna försänkas på luckorna. Försänk även handtagsskruven där den tar emot en invändig låda, exempelvis vid DUO-sortimentet, eller använd vår distans till handtagsskruven med art.nr. 39375 (B).

(A)



(B)



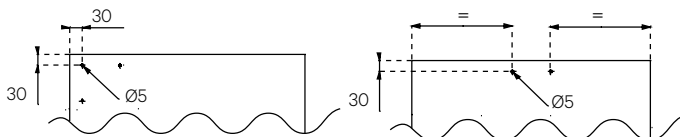
PLACERING AV KNOPP DAHLIA

- Rekommendation på montering väggskåpsluckor: 70 mm upp från underkant och 30 resp. 40 mm från kant beroende på lucka.
- Att tänka på: Vid lådfront med höjd 96 mm rekommenderas 30 mm ner men den hamnar långt ner ändå. Vid lådfronter med ram kommer de hamna in över spegeln.
- Dessa knoppar rekommenderas ej på integrerad diskmaskin eller integrerad kyl, frys och kyl/frys.



PLACERING AV HANDTAG OCH KNOPPAR

Rekommendationer efter luckmodell: 30–30.
Slåta luckorna Moa, Molly och luckor med ram 60 mm (Alice, Edit, Ester, Moa vitrin och Molly vitrin).

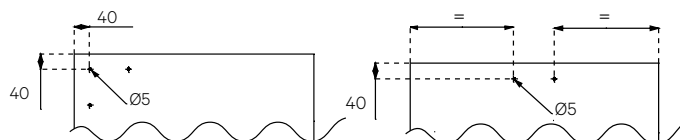


Luckor.

Lådfronter.

Rekommendationer efter luckmodell: 40–40.

Slåta luckor (ej Moa och Molly) och luckor med ram 80 mm.

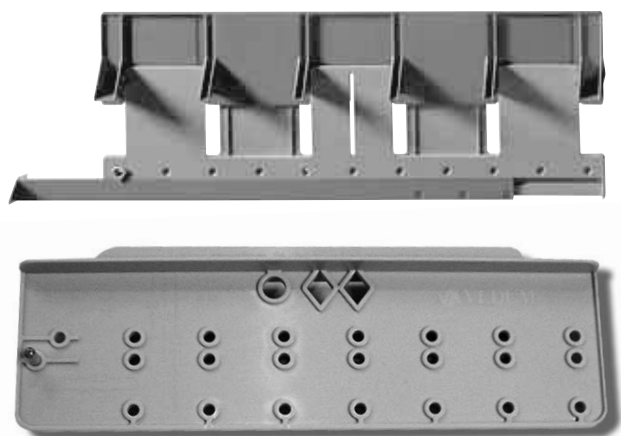


Luckor.

Lådfronter.

BORRMALL

För att underlätta, använd våra bormallar vid borring. Art.nr. 30999 (för handtag upp till cc 192) och art.nr. 30998 (för alla handtag) som innehåller utförlig instruktion för handtag och luckdämpare. För att göra det ännu enklare för dig har vi också gjort en monteringsfilm som du kan följa.



SE VÅR
MONTERINGSFILM

