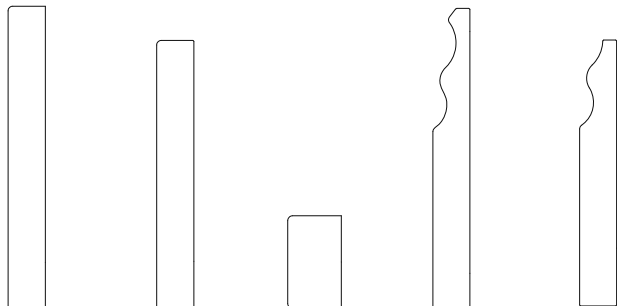


1. Montering bänk- och högskåp

1.11 FRAMDRAGEN SOCKEL

SOCKLAR

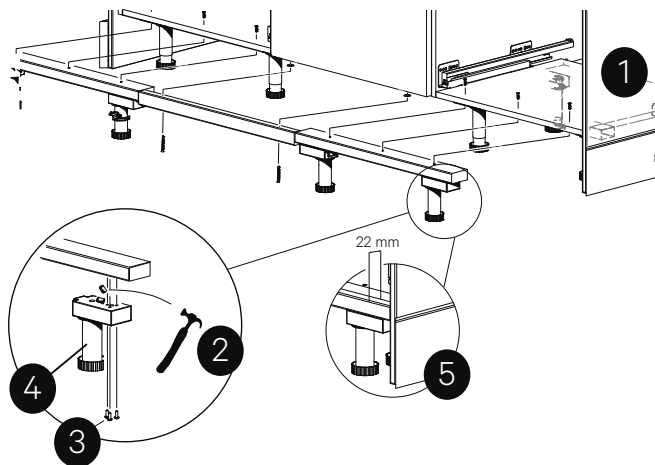
Nedan visas våra varianter på socklar.



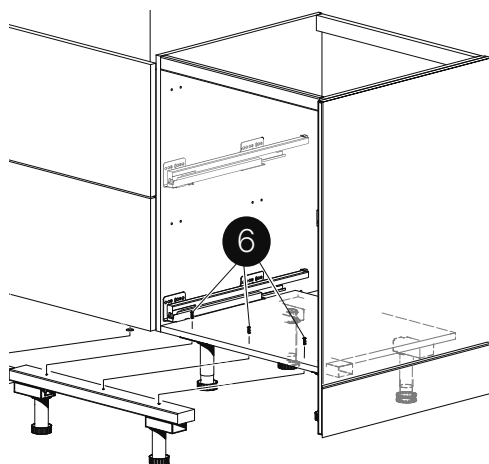
3864	3865	3866	3887	3888
(Ingår i art.nr. 3867 och 3867K)	(Ingår i art.nr. 3868 och 3868K)	(ingår i art.nr. 3869 och 3869K)	(Ingår i art.nr. 3889 och 3889K)	(Ingår i art.nr. 3890 och 3890K)

MONTERING

1. Montera bänkskåpen enligt ordinarie monteringsanvisning med stödben enligt standardplacering. Kontrollera om framdragen sockel ska monteras på sidorna, då måste stödbenen flyttas in minimum 39 mm från sidan för att få plats med kombilisten art.nr. 3857.
2. Slå av piggarna på stödbensfäste art.nr. 39202, använd en hammare.
3. Var noga med att montera stödbensfästet i framkant på kombilisten art.nr. 3857 med tre skruv TKX 4,0x12 mm från tillbehörspåse med art.nr. 39369. Rekommendation fem stödben per hellängd sockel 2400x130x16 mm.
4. Sätt stödbenen art.nr. 39203 med H=100 mm i stödbensfästet. När stödbenet är justerat till sitt yttersta läge blir maxhöjden 152 mm.
5. Lägg kombilisten under stommen så att den sticker fram 22 mm. Skruva upp stödbenen så att kombilisten pressas upp mot botten på skåpstommen. Mät igen och justera vid behov.

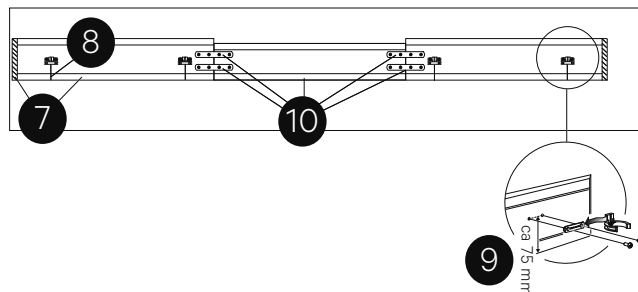


6. Skruva fast kombilisten inifrån skåpstommen, genom botten och ner i kombilisten med sammanbindningsskruv art.nr. 39611 TFX 4x28 mm som ingår i övrig köksleverans, ej speciellt ihop med framdragen sockelleveransen. Rekommendation max cc 600 mm mellan skruvarna. Vid montering med skruv inifrån stommen kan skruvskallar täckas med vita täckproppar 20 mm med art.nr. 39226 som då får beställas separat. När skruvarna går igenom en plastbotten måste det tätas runt skruvskallarna med silikon.



7. Mät in sockeln och kapa i rätt längd. Om sockeln måste kapas i underkant ska man täta den råa ytan med trälim, RubberFix eller silikon (ingår ej i leverans från Vedum) och låta den torka innan montering. Det går även att använda transparent sockellist med art.nr. 38004. När ventilation i sockeln krävs, särskilt vid allmogesockeln, används art.nr. 33440 i aluminium och 33440K i kulör.
8. Lägg sockeln framför stödbenen och märk ut centrum på stödbenet på sockeln där sedan monteringsbeslaget skruvas fast.
9. Montera ihop sockelclipset och monteringsbeslaget. Skruva fast monteringsbeslaget på sockeln med skruv TKX 4x12 mm så att skruvarna kommer cirka 75 mm från nedkanten på sockeln.
10. Framför diskmaskinen används den framdragna sockeln med höjd 130 mm om man inte behöver ha urtag i sockeln på grund av att diskmaskinsluckan går ner så långt mot golvet i nedfällt läge (t.ex. när diskmaskinsluckan har plywoodskivor bakom). Då används sockel art.nr. 3868 eller 3889 i vitt utförande och 3868K eller 3889K i kulör med måtten 600x115x16 mm som monteras med skarvjärn art.nr. 39332 som har måtten 116x18x2 med skruv TKX 4,0x12 mm mot angränsande socklar.

Notera! Visar baksida av sockel.



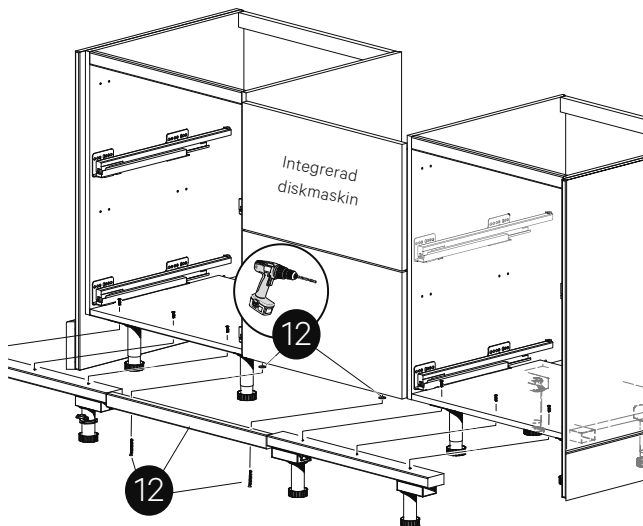
SE VÅR
MONTERINGSFILM



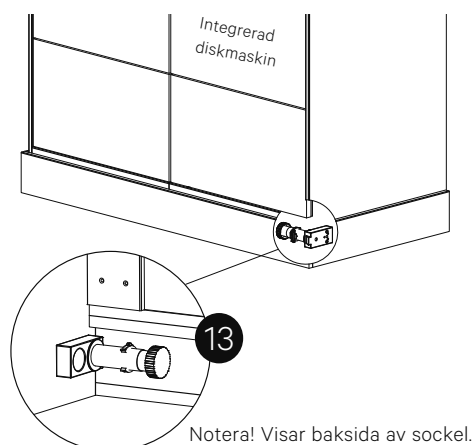
1. Montering bänk- och högskåp

1.11 FORTS. FRAMDRAGEN SOCKEL

11. Vid vissa lite högre helintegrerade diskmaskiner måste den medskickade listen (som monteras ovanför diskmaskinen med art.nr. 47148 för bredd 600 mm eller art.nr. 47149 för bredd 450 mm) kapas i höjdlid vilket sker på plats. Glöm ej att även montera en list i bakkant som tipskydd.
12. List för framdragen sockel art.nr. 3869 eller 3869K med måtten 596x38x21 mm monteras på diskmaskinsluckans nederkant med tillbehörspåse art.nr. 39221. Den förborrade listen läggs mot undersidan av diskmaskinsluckan och placering av hålen i luckan markeras. Ta bort listen och borra med ett 2 mm borr i luckan. Lagg distansbrickorna mellan luckan och listen och skruva fast med medföljande skruv TFXH 3,5x50 mm. Montera därefter luckan på diskmaskinen. Kontrollera så att luckan kan fällas ner utan att ta i sockeln och kontrollera även så att den nedre listen på luckan går fri från diskmaskinens sockel i nedfällt läge. Går den inte fri behöver den kapas i nederkant.

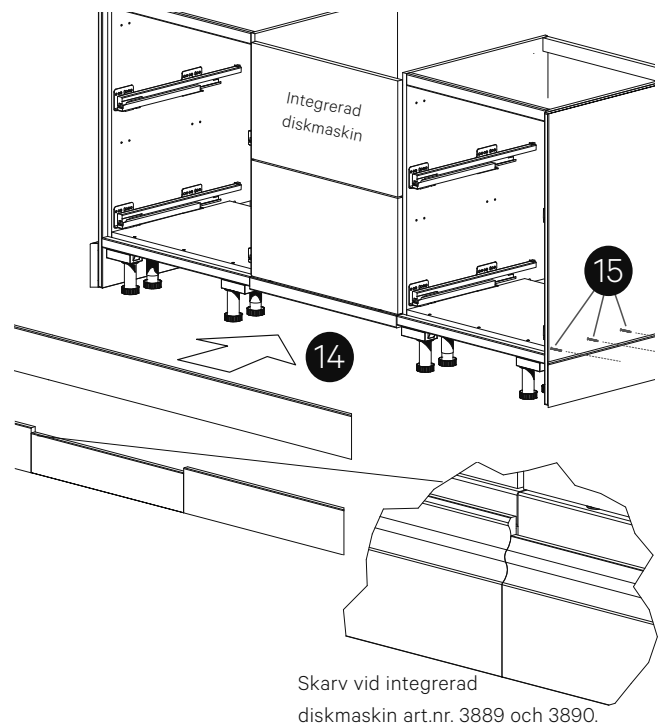


13. När en dekorsida är monterad utanför diskmaskinen som går ner till golv, så monteras ett stödbensfäste horisontellt på dekorsidan nere vid golv men ovanför avrinningsbrickan till diskmaskinen, och ett stödben monteras i stödbensfästet. Mät ut höjden till centrum på stödbenet för att rätt kunna placera monteringsbeslaget på sockeln. Monteringsbeslaget vrids 90 grader på sockeln för att få en stabil infästning i hörnet som annars skulle vara fritt utan stöd. Stödbensfästet måste demonteras om diskmaskinen ska dras ut.

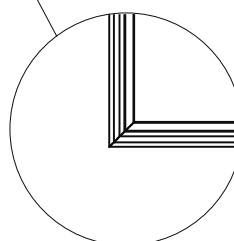
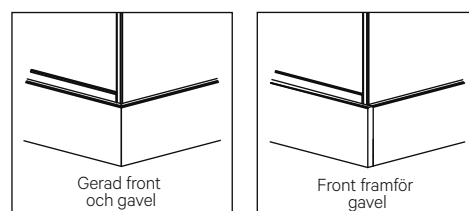


Notera! Visar baksida av sockel.

14. Sätt sockeln på plats genom att sätta sockelclipset mot stödbenet och kläm fast clipset runt stödbenet.
15. Vid sidor till golv på exempelvis en köksö (för stabilitetens skull) så geras frontbiten och gavelbiten (utanför dekorsidans gavel) där sedan gavelbiten kan, vid behov, skruvas fast inifrån dekorsidan och ut i sockeln med sammanbindningsskruv art.nr. 39611 TFX 4x28 mm. Gerningen får i detta fall inte limmas för då blir sockeln inte löstagbar. Alternativt sätts sammanbindningsskruven från utsidan så långt bak och så långt ner som möjligt. Därefter kan man täcka över skruvskallen med vit täckpropp 20 mm med art.nr. 39226, som då får beställas separat. Vid kulört sockel målas täckproppen först med bättringsfärg innan den monteras. Rugga upp ytan på täckproppen med fint slippapper och måla 1-3 gånger tills den är ordentligt täckt. Ett annat alternativ istället för gerning är att sätta socklarna så att de stöter emot varandra i hörnet. Vid allmogesockeln rekommenderas gerning i hörn.



Skarv vid integrerad diskmaskin art.nr. 3889 och 3890.



Visar gerad front och gavel allmogesockel ovanifrån.