

4. Belysning

4.3 BELYSNING LONG

Notera! Minsta längd på belysning och profil är 150 mm.

Tips! Vid montering av belysning Long rekommenderar vi att vara två personer och att några väggskåp beställs med spår (15x6 mm, 21 mm från bakkant på utsidan) för kabeldragning för att underlätta kabeldragningen till drivern. Spår för kabeldragning finns på utvalda väggskåp i höjderna 700, 850 och 988 mm.

Drivern art.nr. 34224 och 34315 kan kopplas till en dimmer (ingår ej i leverans från Vedum) och bli dimbar. Vid behov finns en förlängningskabel med art.nr. 34316.

MONTERING

MATERIALÅTGÅNG I EXEMPELKÖKET:

- Belysningsbottnar:
 - 2 st. art.nr. 350001 L=600 mm (som kan kapas på höger sida vid smalare väggskåp).
 - 1 st. art.nr. 350006 för diagonalväggskåpet (förslag på att ta upp kablagen här).
 - 1 st. art.nr. 350003 L=1800 mm (som kan kapas på vänster sida vid smalare väggskåp).
 - 1 st. art.nr. 3566 avslut (ej fräst för belysning).

- Belysning och profil:

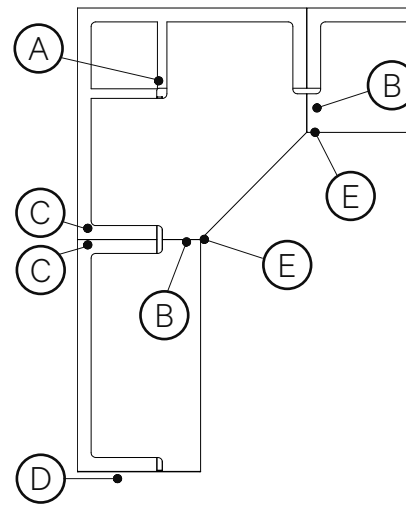
Notera! Minsta längd på belysning och profil är 150 mm.

 - 1 st. art.nr. 34215+34203 L=600 mm.
 - 1 st. art.nr. 34216+34204 L=1200 mm.
 - 1 st. art.nr. 34218+34206 L=2400 mm.

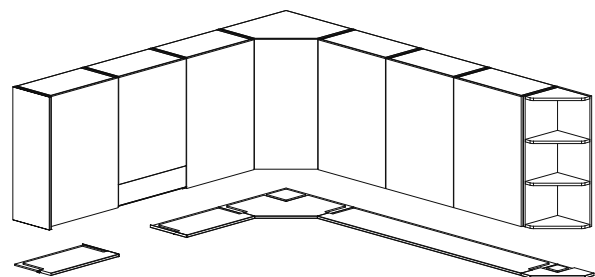
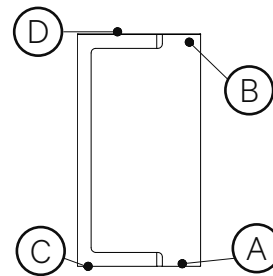
- Driver och förlängningskabel:
 - 2 st. art.nr. 34224 50W och 2-3 st. art.nr. 34316 beroende på var drivern placeras.

- Förslag på var kablagen kan tas upp i belysningsbotten.
- Förslag på var eventuell kapning av belysningsbotten bör ske.
- Förslag på placering av kabelspår i väggskåpsidan/sidorna.
- Skyddslist rostfri art.nr. 38021 16 mm respektive art.nr. 38022 19 mm.
- Måttkritisk. Om tillkapning krävs bör detta ske på rak belysningsbotten. (350001-350004 respektive 350011-350014). Gäller även på belysningsbotten hörn (350007 och 350017).

Exempelkök.



Fläkt



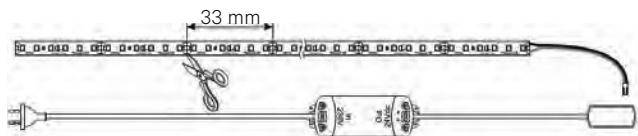
SE VÅR
MONTERINGSFILM



4. Belysning

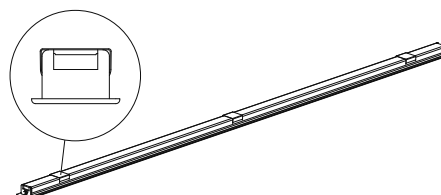
4.3 FORTS. BELYSNING LONG

1. Börja med att kontrollera var och hur kablaget ska kopplas in. Gör gärna detta ihop med elektrikern så att det inte blir någon missuppfattning hur kablaget ska förläggas och bestäm vem som gör vad och i vilken ordning. Se förslag på exempelköket på föregående sida.
2. Kontrollera vilka belysningsbottnar som ska kapas. Tänk då på var kablaget ska förläggas så att kapning sker i rätt ände.
3. Vid vinkelkök så börja med att placera belysningsbotten för hörn art.nr. 350007 eller 350017. Markera var hörnbiten slutar åt ena hållet med en penna. Tänk på att skarven mellan eventuella belysningsbottnar bör hamna lämpligast i en skarv mellan två skåp och då efter man kapat bort den ände som inte är i hörnet. Mät hur lång den eventuella angränsande belysningsbotten blir.
4. Förborra i hörnväggs-skåpets botten där belysningsbotten för hörn ska monteras.
5. Kapa den eventuella angränsande belysningsbotten, placera den under skåpen och fixera med tvingar.
6. Skruva fast belysningsbotten för hörn med sammanbindningsskruv art. nr. 39611 TFX 4x28 mm för att mäta ut den angränsande belysningsbotten åt andra hållet. Mät både i framkant och bakkant mot vägg och kapa i rätt längd.
7. Montera ner alla belysningsbottnar, vänd på dem och lägg ut dem på bänken så att spåret för belysningen kommer uppåt. Mät ut längderna på aluminiumprofilerna. Tänk på att det ska sitta en ändkåpa på den aluminiumprofilen som går in mot radien i hörnet. Kapa aluminiumprofilen med en gersåg eller liknande. Lägg den kapade aluminiumprofilen i spåret och mät måttet på den angränsande aluminiumprofilen. Notera! Kapa den 10 mm kortare för att göra plats för kabeln.
8. Placera drivern förslagsvis ovanpå skåpet. Koppla in förlängningskablarna till drivern och dra ner kablarna bakom en passbit eller om väggskåpen har ett kabelspår på utsidan i väggskåpsidan kan man dra förlängningskablarna i dessa spår.
9. Ta fram belysningen och placera den i aluminiumprofilen. Notera att kabeln ska hamna under ändkåpan. Kapa belysningen i rätt längd. Den är kapbar var 33:e mm vid sax-symbolen enligt bild nedan och minsta längd är 150 mm. Vid hanteringen av belysningen får man inte böja den så att dioderna kommer inåt, så att den riskerar att brytas eller vikas i fel led. Man får heller inte dra i lödningen. Testa gärna belysningen innan montering i aluminiumprofilen så att allt fungerar.



10. Gör rent i aluminiumprofilen, ta bort skyddsplasten på belysningen och montera belysningen i aluminiumprofilen.
11. Dra igenom förlängningskablarna genom belysningsbotten för hörn. Släpp igenom ca 200 mm av förlängningskablarna och tejpa fast kablarna på ovsidan.

12. Montera upp de raka belysningsbottnarna och fixera med tvingar. Skruva fast belysningsbotten för hörn, använd sammanbindningsskruv art.nr. 39611 TFX 4x28 mm. Kontrollera var sammanbindningsskruvarna placeras i förhållande till belysningen, kabeldragningen och de urfrästa spåren på ovsidan av belysningsbottnarna. Var även noga med inpassningen till de angränsande belysningsbottnarna så att spåren för aluminiumprofilerna linjerar (E). Montera de resterande belysningsbottnarna med sammanbindningsskruv art.nr. 39611 TFX 4x28 mm. Skruvskallarna i stommen kan med fördel täckas med en vit täckpropp på 20 mm med art.nr. 39226, som då får tillägsbeställas.
13. Koppla ihop belysningarnas kablar med förlängningskablarna. Tejpa ihop kablarna för att lättare trycka upp kablarna igenom belysningsbotten och för att lättare kunna få ner kablarna vid framtida utbyte.
14. Vänd på aluminiumprofilen, ta fram clipsen och montera dessa med cirka 600 mm C/C beroende på aluminiumprofilens längd. Montera dock alltid ett clips i början och ett i slutet av aluminiumprofilen.



15. Lägg aluminiumprofilen mot det urfrästa spåret i belysningsbotten. Tryck till eller använd en gummihammare och ett mellanlägg för att trycka ner aluminiumprofilen i spåret. Var försiktig så att inte belysningen eller belysningsbotten skadas.
16. Mät längden för rastret. Börja med den aluminiumprofil som har ändkåpan på sig. Kapa in längden på rastret med en fintandad såg och montera rastret genom att pressa ner rastret i aluminiumprofilen. Mät upp angränsande raster, kapa och montera.
17. När belysningsbottnarna avslutas vid fläkt som är uppflyttad på grund av att fläkten måste sitta 500 mm över spis/spishäll, ska det monteras en skyddslist på gaveln på belysningsbotten. Art.nr. 38021 vid 16 mm belysningsbotten och art.nr. 38022 vid 19 mm belysningsbotten. Markerad med symbol (D) på exempelköket. Tänk på att rastret ska sluta innan kanten på skyddslisten, ca 3 mm innan kanten på belysningsbotten.
18. Innan skyddslisten monteras, se till så att ytan där skyddslisten ska sitta är ren och avtorkad.
19. Innan montering dras skyddsfilm bort från skyddslisten. Notera! Var extra noga med att inte lämna smuts, damm eller fingeravtryck på tejen.

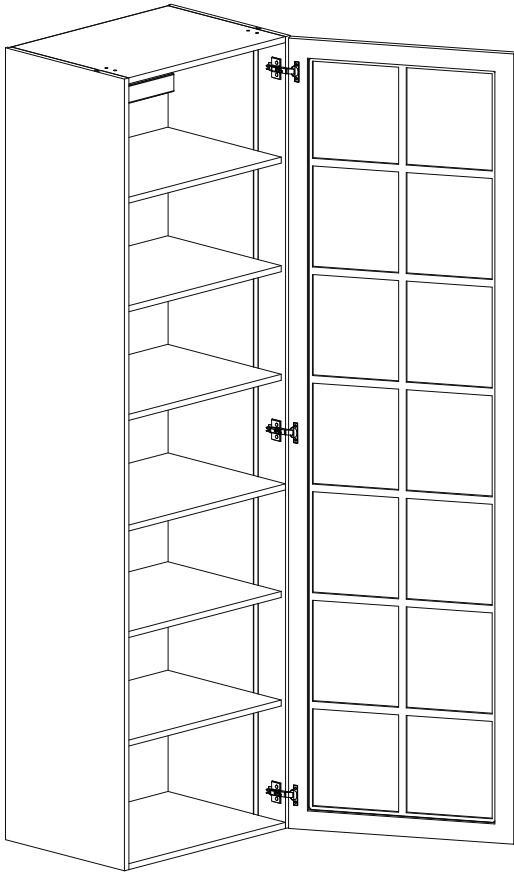


20. Montera skyddslisten med den lilla uppvikta delen på framsidan. Var noga med att trycka fast skyddslisten över hela tejs yta.

4. Belysning

4.3 FORTS. BELYSNING LONG

MONTERING INFRÄST VITRINBELYSNING



1. Belysningarnas kablar kommer upp genom taket på var sida.
2. Placera driver Long 50W art.nr. 34224 (beställs separat) förslagsvis ovanpå skåpet eller någonstans i närheten.
3. Koppla ihop belysningarnas kablar med förlängningskablarna, eller direkt till kopplingsplinten på drivern.
4. Om förlängningskablar används, koppla förlängningskablarna till kopplingsplinten på drivern.
5. Anslut drivern till nätspänningen (230V).