

## 4. Belysning

### 4.4 BELYSNING DALUM

LED-belysningen Dalum 5W med art.nr. 34313 och 34314 ska installeras av behörig installatör och enligt gällande föreskrifter. Se till att spänningen är fränslagen före installation eller underhåll.

Till belysningen ska driver Dalum 24V/25W med art.nr. 34315 användas som klarar max fem belysningar. Det finns även en förlängningskabel Dalum längd 2000 mm med art.nr. 34316 som tillbehör.

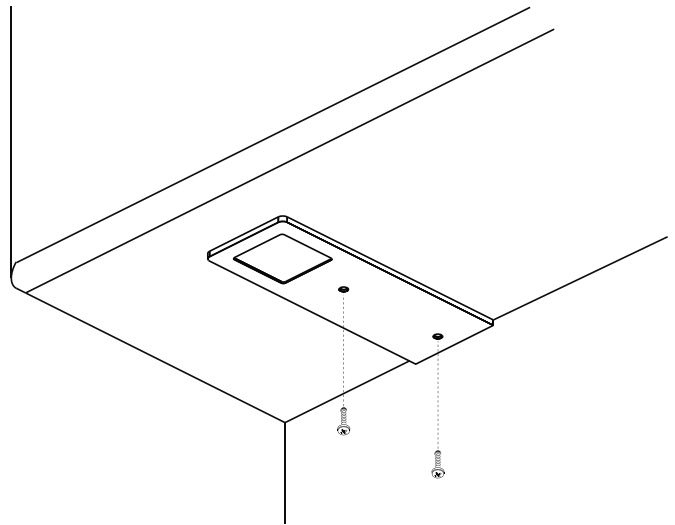
Olika monteringslösningar av belysning Dalum art.nr. 34313 och 34314:

Alt. 1. Monteras under en belysningsbotten med de två medföljande skruvarna, där kabeln kan dras i urfräsningen till ett kabelspår på sidan av ett väggskåp och vidare upp till driver art.nr. 34315.


Alt. 2. Monteras under ett väggskåp med de två medföljande skruvarna, där fördraget rörutsläpp precis bakom belysningen används för kabeldragningen.

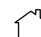
Alt. 3. Monteras under ett väggskåp med de två medföljande skruvarna, där en kabelkanal (ingår ej i leverans från Vedum) används för att dölja kabeln.


Alt. 4. Monteras under ett väggskåp med de två medföljande skruvarna, där kabeln dras genom väggskåpet. Eventuellt kan en kabelkanal (ingår ej i leverans från Vedum) användas för att dölja kabeln.



**CE** Armaturen uppfyller kraven enligt EN-60598.

 Säkerhetsklass III. För anslutning till lågspänning via drivdon.

 Armaturen är avsedd för inomhusbruk.

 Produkten ska källsorteras som elskrot.

**IP20** Armaturen är petskyddad för föremål större än 12 mm.