

### 3.1 MASSIVA TRÄBÄNKSIVOR

#### TILL DIG SOM MONTERAR

Innan du monterar bänkskivorna mät ut stödregeln för väggskåpen, se monteringsanvisning stödregel för väggskåp.

Dessa anvisningar är till hjälp vid montering av bänkskivor av massivträ. Felaktig hantering kan avsevärt förkorta bänkskivornas livslängd. Om monteringen inte utförts enligt dessa anvisningar, gäller inte garantin. Läs därför igenom hela denna anvisning noga innan du börjar.

#### GARANTI OCH MOTTAGNING

Vedum lämnar fem års garanti mot material- och tillverkningsfel under förutsättning att dessa anvisningar för hantering, montering, skötsel och underhåll följs. Om det finns skador som faller under vår garanti, ska det snarast anmälas till Vedum.

Varje bänkskiva kontrolleras noggrant när den packas. Ange genast på fraktsedeln, före signering, om godset visar tecken på skada. Skriv tydligt: Skadat gods! Har det uppstått en transportskada syns det oftast på emballaget. Dock inte alltid. Packa omgående upp bänkskivorna och kontrollera att de är tillverkade enligt beställning och ej har en dold transportskada.

Är det däremot en dold transportskada så måste det anmälas inom den av transportbolaget angivna tiden som står på fraktsedeln, dock senast inom sju dagar. Varorna får inte ha flyttats från ursprunglig leveransadress. Anmärkningar på bänkskivan måste göras innan montage. Monterade bänkskivor betraktas alltid som godkända vid monterings början. Eventuella skador i form av repor, avskavningar eller slagmärken anses då vara monteringskador som inte omfattas av Vedums garanti. Garantin täcker inte skada som uppkommit genom inträngning av fukt, till exempel vid skarvar, eller om bänkskivan limmats vid underlaget. Bänkskivor får returneras endast efter överenskommelse med ansvarig koordinator och ska emballeras väl. Vid retur räknas kund som varuavsändare och ansvarar därmed för korrekt emballering av returgodset. Vedum ansvarar inte för demontering och montering av ny bänkskiva. Om bänkskivorna inte kan monteras samma dag som de levereras, gäller särskilda krav för förvaring.

- Täck alltid bänkskivorna med lämpligt skydd före och under monteringen.
- Tejpa inte på bänkskivans finsida.
- Det förpackningsmaterial vi använder kan deponeras, komposteras eller förbrännas i godkänd anläggning för industriell förbränning.



#### MATERIALET

För att skapa en massiv träbänkskiva sågas träet upp i stavar som sedan limmas ihop. Genom att först dela upp träet i mindre bitar och sedan limma ihop det igen, stabiliseras träet. Limmet som används för att sammanfoga stavarerna är en vattendispersion av PolyVinylAcetat (VITLIM). Oljan som används för grundbehandling är svensk högraffinerad kallpressad linolja. Vissa träslag kan vara behandlade med ett vax, som består av vegetabiliska oljor och naturliga vaxer. Avsågningar och spån som uppkommer under monteringen kan deponeras, komposteras eller förbrännas.

#### FÖRVARING

Bänkskivorna ska monteras så snart som möjligt efter leverans. Bänkskivorna är alltid klimatiserade och plana när de lämnar fabriken. I ett lufttätt transportemballage bibehålls träets fuktbalans vilket är en förutsättning för bänkskivornas planhet. Om de behöver förvaras i väntan på montering ska de förvaras lufttätt, plant med ströläkt mellan varje bänkskiva och i rumstemperatur. Oplana skivor, orsakade av felaktig förvaring, försvårar eller omöjliggör ett korrekt montage.

Om monteringen inte kan ske direkt:

- Öppnad, eller skadad förpackning återförsluts, lufttätt!
- Förvara bänkskivorna plant, inomhus, i rumstemperatur.
- Placeras inte på betonggolv.
- Utsätt inte bänkskivorna för direkt solljus eller strålningsvärme.

Dröjer monteringen mer än ett par veckor ökar risken för oplanhet i skivan.



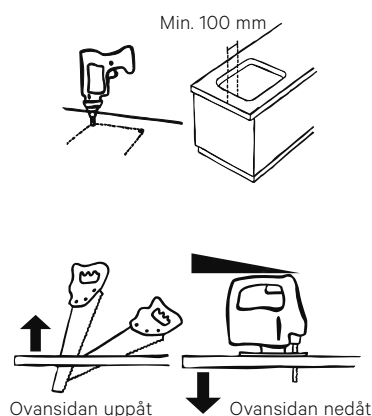
#### FÖRBEREDELSE

Konfektionerade bänkskivor är tillverkade enligt kundens önskemål och uppgivna mått. Mät ändå och kontrollera om bänkskivan behöver sågas till på plats. Tänk på att väggar sällan är helt raka och att hörn kan vara ur vinkel. Kontrollera med vattenpass så att bänkskivans blivande underlag är plant och vågrätt. Kontrollera också eventuella vinklar. Använd de monteringsstillbehör, olja, monteringsvinklar, lim för skarvar och annat som ingår i den medföljande monteringssetsen. Vid eventuellt urtag i bänkskivan för spishäll och där vatten förekommer, direkt ovanför diskbänkskåp och diskmaskin och minst 200 mm åt varje håll, monteras en aluminiumtejp som skyddar bänkskivan från värme och fukt. Monteringen ska göras då temperaturen är runt +20 °C och den relativa luftfuktigheten mellan 40 och 60%. Vid annan temperatur eller luftfuktighet ökar risken att bänkskivan slår sig.

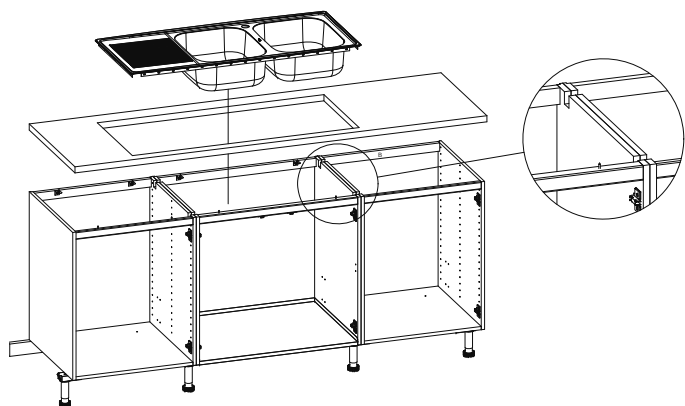
## 3.1 FORTS. MASSIVA TRÄBÄNKSIVOR

**SÅGA I MASSIVTRÄ**

Använd en fintandad handsåg. Börja såga från framkanten, och håll sågen nästan lodrätt. Så snart du passerat kanten ska sågvinkeln minskas till 20–30 grader. Pressa bara under den nedåtgående sågrörelsen, så att inte ytan fläks upp. Du kan också använda elektrisk cirkelsåg eller sticksåg. Såga då med den blivande ovsidan nedåt, så att sågtänderna skär i riktning mot ytan. Börja såga vid framkanten. Ursågningar för diskho, spishäll m.m. gör du säkrast genom att först tillverka en mall. Märk upp enligt mallen med mjuk blyertspenna. Tänk på att spegelvända mallen om du gör uppmärkingen på baksidan. Uttag måste placeras minst 100 mm från kant eller annat uttag. Tänk på att ge träet fem mm rörelsefog mot infällda enheter. Alla nya sågsnitt behandlas rikligt med olja.



Det kan behövas urtag i bänkskåpstommen för att ge plats åt diskho och avställningsyta. Urtaget bör vara minst 30 mm långt och ca 30 mm djupt. I framkant placeras det direkt efter facklistens insida och i bakkant ca 55 mm från bakkant skåp. Kontrollera alltid om det behövs urtag för den aktuella diskhon och om ovanstående mått stämmer överens.

**BÄRS ALLTID PÅ HÖGKANT**

Förstärkningsregeln tas bort när bänkskivan är placerad stående på högkant. Bänkskivan placeras på stommen om möjligt på högkant och placeras varsamt i sitt korrekta läge.

**BÄNKSKIVA MED UNDERLIMMAD DISKHO**

När diskho och avställningsyta är underlimmade i bänkskivan kan det behövas urtag i bänkskåpstommen för att ge plats åt diskho och avställningsyta.

**KONTROLLERA UNDERLAGET**

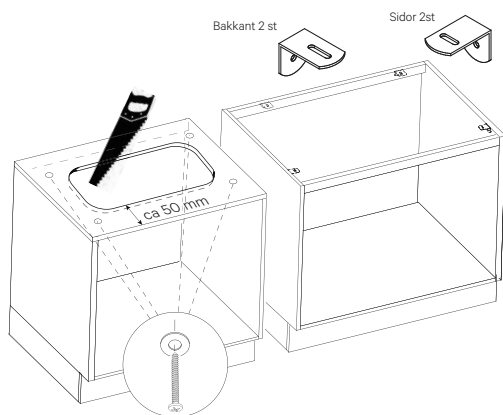
Innan du fäster bänkskivan, kontrollerar du att bänkskivan får luft även underifrån. Lägg aldrig bänkskivan direkt på skåp med hel ovsida. Borra då ordentliga ventilationshål, minst 25 mm diameter i bakkanten av skåpens ovsida med 250 mm avstånd. Varje gång du sedan öppnar en låda eller en skåpslucka kommer du att ventilera bänkskivans undersida.

En massiv träbänkskiva som kröner ett murverk, vilket måste vara helt torrt, får aldrig läggas direkt ovanpå murverket. Lägg då bänkskivan på minst 5 mm tjocka lister. Om bänkskivan har mer överhäng än längd max 250 mm och bredd max 150 mm vid exempelvis köksöar, måste den få stöd underifrån. Det ska då finnas stabiliseringsjärn infrästa i bänkskivans undersida, vilket sker från fabrik. Stabiliseringsjärnen placeras på högst 600 mm avstånd. Om bänkskivan med överhäng monteras med god luftväxling och stabiliseringsjärn, minskar risken att den slår sig.

**FÄST BÄNKSKIVAN RÄTT**

Fäst bänkskivan underifrån med de bifogade monteringsvinklarna så att bänkskivan kan röra sig på djupet. Bänkskivan får aldrig limmas eller silikonas fast. Fäst monteringsvinklarna med högst 600 mm avstånd utmed bänkskivans längd. Även bänkskivans ändar ska fästas med monteringsvinklar. Gäller även vid överhäng när bänkskivan vilar mot dekorsidor. Fäst monteringsvinklarna på skåpets sida så nära fram- respektive bakkant som möjligt. Gäller även vid skarv. Alternativt kan du i framkant borra ett hål genom facklisten och fästa med skruv och bricka. Hålet måste vara minst dubbelt så stort som skruven. Om facklisten är så bred att infästningen med monteringsvinklarna kommer mer än 50 mm från bänkskivans kant, borrar du genom facklisten och monterar med skruv och bricka.

## 3.1 FORTS. MASSIVA TRÄBÄNKSIVOR

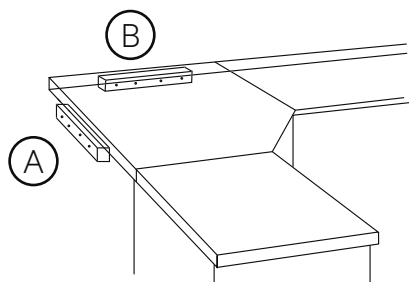


Massivträ är ett levande material, och därför rör det sig med årtidernas växlingar. Exempelvis kan en bänkskiva av bok med djupet 600 mm variera med +/-2,5 mm under ett år. Skruvarna får inte vara så hårt åtdragna att den naturliga rörelsen hindras. Vid montage av spishäll bifogar vissa fabrikanter monteringsramar/skenor. Det är nödvändigt att monteringshål i dessa är ovala i djupled för att tillåta bänkskivans rörelser. Utan ovala hål finns risken för att träet spricker. Monteringsramar/skenor utan ovala skruvhål får ej användas!

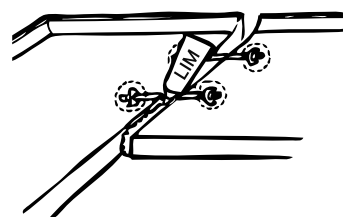
På bänkskivans kortsida som ansluter mot en diskbänk ska det alltid läggas en tätning av silikon (ingår ej i leverans från Vedum). Vid underlimmad diskho med avställningsyta i bänkskivan bör det kontrolleras så att den inte tar i en eventuell diskmaskin. Diskmaskinen får då sänkas och ovanför kan man komplettera med list art.nr. 47148 600x30x36 mm eller art.nr. 47149 450x30x36 mm (vid diskmaskin i bredd 450 mm) för att täcka utrymmet. Glöm inte att montera ett tipskydd i bakkant på diskmaskinen.

## MONTERING AV TRÄBÄNKSIVOR

Under monteringen ska bänkskivan skyddas mot fukt, smuts och skador. Lägg upp bänkskivan på underlaget för att kontrollera att den passar. Om bänkskivan är konfektionerad av Vedum och ändå inte passar tar du kontakt med Vedum innan du fortsätter monteringen. Bänkskivan ska monteras plant. Kontrollera med vattenpass. Underlaget ska vara plant och stadigt. Vid hörnbänkskivor måste bänkskivans bakkant få stöd vid (A) och (B) (ingår ej i leverans från Vedum). Om inte stödet utformas på rätt sätt kan skarvarna bli otäta vilket medför risk för fuktskador. Detta täcks inte av garantin. Alla skarvar måste ha stöd underifrån så att de inte med tiden kan gå isär.



Bänkskivan läggs med fem millimeter rörelsefog i bakkant. Har bänkskivorna skarv, monteras slejfen och bänkskivorna skjuts ihop helt. Montera kopplingsbeslagen och dra åt underifrån för att kontrollera passningen. Skarven ska göras när bänkskivorna ligger på plats för att inte senare ge problem med bristande täthet. Skarvar limmas med Vitlim från framkant och 100 mm in. Använd gärna sugklockor med mothåll för att säkerställa rätt jämnhet mellan bänkskivorna. I framkant används snabbtvingar. Låt sitta tills limmet har torkat.



Bänkskivan fästs vid underlaget genom monteringsvinklarna. Under monteringen kan du hålla bänkskivorna på plats med tvingar. Använd skyddande mellanlägg, så att ytan inte skadas.

## DISKMASKIN

Tänk på följande:

- Ventilation
- Ångskydd (ThermoReflect)
- Ingen skarv över diskmaskinen
- Diskmaskinen ska ha isolerad toppyta

Se till att det finns god ventilation över och omkring diskmaskinen. Många moderna diskmaskiner är numera designade så att de sluter tätt mot bänkskivans undersida. Dessutom är de dåligt isolerade och utsätter därför bänkskivan för alltför hög värmepåfrestning.

ThermoReflect (560x600x4 mm) är en reflekterande isolering som kraftigt motverkar värmestrålning och ånga ifrån diskmaskin. Denna skall alltid monteras på undersidan av bänkskivan ovanför diskmaskin. Om den ej är levererad monterad från fabrik fästs den med 5 stift (häftpistol) ett i varje hörn samt ett stift i mitten. I framkant fästs ThermoReflect-skivan med aluminiumtejp. Ventilation runt och över diskmaskinen måste dock alltid finnas så att den varma luften kan ventileras bort ifrån bänkskivan.

Anmärkingar mot att bänkskivan påverkas över en diskmaskin täcks inte av garantin om inte ThermoReflect är monterat. Diskmaskiner levereras ofta med skyddslist av aluminium eller liknande. Denna ska alltid monteras enligt maskinleverantörens anvisningar. Tänk också på att skydda/täta eventuella skarvar som kan påverkas underifrån av diskmaskinens ånga. Använd gärna aluminiumtejp!

### 3.1 FORTS. MASSIVA TRÄBÄNKSKIVOR

---

#### TÄTA FOGAR

Monterar du kakel eller annat stänkskydd över bänkskivan lämnar du några millimeters mellanrum mellan bänkskivan och stänkskyddet. Fogen tätas med mjukfog som oftast beställs tillsammans med kaklet. Bakkanten bakom diskhon kan med fördel förseglas med fuktspärr eller tätningslack.

#### SKÄRBRÄDA

Om skärbräda finns i skåpstommen måste skenor och skärbräda demonteras. Därefter måste det jackas ur i sidan för att vinkelbeslaget ska få plats bakom skenan. Därefter återmonteras skenorna och skärbrädan.

Är du osäker – kontakta Vedums kundtjänst 0512-576 40 eller e-post kundtjänst@vedum.se.

Trä är ett levande material som inte låter sig kommenderas. Därför kan den färdiga produkten avvika mot prov beträffandefärg och mönster genom naturliga skillnader i träet samt genompåverkan av ljus.

En bänkskiva av massivträ behöver lite underhåll av och till. Följer du våra råd i den här handledningen, kommer din nya bänkskiva bli till glädje under lång tid.