

3.2 NATUR-, AKRYL-, KERAMIK- OCH KOMPOSITSTENBÄNKSIVOR

FÖRBEREDELSE

Kontrollera bänkskivorna noga vid ankomst. Transportskador ska anmälas omgående, dock senast inom sju dagar från mottagandet. Låt bänkskivorna vara kvar i emballaget så länge som möjligt. De står säkrast i emballaget fram till monteringsstillfället. Bänkskivorna ska alltid bäras på högkant. Bär aldrig en bänkskiva i diskhon eller i öppningar för håll. Lägg aldrig bänkskivorna plant på golvet, utan ställ dem på högkant mot en vägg eller dylikt.

3.3 LAMINATBÄNKSIVOR

TILL DIG SOM MONTERAR

Innan du monterar bänkskivorna mät ut stödregeln för väggskåpen, se monteringsanvisning stödregel för väggskåp.

Dessa anvisningar är till hjälp vid montering av bänkskivor med laminat-yta. Felaktig hantering kan avsevärt förkorta bänkskivornas livslängd. Om monteringen inte utförts enligt dessa anvisningar, gäller inte reklamationsrätten. Läs därför igenom hela denna anvisning noga innan du börjar.

MOTTAGNING

Om godset har en synlig skada, så ange detta på fraktsedeln vid mottagandet. Är det däremot en dold transportskada så måste det anmälas inom den av transportbolaget angivna tiden som står på fraktsedeln, dock senast inom sju dagar.

Anmärkingar på bänkskivan måste göras innan montage. Monterade bänkskivor betraktas alltid som godkända vid monterings början. Eventuella skador i form av repor, avskavningar eller slagmärken anses då vara monteringskador, och inte ett reklamationsärende. Det anses heller inte vara en reklamation om det uppkommit en skada genom inträngning av fukt, till exempel vid skarvar. Genom sammanfogningen av olika material kan i vissa fall, längs linjen av diskhons ytterkant förekomma en telegrafering (ojämnheter) i ytmaterialet. Detta gäller framförallt mörka och blanka laminat. Bänkskivor får returneras endast efter överens-kommelse med ansvarig innesäljare och ska emballeras väl. Vid retur räknas kund som varuavsändare och ansvarar därmed för korrekt emballering av returgodset. Vedum ansvarar inte för demontering och montering av ny bänkskiva.

MATERIALET

Stommen i bänkskivan består av högvärdig snickeri-spånskiva 1/2 E1. Tillverkningen kontrolleras regelbundet så att andelen av fri formaldehyd håller sig väl under fastställda gränsvärden. Laminatet på ovansidan är ett högtryckslaminat, som till mer än 65% består av kraftpapper, producerad av oblekt pappersmassa från skogar på norra halvklotet, främst Norden, USA och Kanada. Pappret tillverkas till övervägande del av sågspån, bark och toppar, som annars skulle brännas. I viss utsträckning ingår även returpapper. Kraftpappret impregneras med fenolformaldehydharts och läggs i flera lager. Överst läggs ett dekortryckt mönsterpapper impregnerat med melamin och överst ett skikt melamin. Mönsterpappret trycks med

MONTERING

Se till att skåpstommarna är plana och vågräta samt står på ett fast underlag. Det får inte finnas någon högre punkt så att bänkskivorna ligger och väger. Kontrollera tjockleken på bänkskivorna. Toleransen är +/-3 mm avvikelser mellan bänkskivorna, vilket innebär att man kan vara tvungen att "kila" upp en bänkskiva för att få ovansidan jämn. Det är viktigt att bänkskivan får stöd överallt. När bänkskivorna ligger på plats, fäster man dem lämpligast mot skåpen genom att dra en silikonsträng i skarven mellan bänkskivan och skåpstommen invändigt. Om man av någon anledning vill ta bort bänkskivan kan man på så sätt lätt skära bort silikonet och lossa bänkskivan från skåpen. Använd även transparent silikon i skarvar mellan två bänkskivor.

färger fria från tungmetaller. Färgerna är huvudsakligen vattenbaserade. Undersidan är klädd med laminatbalans med inbyggd fuktspärr av Polyeten. Dock är en enfärgad och matt yta ändå känslig och visar fläckar och märken på ett tydligare sätt än en mönstrad och strukturerad yta. Avsågningar och spån som uppkommer under monteringen kan deponeras, komposteras eller förbrännas i godkänd anläggning för industriell förbränning.

FÖRVARING

Notera! Bänkskivor ska alltid förvaras plant liggande EJ lutande mot vägg. Bänkskivorna är alltid klimatiserade och plana när de lämnar fabriken. Om de behöver förvaras i avvaktan på montering, ska de ligga plant och aldrig stå lutade mot en vägg. Förvaras inte på betonggol, i solljus eller i någon typ av strålningsvärme.



FÖRBEREDELSE

Konfektionerade bänkskivor är tillverkade enligt kundens önskemål och uppgivna mått. Mät ändå och kontrollera om bänkskivan behöver sågas till på plats. Tänk på att väggar sällan är helt raka och att hörn kan vara ur vinkel. Kontrollera med vattenpass, att bänkskivans blivande underlag är plant och vågrätt. Kontrollera också eventuella vinklar.

Vid eventuell diskmaskin ska art.nr. 39410 tätningsslack användas ovanför diskmaskin, tillsammans med art.nr. 39030 skyddstejp som även skyddar eventuellt urtag för spishåll, för att säkra skarven mellan kantlisten och bänkskivans underkant. Tätningsslacken kan även appliceras där vatten förekommer, exempelvis på undersidan av bänkskivan i framkant direkt ovanför diskbänkskåp och diskmaskin och minst 200 mm åt varje håll. Där barköklösning vid håll/spis förekommer, se till att bänkskivan ej hänger över hällen. Bänkskivan skall vara duo-laminerad och undersidan skall skyddas med lack eller fernissa.

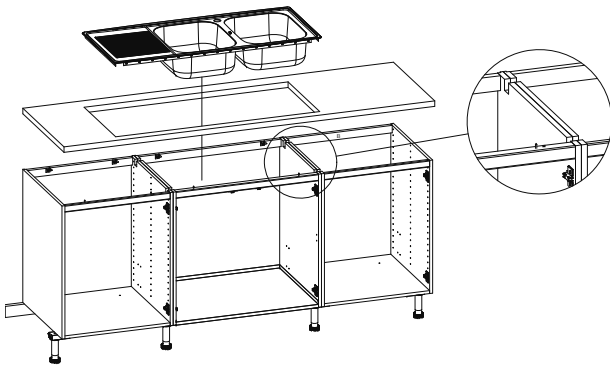
SÅGA I LAMINAT

Använd en fintandad handsåg. Börja såga från framkanten, och håll sågen nästan lodrätt. Så snart du passerat kanten ska sågvinkeln minskas till 20–30 grader. Pressa bara under den nedåtgående sågrörelsen så att inte laminatyten fläks upp. Du kan också använda elektrisk cirkelsåg eller sticksåg. Såga då med laminatyten nedåt, så att sågtänderna skär i riktning mot laminatyten. Börja såga vid framkanten. Ursågningar för diskho, spishåll m.m. gör du säkrast genom att först tillverka en mall. Märk upp enligt mallen med mjuk blyertspenna. Tänk på att spegelvända mallen om du gör

3.3 FORTS. LAMINATBÄNKSIVOR

uppmärkningen på baksidan. Borra först hål i samtliga hörn med minst 12 mm diameter på borret. Hörn får inte vara skarpa, eftersom det senare kan leda till sprickbildning. Såga därefter med elektrisk såg eller med fintandad handsåg som beskrivits ovan. Uttag måste placeras minst 50 mm från kant eller annat uttag. Försegla alla nakna spånskivekanter, då dessa är mycket känsliga för fukt. För försegling kan du använda fuktspärr eller tätningslack. Tänk även på att försegla eventuella hål för kranar eller andra genomföringar.

Det kan behövas urtag i bänkskåpstommen för att ge plats åt diskho och avställningsyta. Urtaget bör vara minst 30 mm långt och ca 30 mm djupt. I framkant placeras det direkt efter facklistens insida och i bakkant ca 55 mm från bakkant skåp. Notera! Kontrollera alltid om det behövs urtag för den aktuella diskhon och om ovanstående mått stämmer överens.



BÄRS ALLTID PÅ HÖGKANT

Förstärkningsregeln tas bort när bänkskivan är placerad stående på högkant. Bänkskivan placeras på stommen om möjligt på högkant och placeras varsamt i sitt korrekta läge.

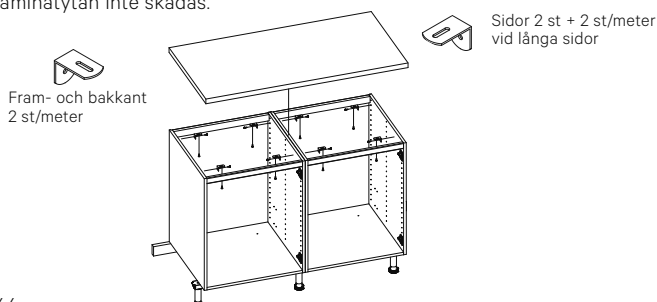


BÄNKSIVA MED UNDERLIMMAD DISKHO

När diskho och avställningsyta är underlimmade i bänkskivan kan det behövas urtag i bänkskåpstommen för att ge plats åt diskho och avställningsyta.

FÄST BÄNKSIVAN RÄTT

Använd de medföljande monteringsvinklarna för att fästa bänkskivorna mot underlaget. Vid skarv bör det monteras två monteringsvinklar på skåpets sida cirka 100 mm från fram- respektive bakkant. Bänkskivorna kan även fästas vid underlaget genom att borra hål ungefär var 600:e mm utmed bänkskivans längd, i skåpets fram- och bakkantslist och skruvas fast (skruv ingår ej i leverans från Vedum). Under monteringen kan du hålla bänkskivan på plats med tvingar. Använd dock skyddande mellanlägg, så att laminatyten inte skadas.



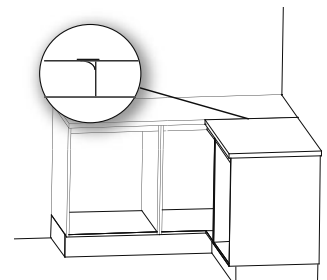
På bänkskivans kortsida som ansluter mot en diskbänk ska det alltid läggas en tätning av silikon (ingår ej i leverans från Vedum) och där det finns risk att kanten utsätts för vatten, ska det monteras en sidoavslutningslist av aluminium. Vi rekommenderar även att sidoavslutningslisten används för att skydda kortsidor som ansluter mot spis, på grund av att strålningsvärmens från spisen annars kan få kantlisten att släppa. Avsägningar och spån som uppkommer under monteringen kan deponeras, komposteras eller förbrännas. Notera! Vid fritt överhängande bänkskiva utan dekorsidor måste bänkskivan duo-lamineras eller stödjas med konsoler. Detta gäller bänkskivor med överhäng överstigande 200 mm. Vid överhäng med dekorsida/dekorsidor på sidan/sidorna av överhängen måste bänkskivan förankras mellan bänkskiva och dekorsida med vinkelbeslag art.nr. 39256.

MONTERINGSANVISNING FRIHÄNGANDE BÄNKSIVOR

Gällande mått för upplag av frihängande bänkskivor med vinkelbeslag och konsoler.

- Bänkskivelängd upp till 1600 mm: Vinkelbeslag med art.nr. 39232 (530x45x45 mm) på gavarna och ett vinkelbeslag på bakväggen.
- Bänkskivelängd från 1601 mm upp till 1800 mm: Vinkelbeslag med art.nr. 39232 (530x45x45 mm) på gavarna och ett vinkelbeslag på bakväggen. Det tillkommer däremot en standard-konsol vit för bänkskiva art.nr. 39209 (410x490x27 mm) som tål ca 70 kg/konsol vid sidan om eller mellan eventuell tvättmaskin och torktumlare.
- Bänkskivelängd från 1801 mm upp till 2200 mm: Vinkelbeslag med art.nr. 39232 (530x45x45 mm) på gavarna och två vinkelbeslag på bakväggen. Det tillkommer också en standard-konsol vit för bänkskiva art.nr. 39209 (410x490x27 mm) som tål ca 70 kg/konsol vid sidan om eller mellan eventuell tvättmaskin och torktumlare.
- Bänkskivelängd från 2201 mm upp till 2500 mm: Vinkelbeslag med art.nr. 39232 (530x45x45 mm) på gavarna och två vinkelbeslag på bakväggen. Det tillkommer också två standard-konsoler vit för bänkskiva art.nr. 39209 (410x490x27 mm) som tål ca 70 kg/konsol vid sidan om eller mellan eventuell tvättmaskin och torktumlare.
- Lösning utan gavelvägg (öppet) på ena sidan: Montera ett vinkelbeslag på den andra gavelväggen och ett eller två vinkelbeslag på bakväggen beroende på hur lång lösningen är, se ovan. Det tillkommer också en standard-konsol art.nr. 39209 (410x490x27 mm) som tål ca 70 kg/konsol vid den öppna sidan som upplag av bänkskivan.

Skarvlist art.nr. 39218 kan användas för utfyllnad vid postformad hörnlösning.



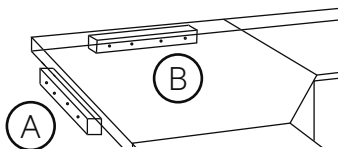
TÄTA FOGAR

Monterar du kakel eller annat stänkskydd över bänkskivan lämnar du några millimeters mellanrum mellan bänkskivan och stänkskyddet. Fogen tätas med mjukfog som oftast beställs tillsammans med kaklet. Bakkanten bakom diskhon kan med fördel förseglas med fuktspärr eller tätningslack.

3.3 FORTS. LAMINATBÄNKSIVOR

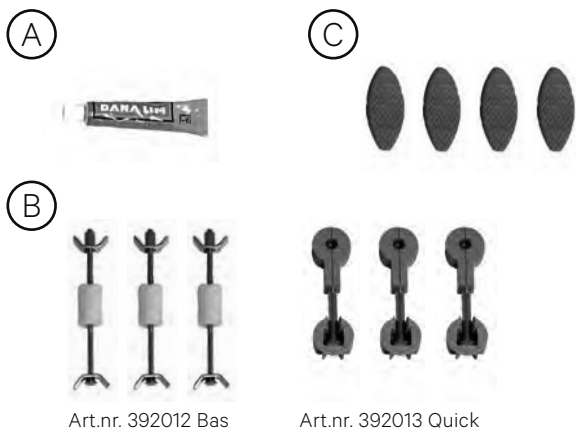
MONTERING AV LAMINATBÄNKSIVOR

Under monteringen ska bänkskivan skyddas mot fukt, smuts och skador. Lägga upp bänkskivan på underlaget för att kontrollera att den passar. Om skivan är konfektionerad av Vedum och ändå inte passar, tar du kontakt med Vedum innan du fortsätter monteringen. Bänkskivan monteras plant. Kontrollera med vattenpass. Underlaget ska vara plant och stadigt. Vid hörnbänkskivor ska bänkskivans bakkant ha stöd vid (A) och (B). Om inte stödet utformas på rätt sätt, kan skarvarna bli otäta vilket medför risk för fuktskador. Detta anses inte vara en reklamation. Alla skarvar måste ha stöd underifrån så att de inte med tiden kan gå isär. När det inte finns stöd underifrån har Vedum i dessa fall ett skarvjärn, två stycken/skarv, som tillbehör.



Notera! Om man behöver såga ur för exempelvis en håll så ska man fuktspärra kanterna på bänkskivan. Använd lack, silikon eller gjutharts (ingår ej i leverans från Vedum) för att undvika att bänkskivan sväller på grund av fukt. Tätningsmaterialet måste vara temperaturbeständigt. Se till att tätningsmaterialet inte hamnar på bänkskivans ovansida.

MONTERING AV SKARVAD BÄNKSKIVA I LAMINAT

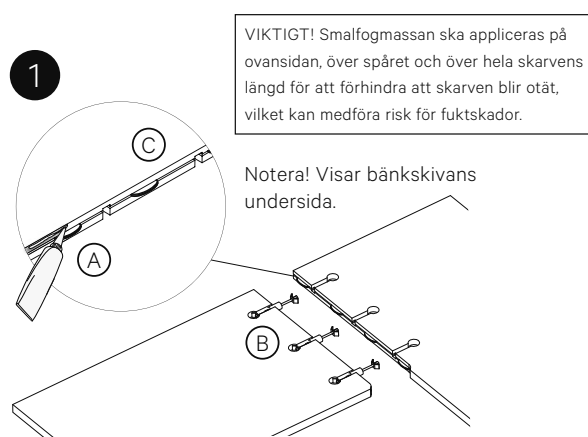


Under monteringen ska bänkskivan skyddas mot fukt, smuts och skador. Lägga upp bänkskivan på underlaget för att kontrollera att den passar. Om bänkskivan är konfektionerad av Vedum och ändå inte passar, tar du kontakt med Vedums kundtjänst 0512-576 40 eller e-post kundtjänst@vedum.se innan du fortsätter monteringen.

Bänkskivan monteras plant. Kontrollera med vattenpass. Underlaget ska vara plant och stadigt. Vinkelhörn och andra skarvar levereras med art.nr. 392012 eller 392013 som består av smalfogmassa (A), tre kopplingsbeslag Bas eller Quick (B) och fyra kex (C). Montera kexen i det främsta spåret. Placera ett kex ytterst i spårets framkant och ett kex ytterst i spårets bakkant. Placera de resterande två kexen med jämt mellanrum mellan fram- och bakkant. Skjut ihop bänkskivorna och kontrollera att bänkskivornas ytor är i nivå med varandra. Skarvar mellan bänkskivor kan bli ojämna om bänkskivorna är olika konditionerade. Sådana ojämnheter utjämnas med mellanlägg eller neddragning. Gäller även mellan diskbankar och bänkskivor. Om bänkskivan ska skarvas med kopplingsbeslag kan du behöva ta upp hål i underlaget för att kunna dra åt kopplingsbeslagen underifrån.

1. När passningen är god dras bänkskivorna isär. Medföljande smalfogmassa appliceras på övre delen av spånskiveskarven. Använd hela innehållet i tuben. Pressa ihop bänkskivorna inom 90 sekunder, montera de tre kopplingsbeslagen (B) så att bänkskivorna är ihopdragna.

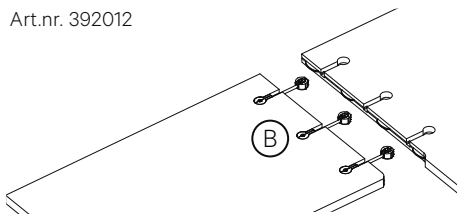
Tips! Använd sugklockor med mothåll för att säkerställa rätt jämnhet mellan bänkskivorna. I framkant bör snabbtvingar användas. Låt dessa sitta kvar tills limmet har torkat.



VIKTIGT! Smalfogmassan ska appliceras på ovansidan, över spåret och över hela skarvens längd för att förhindra att skarven blir otät, vilket kan medföra risk för fuktskador.

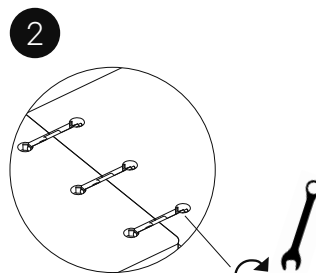
Notera! Visar bänkskivans undersida.

Art.nr. 392012



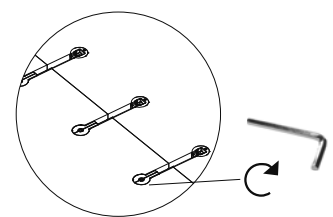
Art.nr. 392013

2. Börja justera det främre kopplingsbeslaget så att bänkskivorna är jämna i ovankant och dra åt. Gör likadant med mittbeslaget och sist det inre kopplingsbeslaget. Notera! Kontrollera att överskottet av smalfogsmassan pressas upp utmed hela skarven och att det inte bildas några luftfickor. Ta omedelbart bort överskottet av smalfogsmassan med en plastskrapa eller en styv pappbit. Torka efter med en trasa fuktad med Aceton eller likvärdigt. Arbeta alltid från väggen och mot bänkskivans framkant och diagonalt över skarven, så att smalfogsmassan trycks ner i skarven. Efterdra kopplingsbeslagen (B).



Art.nr. 392012.

Använd fast nyckel 10 mm.



Art.nr. 392013.

Använd insexnyckel 6 mm.