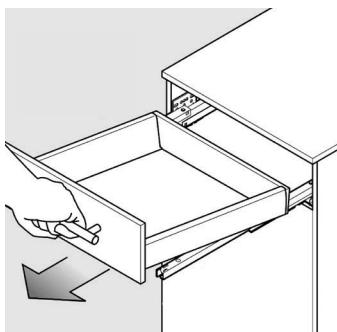


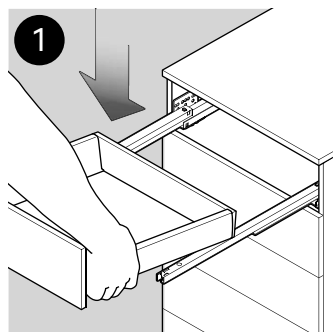
LOSSA LÅDAN /Drawer removal



Lyft i lådan samtidigt som den dras i jämn hastighet hela vägen ut.

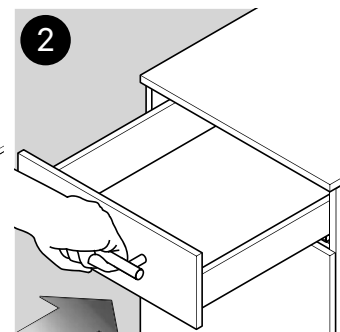
Slightly raise the drawer and pull out until it is fully extended.

SÄTTA TILLBAKA LÅDAN /Drawer insertion



Placera lådan på de utdragna skenorna.

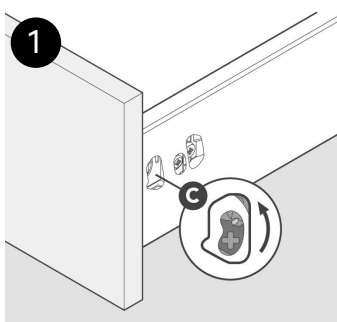
Place onto extended slides.



Skjut in lådan helt så låses lådan fast automatiskt.

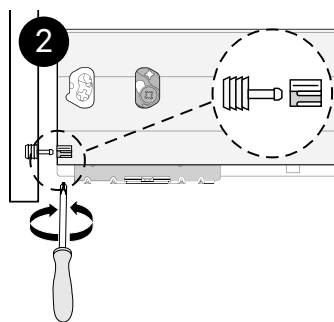
Close the drawer, when fully closed - automatically locked.

LOSSA/SÄTTA TILLBAKA LÅDANS FRONT /Drawer front mounting /Demounting



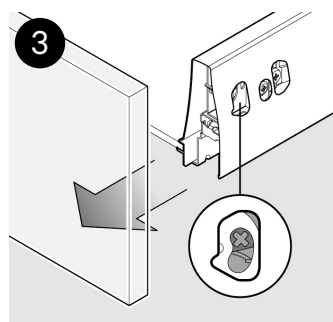
För demontering av lådfronten, lossa skruv C med Pozi mejsel 2.

To remove front, loosen screw C with Pozi driver # 2.



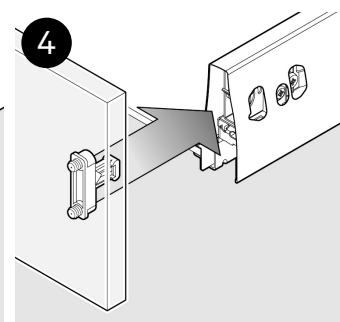
På lådor 900 mm och bredare, lossa kopplingsbeslag under lådbotten/lådfront.

On drawers 900 mm and wider, loosen connecting armatures under drawer front and bottom.



Lådfronten kan tas loss.

Drawer front can be removed.



För att montera lådfronten, tryck fronten mot lådan så låser frontens snabbfästen automatiskt. På lådor 900 mm och bredare, kom ihåg att låsa kopplingsbeslag.

Insert front holder into drawer. Drawer front snaps shut automatically and is fixed. On drawers 900 mm and wider, remember to lock connecting armatures.

DEMONTERING AV LÅDFÄSTE /Disassembling locking spring

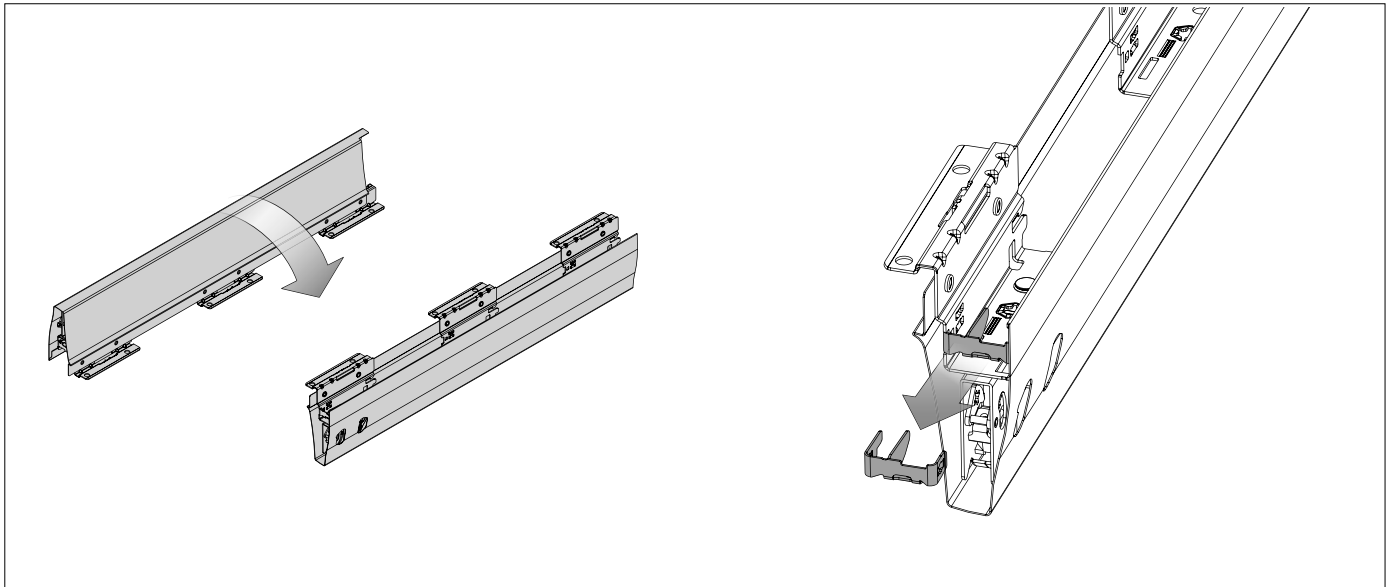


Bild visar vänster lådsida.

Picture shows the left side of the drawer.

MONTERING /Assembling locking spring

