

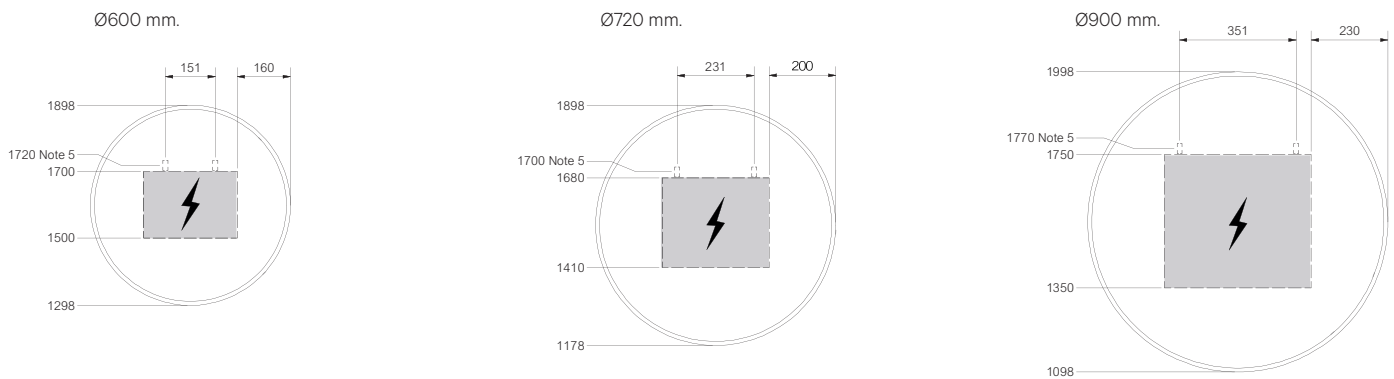
MÅTT FÖR ELINSTALLATIONER / Dimensions for electrical installations

Lämplig utgång för elinstallationer är områden som är gråmarkerade i översikten. Måtten är från golvnivå. Måttet avser dold anslutning bakom spegeln. Det är även möjligt att ansluta ovanifrån. Gemensam elzonshöjd 1500-1680 mm för alla speglar och spegelskåp.

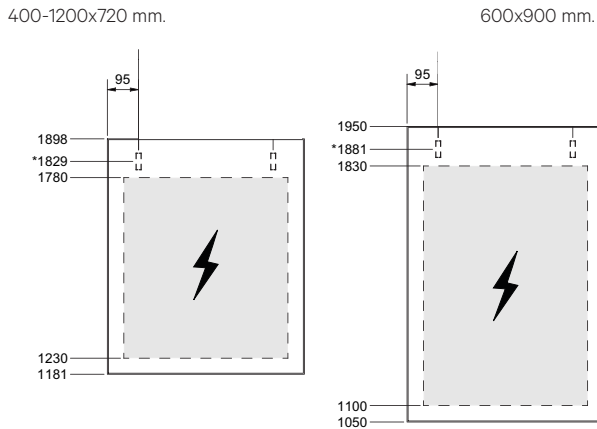
Grayed areas in the illustrations below are suitable areas for electric installations. The measurements are from the floor level. The dimension refers to the hidden connection behind the mirror. It is also possible to connect from above. The electric zone height 1500-1680 mm is valid for all the mirrors and mirror cabinets.



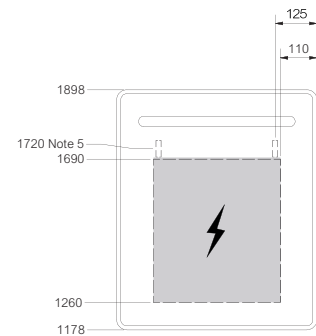
SPEGEL ANTEN / Mirror Anten



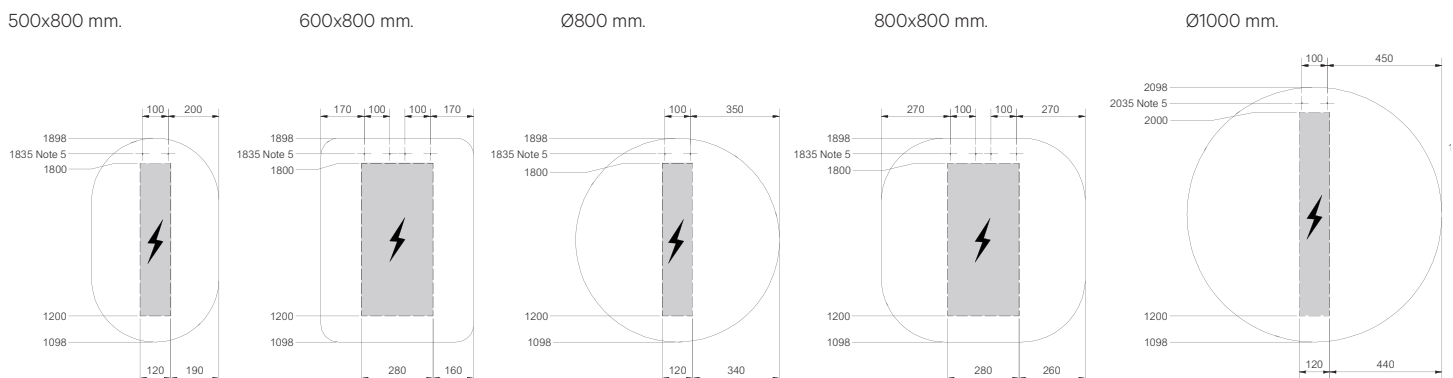
SPEGEL BILLAN / Mirror Billan



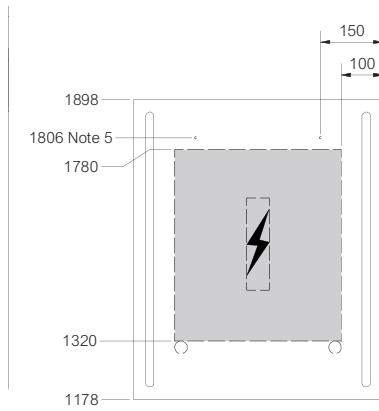
SPEGEL DOFSAN / Mirror Dofsan



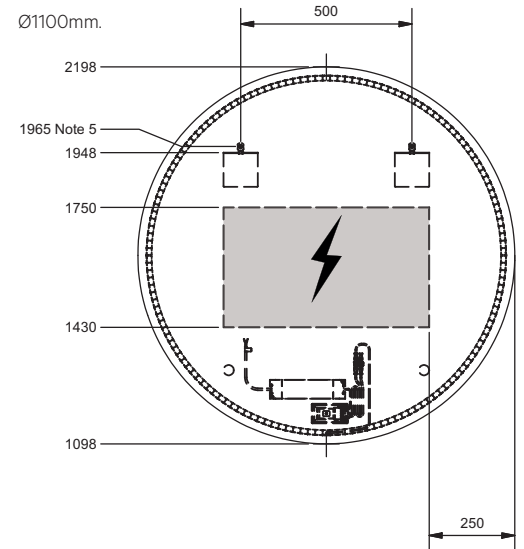
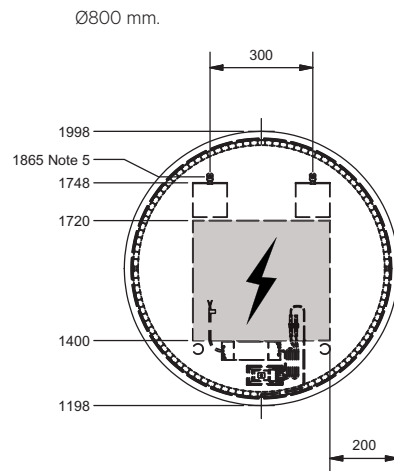
SPEGEL GRANN / Mirror Grann



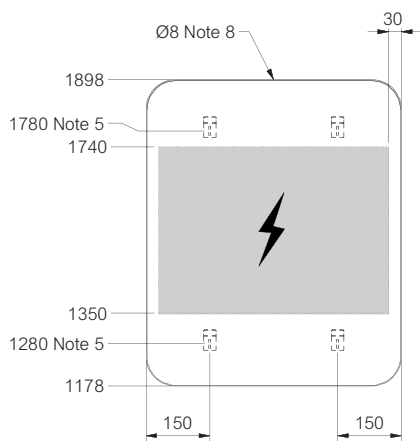
SPEGEL LÖVSEN / Mirror Lövsen



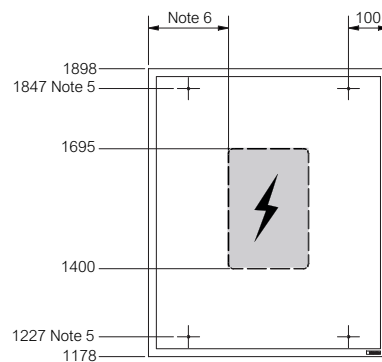
SPEGEL MJÖRN / Mirror Mjörn



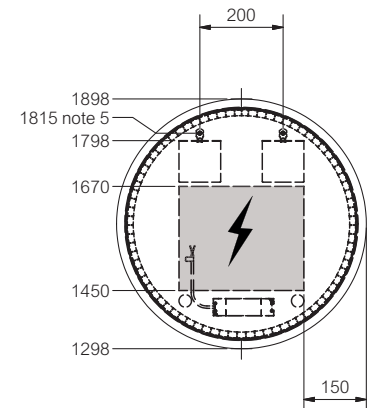
SPEGEL ROXEN / Mirror Roxen



SPEGEL SOMMEN / Mirror Sommen



SPEGEL SÄVEN / Mirror Säven



Note 5: c/c-mått för regel i vägg och fäste för spegel.
spacing from floor to joist in wall and for mounting dimensions.

Note 6: se tabell. See table.

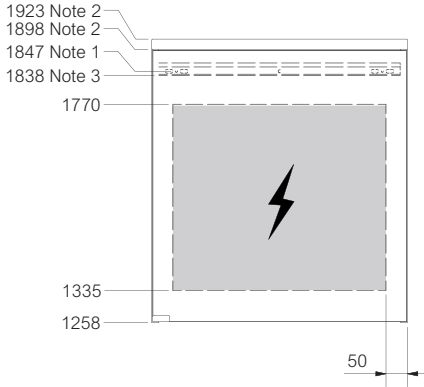
Note 7: mått till ovkant spegelklammer.
spacing from floor to the top edge of mirror hanger.

Note 8: mått för elanslutning.
dimension for electrical connection.

Samtliga mått är angivna i millimeter (mm) från golvnivå.
All dimensions are given in millimetre (mm) from floor level.

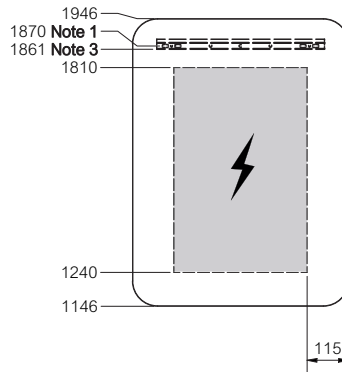
SPEGELSKÅP BASIC

/Mirror cabinet Basic



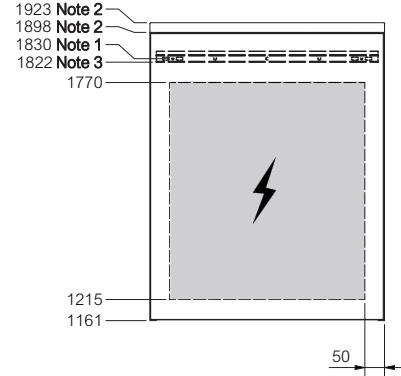
SPEGELSKÅP GRANN

/Mirror cabinet Grann



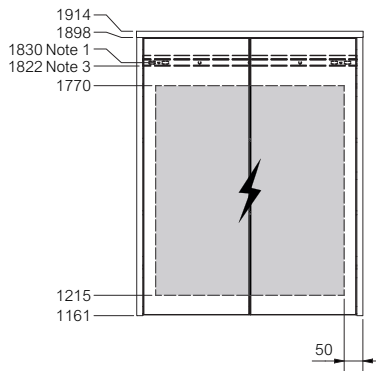
SPEGELSKÅP VIKEN, STRÅKEN & FRYKEN

/Mirror cabinet Viken, Stråken & Fryken



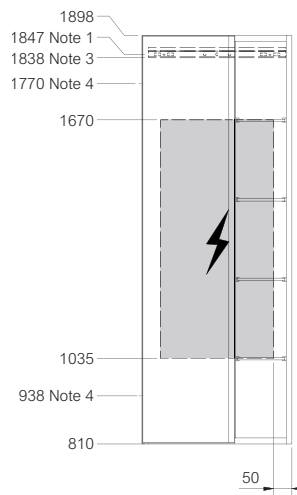
SPEGELSKÅP RAMSEN

/Mirror cabinet Ramsen



HALVHÖGT SKÅP SPEGEL

/Half-height cabinet mirror



Note 1: c/c-mått för regel i vägg och borrhål i väggskena N. spacing from floor to joist in wall and holes for rail N.

Note 2: vid skåpsbelysning Karleby gäller mått 1923 mm, utan skåpsbelysning gäller 1898 mm. with lighting for mirror cabinet Karleby the measurement is set to 1923 mm, without it is set to 1898 mm.

Note 3: distans mellan väggskena och skåpsrygg: 10 mm. distance between rail and backside cabinet: 10 mm.

Note 4: c/c-mått för skruvregel. spacing for support stud.

Samtliga mått är angivna i millimeter (mm) från golvnivå. All dimensions are given in millimetre (mm) from floor level.

SÄKERHETSANVISNING EL / Safety directions electricity

All anslutning av den elektriska utrustningen i våra badrumsmiljöer ska utföras av en behörig elektriker. Belysning med 230V uttag ska anslutas över en jordfelsbrytare med högst 30 mA märkutlösningström. Se även starkströmsföreskrifter för uttag i badrum/duschrum när det gäller placering av armaturens uttag.

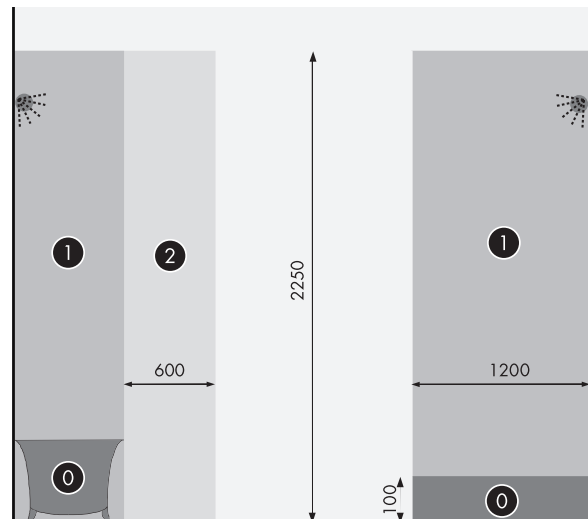
All connection of the electrical equipment in our bathroom environments should be carried out by a qualified electrician. Lighting with 230V outlet should be connected over an residual current circuit with a maximum of 30 mA rated release current. Also see strong current regulations for sockets in bathrooms/shower rooms when it comes to the placement of the luminaire sockets.

0 Område 0: Kräver minst IPX7 /Area 0: Requires at least IPX7

1 Område 1: Kräver minst IPX4 /Area 1: Requires at least IPX4

2 Område 2: Kräver minst IPX4 /Area 2: Requires at least IPX4

Oklassat område: Här får 230V uttag kopplat till jordfelsbrytare placeras. /Unclassified area: Here can a 230V socket connected to residual current circuit breaker be placed.



Badkar alt. dusch med kar.
Bathtub or shower with tub.

Dusch utan kar.
Shower without tub.