

# VEDUM



## Monteringsanvisning tvätt 2024

TVÄTTSTUGEINREDNINGAR — MED SKÖTSELANVISNINGAR

# Grattis till din nya tvättstugeinredning från Vedum!

Vi har gjort vårt allra bästa för att din tvättstuga ska bli precis den fina miljö som du önskat dig – en lång tid framöver. För att du ska bli nöjd med resultatet är det viktigt att allt monteras korrekt och noggrant. Den här instruktionen gör det enklare att klara jobbet.

Vi har också sammanställt en del skötselavvisningar som hjälper dig att hålla din inredning fräsch länge. Du hittar dem i slutet av denna folder. Du kan också kontakta vår kundtjänst 0512-576 40 eller e-post kundtjanst@vedum.se om du har fler frågor.

---

<b>A. ÖVERSIKT</b>	<b>3</b>	<b>4. BELYSNING</b>	<b>12</b>
Mottagningskontroll	3	4.1 Belysningsbotten	12
Att tänka på	3		
<b>B. MÅTTANGIVELSER</b>	<b>4</b>	<b>5. DETALJMONTERING</b>	<b>13–18</b>
Totalhöjder på inredning	4	5.1 Handtag	13
		5.2 Justering av dämpning på gångjärn	13
		5.3 Justering av luckor i höjd och sidled	13
<b>1. BÄNK- OCH HÖGSKÅP</b>	<b>5–8</b>	5.4 Demontera, montera och justera – fullutdragslådor Classic och Scala	14
1.1 Justerbara stödben	5	5.5 Pushfunktion för luckor (handtagslöst)	15
1.2 Sammansättning bänkskåp och högskåp	5	5.6 Barnspärr i fullutdragslådor	16
1.3 Dekorsidor	6	5.7 Barnspärr i diskbänkskåp	17
1.4 Passlist	6	5.8 Bottenskydd till diskbänkskåp	17
1.5 Upphöjd tvättmaskin/torktumlare	7	5.9 Injustering av strykbräda art.nr. 30501 i skåp art.nr. 100740	17
1.6 Tvättstapel för tvättmaskin/torktumlare	8	5.10 Källsortering Ängsö ram 2.0	18
		5.11 Trådhylla i bänkskåp med en låda	18
<b>2. ARBETSYTOR</b>	<b>9–10</b>	<b>6. SKÖTSELANVISNINGAR</b>	<b>19</b>
2.1 Urtagning för disk-/tvättho	9	6.1 Inredning	19
2.2 Montering laminatskivor och diskbänkar	10	6.2 Arbetsytor	19
<b>3. VÄGGSKÅP</b>	<b>11</b>		
3.1 Montering väggskåp	11		

## ATT TÄNKA PÅ

- Läs först igenom hela anvisningen innan monteringen påbörjas.
- Vid reklamationer på inredning där monteringsanvisningen ej följts eller att kunskaper om montering brister, gäller ej reklamationsrätten.
- För att förenkla monteringen så har vi monteringsfilmer på vissa delar i anvisningen. Ett tips är att ta del av dessa innan du påbörjar din montering. För att komma till filmen scannar du QR-koden som finns under respektive monteringsanvisning. Du kan även scanna QR-koden till höger. Då kommer du till vår monterings sida där vi samlat alla våra monteringsfilmer.



## VID LEVERANS AV DINA PRODUKTER – MOTTAGNINGSKONTROLL

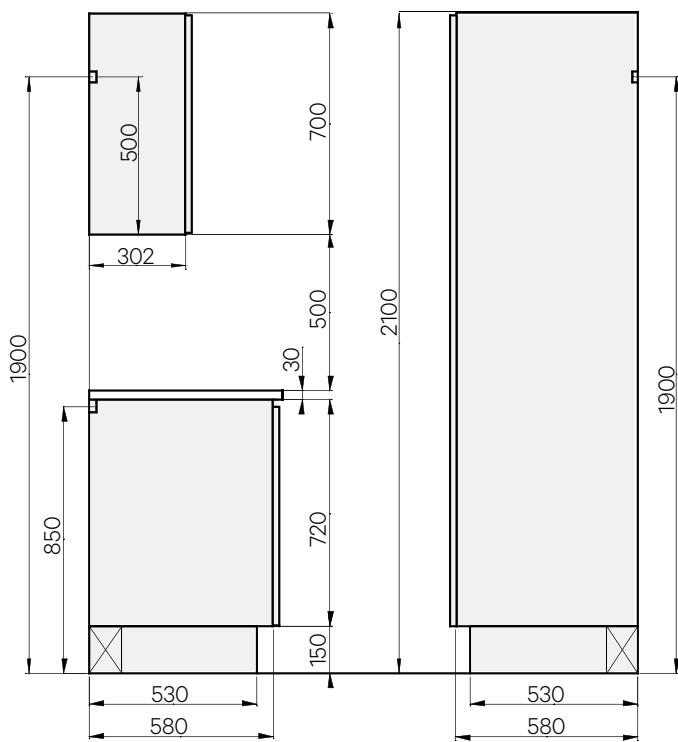
- Kontrollera att antalet kolli stämmer överens med följesedeln och att emballaget och godset är oskadat. Gå igenom och syna allt material.
- Notera eventuella transportskador på fraktsedeln och anmäl till transportören och oss, kundtjanst@vedum.se. Allt gods är transportförsäkrat. Notera att anmälan om skador eller saknat gods ska göras inom sju dagar.
- Det är viktigt att alla skåp med träluckor avemballeras då träet kan bli ojämnt mognat. Speciellt om de får stå en längre tid. Skydda gärna mot ljus.
- Om skåp, luckor och detaljer behöver lagras innan montering bör förvaringen ske i ett tempererat rum +18 till +22 °C och den relativa luftfuktigheten mellan 40 till 60%. Vid godsmottagning är det viktigt att täcka över godset om det är nederbörd samt att skåpen snabbt avemballeras för att förhindra fuktskador.
- Om du funderar över något när det gäller din nya tvättstugeinredning så är du naturligtvis alltid välkommen att höra av dig till oss, kundtjanst@vedum.se.

## B. Måttangivelser

### TOTALHÖJDER PÅ INREDNING

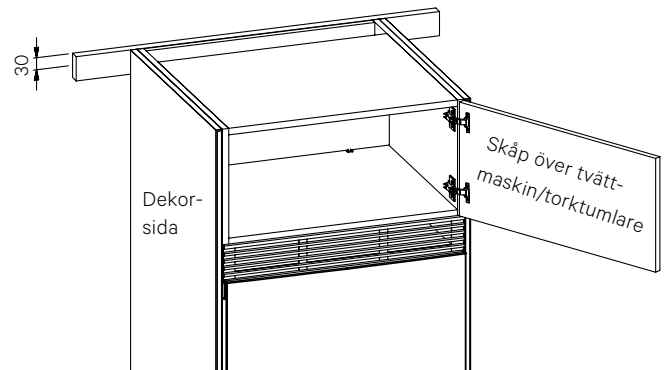
Nedan visas totalhöjder som förekommer, med rekommenderade kortlingshöjder för olika skåp.

Höjd 2100 mm.



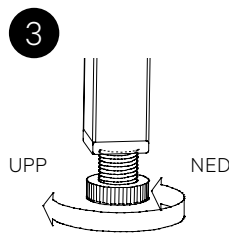
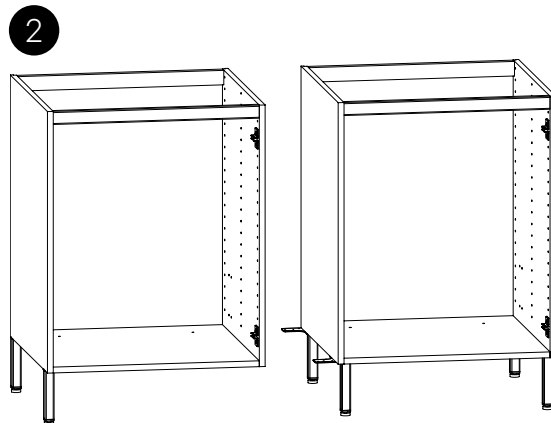
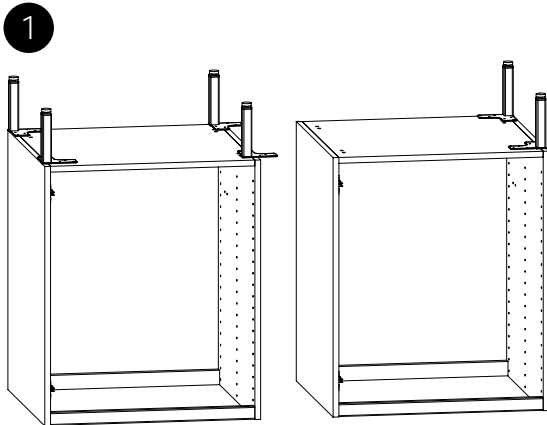
### SKÅP ÖVER TVÄTTMASKIN/TORKTUMLARE

Skåpet bör fästas i väggen så högt som möjligt, max 30 mm från överkant. För ökad stabilitet rekommenderas att fästa skåpet i dekorsidan eller i angränsande skåp.



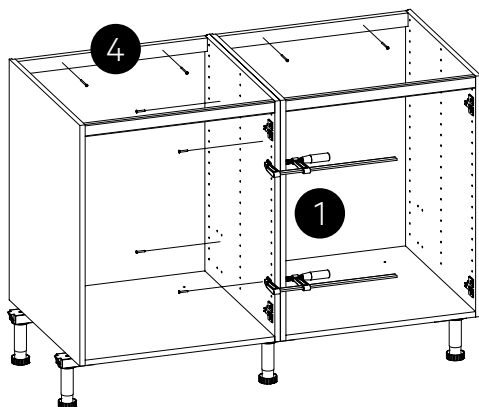
## 1.1 JUSTERBARA STÖDBEN

1. Vänd bänkskåpen upp och ned och montera stödbenen.
2. Vänd skåpen rätt och ställ dem på plats.
3. Justera skåpen i våg genom att skruva på benen. Justermån 150–170 mm.

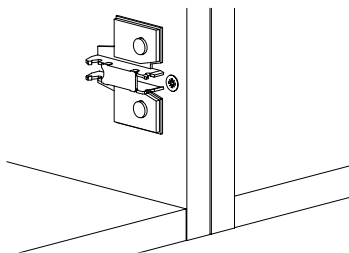


## 1.2 SAMMANSÄTTNING BÄNKSKÅP OCH HÖGSKÅP

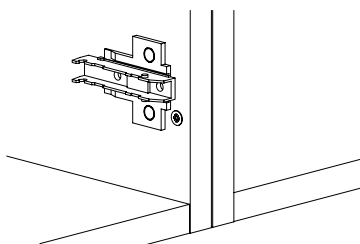
1. Montera ihop skåpen i sidled. Använd tvingar och skruva ihop skåpen med sammanbindningsskruv art.nr. 39611 TFX 4x28 mm. Vid sammanbindning av skåp skruva ej i förborrade hål.
2. Skruven på bilden döljs av gångjärnet när luckan monterats.
3. Vid gångjärn med dämpning sätts inte sammanbindningsskruven på samma ställe utan flyttas ner och inåt i stommen och blir då synlig.
4. Skruva fast skåpen mot väggen genom monteringsreglarna i bakkant. Använd lämplig skruv för väggmaterialet (ingår ej i leverans från Vedum).



2. Monteringsplatta för standardgångjärn.



3. Monteringsplatta för dämpade gångjärn.



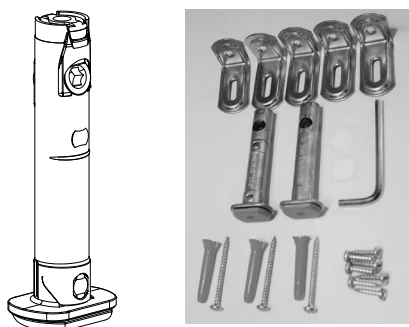
SE VÅR  
MONTERINGSFILM



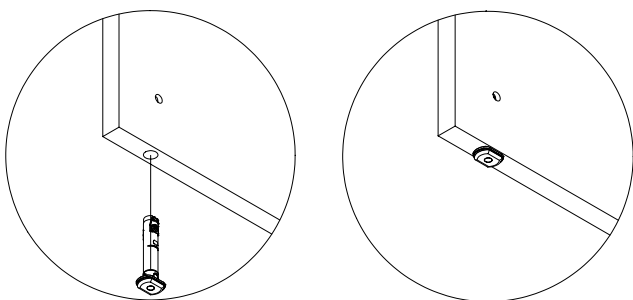
# 1. Bänk- och högskåp

## 1.3 DEKORSIDOR

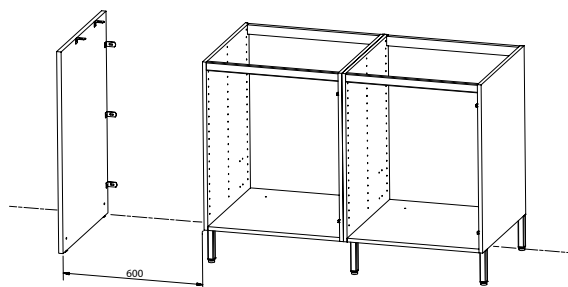
1. Finns i vitt utförande med art.nr. 4104201, kulör art.nr. 41042K och Nora grå art.nr. 4104217. Beslagspåsen har art.nr. 39257.



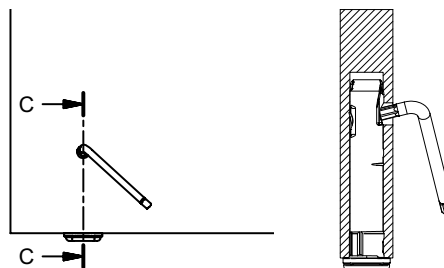
2. Börja med att sätta dit stödfötterna i de förborrade hålen i botten på dekorsidan.



3. Dekorsidan fästes i vägg och mot bänkskiva/diskbänksbeslag med bifogade möbelvinklar och lämplig skruv för sida respektive vägg (skruv för montering i vägg ingår ej i leverans från Vedum).

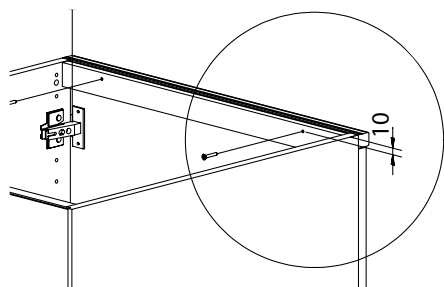


4. Väg av sidan så att den blir lodrät, justera stödfötterna (0–12 mm) med bifogad insexnyckel och kontrollmät så att innermåtten stämmer.
5. Vid behov kapa av den på höjden så den livar mot närliggande skåp.

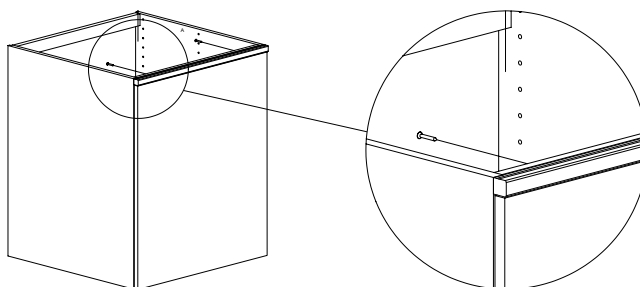


## 1.4 PASSLIST

1. Passlist art.nr. 3860 och art.nr. 3861 med måtten 2400x21x20 mm (LxBxH) sätts mellan bänkskivan och luckfront/lådfront. Notera! Ommantling uppåt.
2. Mät ut och kapa passlisten till rätt längd.
3. Mät ut 10 mm från ovankant på skåpstommen, två per skåp och förborra med borrhål diameter 4 mm.



4. Gera in en passlistbit mot stommen vid synligt avslut, exempelvis vid diskmaskin. Kan även bättras vid ändträ med bättringsfärg, kräver flera lager då ändträet absorberar in bättringsfärgen.
5. Skruva fast passlisten med sammanbindningsskruv art.nr. 39611 TFX 4x28 mm från insidan av skåpet innan bänkskivan monteras.



Notera! Ommantling uppåt

SE VÅR  
MONTERINGSFILM

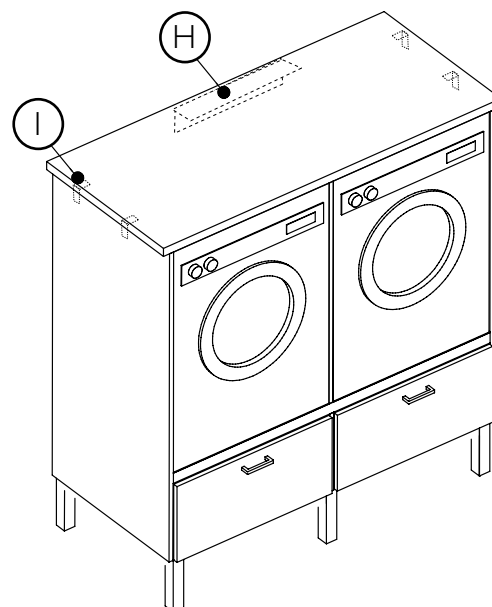
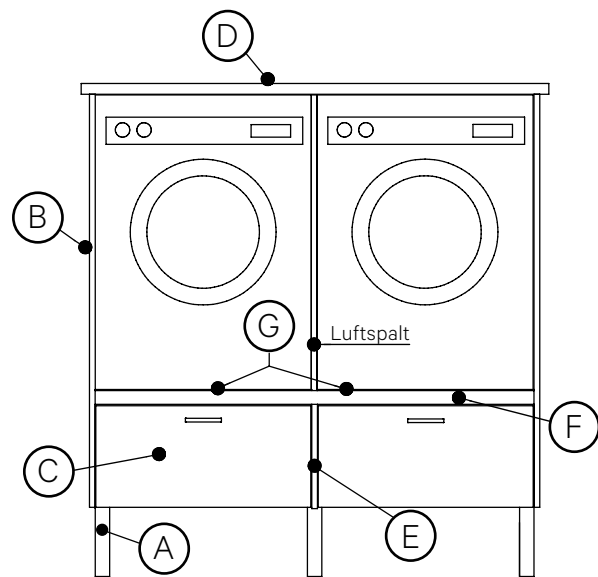
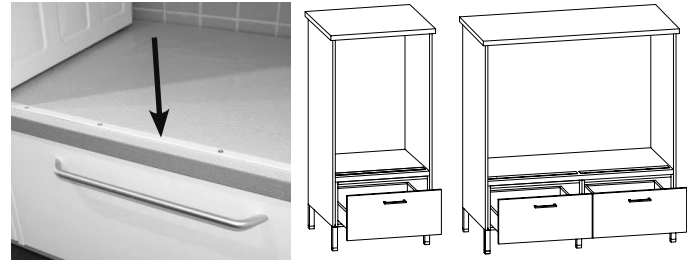


## 1.5 UPPHÖJD TVÄTTMASKIN/TORKTUMLARE

### MONTERING

- Vid dubbla upphöjda maskiner monteras dekorsida (E) mått 288x603x16 mm med art.nr. 357520 på bänkskåp med en låda (C) art.nr. 102460N med mått höjd=288 mm och bredd=600 mm, där fullutdragslådan tas bort innan monteringen börjar, och därefter det andra bänkskåpet med en låda mot dekorsidan. Använd tvingar och skruva med bifogad sammanbindningsskruv art.nr. 39611 TFX 4x28 mm. Börja på punkt två vid enkel upphöjd maskin.
- Stödben (A) med art.nr. 39238 monteras 50 mm från fram och bakkant under den yttre sidan av bänkskåpet med en låda så att sidan vilar på stödbenet. Montera därefter de två mittersta stödbenen under dekorsidan (E) (utgår vid enkel upphöjd maskin).
- Därefter monteras dekorsidorna (B) mått 1188x603x16 mm med art.nr. 357521 från underkant bänkskåpet med en låda och uppåt på var sin utsida av bänkskåpen med en låda. Använd tvingar vid behov och skruva med bifogad sammanbindningsskruv art.nr. 39611 TFX 4x28 mm inifrån bänkskåpen med en låda.
- Fäst två möbelvinklar (I) art.nr. 39614 på varje dekorsida för montering av den övre bänkskivan, 50 mm från fram- respektive bakkant och montera bänkskivan mått 1268/652x610x30 mm (D). Centrera bänkskivan över enheten så att överhänget blir lika på bägge sidorna.
- Skruva fast bänkskåpen med en låda i vägg med två skruv/skåp (skruv ingår ej i leverans från Vedum) genom spikregeln. Glöm ej att täta med silikon (ingår ej i leverans från Vedum) i skruvhålen vid behov.
- Kontrollera så att bänkskivan är rak och montera vinkelbeslag (H), mått 530x45x45 mm med art.nr. 39232 (skruv för fastsättning i vägg ingår ej i leverans från Vedum) i mitten mot vägg så att bänkskivan har stöd under sig (ingår ej vid enkel upphöjd maskin).
- Montera bänkskivan (F) med art.nr. 3723, mått 1214x600x30 mm eller 599x600x30 mm (vid enkel upphöjd maskin) ovanför bänkskåpen med en låda med sammanbindningsskruv genom taket på bänkskåpen med en låda och in i bänkskivan.
- Montera säkringslisterna (G) med art.nr. 39333 framför maskinernas ben med skruv art.nr. 39116 TFX 4x16 mm (4 st./list) så att maskinerna inte kan röra sig utåt, 16 mm från bänkskivans framkant.
- Montera dit maskinerna. Eventuella urtag för vatten/avlopp görs på plats i botten eller på sidan.

Art.nr. 39333 Säkringslist för tvättmaskin/torktumlare.

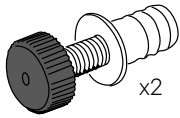


# 1. Bänk- och högskåp

## 1.6 TVÄTTSTAPEL FÖR TVÄTTMASKIN/TORKTUMLARE

### INNEHÅLL

Tillbehörspåse art.nr. 391981 innehåller två ställbara fötter med insats.

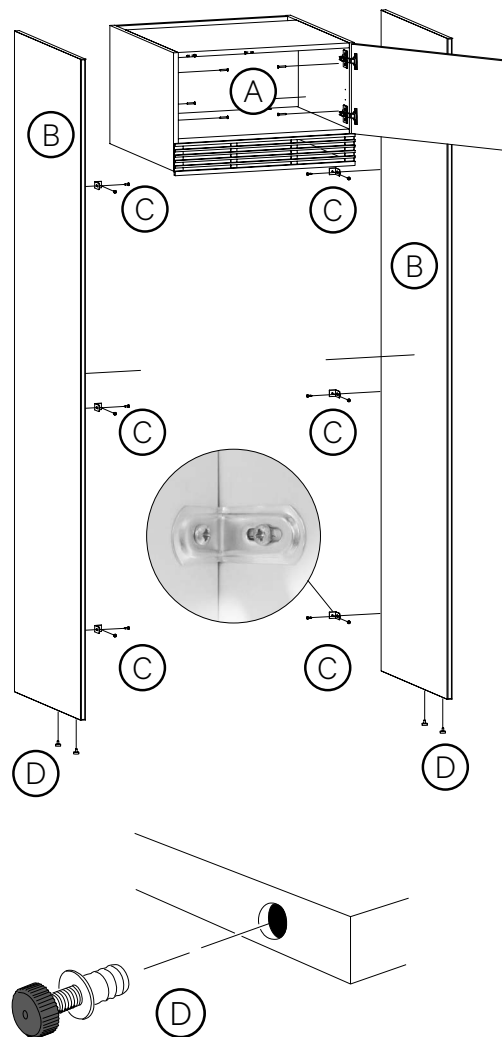


### MONTERING

- Vid dubbla staplade maskiner skruvas toppskåp (A) höjd 373 mm ihop med två dekorsidor (B) med mått 2100x603x16 mm. Börja med att mäta upp och markera totalhöjden 2100 mm från golv. Ta stödfötterna (D), ur beslagspåsen art.nr. 391981 och montera dem i underkant på dekorsidan genom att knacka dit dem lätt med en hammare eller dylikt. Justera stödfötterna så att måttet blir 15 mm under dekorsidorna.
- Markera på dekorsidorna var de tre möbelvinklarna ska monteras. Rekommenderade mått från underkant dekorsidorna är 200, 850, och 1500 mm. Skruva fast tre möbelvinklar (C) art.nr. 39614 med medföljande skruv TKXH 4,0x15 mm på varje dekorsida. Mät upp både i höjd och sidled var dekorsidorna ska placeras.
- Väg av på väggen med vattenpass. Justera dekorsidan i höjdlid och skruva fast dekorsidan i möbelvinklarna mot vägg, använd lämplig skruv för väggmaterialet (ingår ej i leverans från Vedum). Glöm ej att täta i skruvhålen med silikon (ingår ej i leverans från Vedum) vid behov.
- Mät upp öppningsmåtten 600 mm till den andra dekorsidan. Väg av med vattenpass. Justera dekorsidan i höjdlid. Skruva fast dekorsidan i möbelvinklarna mot vägg, använd lämplig skruv för väggmaterialet (ingår ej i leverans från Vedum). Glöm ej att täta i skruvhålen med silikon (ingår ej i leverans från Vedum) vid behov. Kontrollmät öppningsmåtten 600 mm i framkant.
- Ta av luckan från toppskåpet genom att trycka spärren i bakkant på gångjärnet ut från stommsidan. Ta bort den löstagbara ryggen. Förborra genom spikregeln. Borr diameter beror på vilken skruv (ingår ej i leverans från Vedum) som används i vägg. Montera fast toppskåpet i rätt position med tvingar.
- Använd sammanbindningsskruv art.nr. 39611 TFX 4x28 mm inifrån skåpstommen (skruva ej i förborrade hål). Vid behov kan man även sätta en skruv bakom ventilationsgallret. Skruva fast toppskåpet mot vägg med lämplig skruv för väggmaterialet (ingår ej i leverans från Vedum). Glöm ej att täta i skruvhålen med silikon (ingår ej i leverans från Vedum) vid behov. När tvättstapeln är på plats ska stödfötterna justeras så dekorsidorna står stadigt och alla fötter är utskruvade och har kontakt med golvet.

- Montera luckan på stommen och justera in så att luckan sitter rätt.
- Ta bort skyddstejpen på ventilationsgallret. Justera in ventilationsgallret och tryck fast kardborrebanden i kanterna. Lossa ventilationsgallret så att det blir lättare att montera vitvarorna sedan.
- Montera ihop tvättmaskinen och torktumlaren. Kontrollera med vitvarutillverkaren om det behövs någon monteringsatts. Rekommenderas att vara minst två personer vid montering. Kontrollera även totalhöjden på vitvarorna då öppningsmåtten i tvättstapeln är ca 1727 mm. Tips! Tejpa fast kablarna på ovasidan av torktumlaren så att det blir lätt att få tag i kablarna innan montering av kontakterna i vägguttaget.
- Montera dit den löstagbara ryggen i toppskåpet. Montera dit ventilationsgallret.

SE VÅR  
MONTERINGSFILM





## 2.1 URTAGNING FÖR DISK-/TVÄTTHO

**SÅGA I LAMINAT**

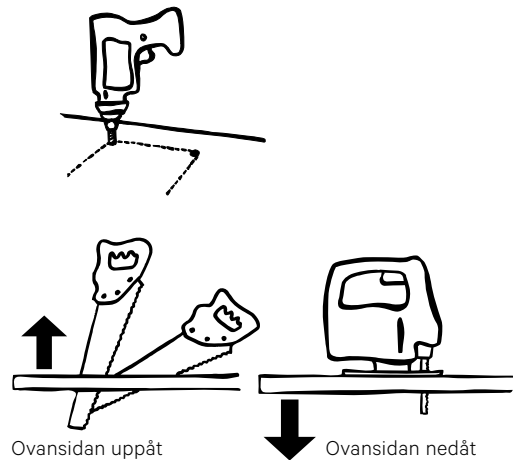
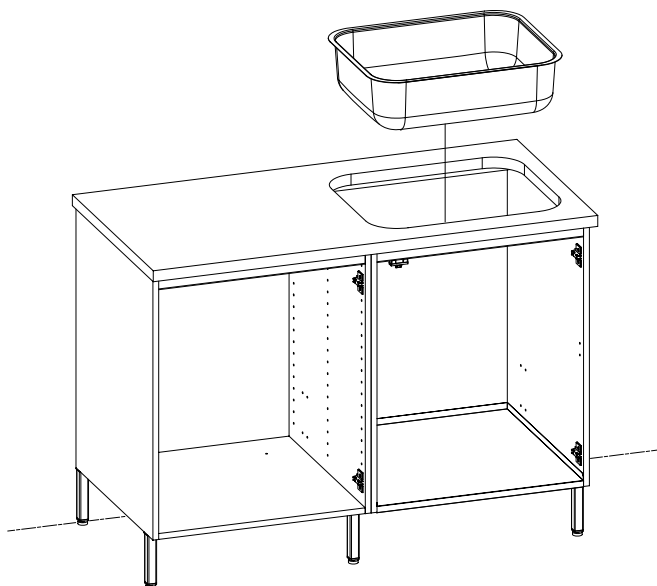
Använd en fintandad handsåg. Börja såga från framkanten, och håll sågen nästan lodrätt. Så snart du passerat kanten ska sågvinkeln minskas till 20–30 grader. Pressa bara under den nedåtgående sågrörelsen så att inte laminatyten fläks upp. Du kan också använda elektrisk cirkelsåg eller stick-såg. Såga då med laminatyten nedåt, så att sågtänderna skär i riktning mot laminatyten. Börja såga vid framkanten. Ursågningar för diskho gör du säkrast genom att använda medföljande mall. Märk upp enligt mallen med mjuk blyertspenna. Tänk på att spegelvända mallen om du gör upp-märkningarna på baksidan. Borra först hål i samtliga hörn med minst 12 mm diameter på borret. Hörn får inte vara skarpa, eftersom det senare kan leda till sprickbildning. Såga därefter med elektrisk såg eller med fintandad handsåg som beskrivits ovan.

Försegla alla exponerade spånskivekanter, då dessa är mycket känsliga för fukt. För försegling kan du använda fuktspärr eller tätningsslack. Tänk även på att försegla eventuella hål för kranar eller andra genomföringar.

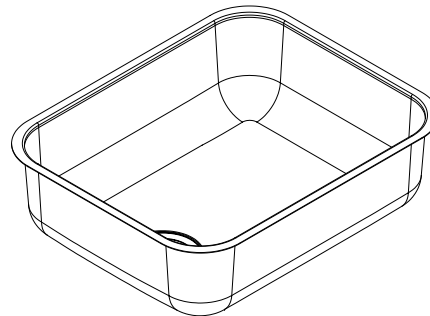
Avsågningar och spån som uppkommer under monteringen kan deponeras, komposteras eller förbrännas.

Vid behov kan man täta runt disk-/tvättho med medföljande tätningslist.

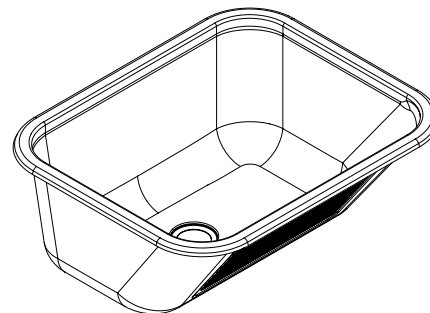
Ursågningsmått: 530x430 mm radie 858 för Barents A500 art.nr. 34083 och tvättho art.nr. 34081. Ursågningsmått för Omnia 60SF art.nr. 36246 är 575x490 mm, för Omnia 42SF art.nr. 36228 är det 395x490 mm och för Frame FR340 art.nr. 34503 är det 365x405 mm. Vedum rekommenderar 80 mm från framkant bänkskiva. Notera! Kontrollera först så att monteringen av blandaren får plats och fungerar.



Diskho Intra Barents A500, art.nr. 34083.



Tvättho art.nr. 34081.



## 2. Arbetsytor

### 2.2 MONTERING LAMINATSKIVOR OCH DISKBÄNKAR

#### TILL DIG SOM MONTERAR

Dessa anvisningar är till hjälp vid montering av bänkskivor med laminatyta. Felaktig hantering kan avsevärt förkorta bänkskivornas livslängd. Om monteringen inte utförts enligt dessa anvisningar, gäller inte reklamationsrätten. Läs därför igenom hela denna anvisning noga innan du börjar. Anmärkningar på bänkskivan måste göras innan montage. Monterade bänkskivor betraktas alltid som godkända vid monterings början. Eventuella skador i form av repor, avskavningar eller slagmärken anses då vara monterings-skador, och inte ett reklamationsärende. Det anses heller inte vara en reklamation om det uppkommit en skada genom inträngning av fukt. Bänkskivor får returneras endast efter överenskommelse med ansvarig innesäljare och ska emballeras väl. Vid retur räknas kund som varuavsändare och ansvarar därmed för korrekt emballering av returgodset. Vedum ansvarar inte för demontering och montering av ny bänkskiva.

#### MATERIALET

Stommen i bänkskivan består av högvärdig snickeri-spånskiva 1/2 E1. Tillverkningen kontrolleras regelbundet så att andelen av fri formaldehyd håller sig väl under fastställda gränsvärden. Laminatet på ovansidan är ett högtryckslaminat, som till mer än 65% består av kraftpapper, producerad av oblekt pappersmassa från skogar på norra halvklotet, främst Norden, USA och Kanada. Pappret tillverkas till övervägande del av sågspån, bark och toppar, som annars skulle brännas. I viss utsträckning ingår även returpapper. Kraftpappret impregneras med fenolfomaldehydharts och läggs i flera lager. Överst läggs ett dekortryckt mönsterpapper impregnerat med melamin och överst ett skikt melamin. Mönsterpappret trycks med färger fria från tungmetaller. Färgerna är huvudsakligen vattenbaserade. Undersidan är klädd med laminatbalans med inbyggd fuktspärr av Polyeten. Dock är en enfärgad och matt yta ändå känslig och visar fläckar och märken på ett tydligare sätt än en mönstrad och strukturerad yta. Avsågningar och spån som uppkommer under monteringen kan deponeras, komposteras eller förbrännas i godkänd anläggning för industriell förbränning.

#### FÖRVARING

Notera! Bänkskivor ska alltid förvaras plant liggande EJ lutande mot vägg. Bänkskivorna är alltid klimatiserade och plana när de lämnar fabriken. Om de behöver förvaras i avvaktan på montering, ska de ligga plant och aldrig stå lutade mot en vägg. Förvaras inte på betonggolvet, i solljus eller i någon typ av strålningsvärme.



#### FÖRBEREDELSE

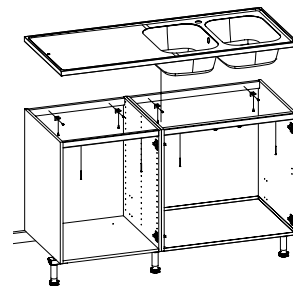
Konfektionerade bänkskivor är tillverkade enligt kundens önskemål och uppgivna mått. Mät ändå och kontrollera om bänkskivan behöver sågas till på plats. Tänk på att väggar sällan är helt raka och att hörn kan vara ur vinkel. Kontrollera med vattenpass att bänkskivans blivande underlag är plant och vågrätt. Kontrollera också eventuella vinklar.

#### MONTERING

Under monteringen ska bänkskivan skyddas mot fukt, smuts och skador. Lägg upp bänkskivan på underlaget för att kontrollera att den passar. Om bänkskivan är konfektionerad av Vedum och ändå inte passar, tar du kontakt med Vedum innan du fortsätter monteringen. Bänkskivan monteras plant. Kontrollera med vattenpass. Underlaget ska vara plant och stadigt.

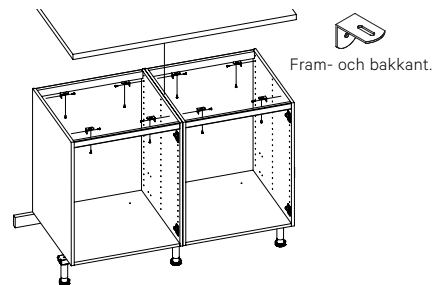
#### MONTERING HELTÄCKANDE DISKBÄNK

Vid montering av heltäckande diskbänk kan man använda art.nr. 39228, monteringspåse för heltäckande diskbänk innehållande fyra möbelsvivelar med åtta skruv TKX 4,0x15 mm och fyra skruv TFX 3,5x50 mm. Det är även möjligt att använda monteringspåsen för att montera laminatbänkskivor. De fyra skruvarna TFX 3,5x50 mm monteras i framkant av skåpstommen (två/skåp), genom facklisten och upp i den ram som finns i underkant av den heltäckande diskbänken. Möbelsvivelarna monteras på spikregeln i bakkant av skåpstommen (två/skåp).



#### FÄST BÄNKSKIVAN RÄTT

Påse med monteringsvinklar art.nr. 39228 kan användas för att fästa bänkskivan mot underlaget. Bänkskivorna kan även fästas vid underlaget genom att borra hål ungefär var 600:e mm utmed bänkskivans längd, i skåpens fram- och bakkantslist och skruvas fast (skruv ingår ej i leveransen). Under monteringen kan du hålla bänkskivan på plats med tvingar. Använd dock skyddande mellanlägg, så att laminatyten inte skadas.

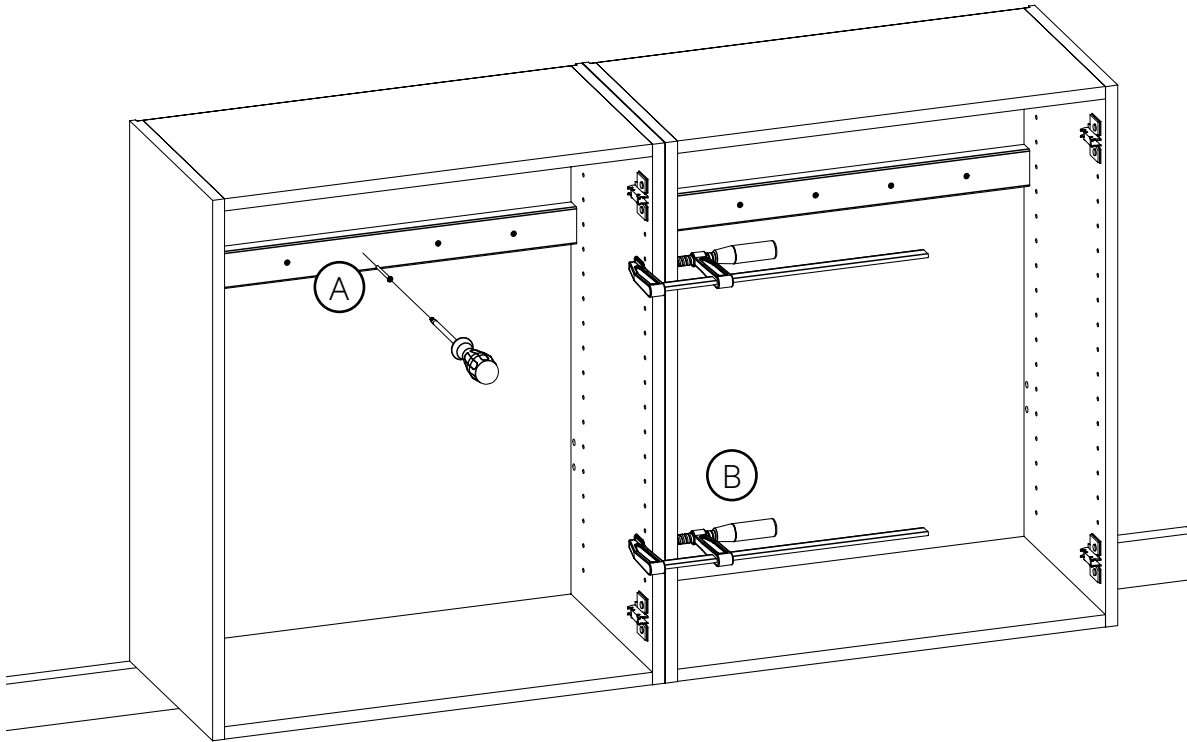


#### TÄTA FOGAR

Fogen mellan vägg och bänkskivans bakkant tätas med silikon. Monterar du kakel eller annat stänkskydd över bänkskivan lämnar du några millimeters mellanrum mellan bänkskivan och stänkskyddet. Fogen tätas med mjukfog som oftast beställs tillsammans med kaklet. Bakkanten bakom diskhon kan med fördel förseglas med fuktspärr eller tätningslack.

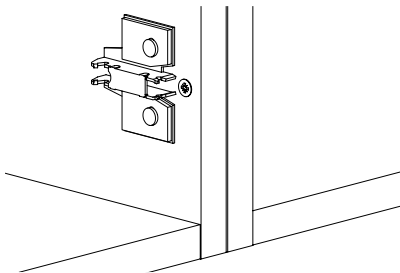
## 3.1 MONTERING VÄGGSKÅP

1. Montera upp väggskåpen (A), välj skruv lämpliga för väggmaterialet (ingår ej i leverans från Vedum). Tvinga fast nästa skåp med det föregående (B).

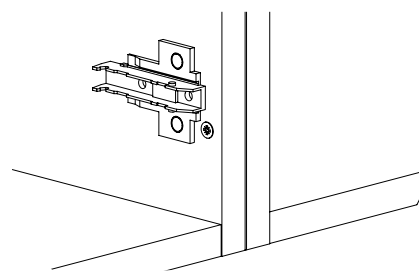


2. Vid sammanbindning av skåp skruva ej i förborrade hål. Skruven på bilden döljs av gångjärnet när luckan monterats. Vid gångjärn med dämpning sätts inte sammanbindningsskruven på samma ställe utan flyttas ner och inåt i stommen och blir då synlig. Använd sammanbindningsskruv art.nr. 39611 TFX 4x28 mm.

Monteringsplatta för standardgångjärn.



Monteringsplatta för dämpade gångjärn.



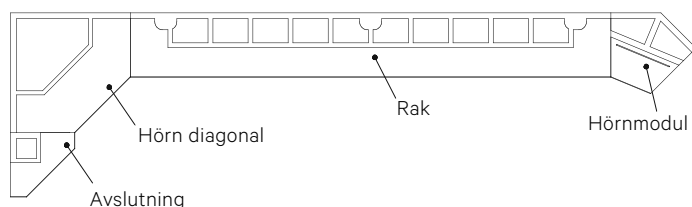
## 4. Belysning

### 4.1 BELYSNINGSBOTTEN

Belysningsbottnar för placering under väggskåp finns i fem varianter:

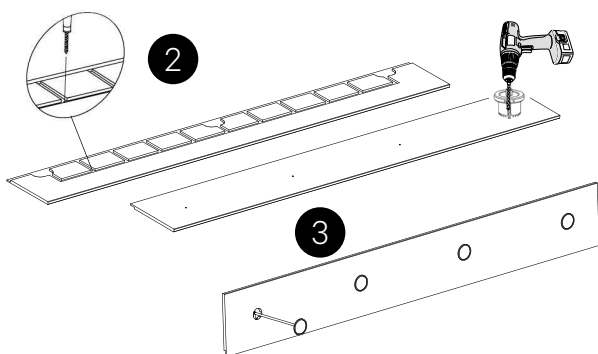
Art.nr. 3567 Rak 1600x322x16 mm	Art.nr. 3563 Rak 1238x323x19 mm
Art.nr. 3568 Rak 2500x322x16 mm	Art.nr. 3564 Rak 2457x323x19 mm
Art.nr. 3565 Hörn diagonal 599x599x16 mm	Art.nr. 3562 Hörndiagonal 599x599x19 mm
Art.nr. 3566 Avslutning 322x322x16 mm	Art.nr. 3561 Avslutning 323x323x19 mm
Art.nr. 3569 Hörnmodul 460x393x16 mm	Art.nr. 3570 Hörnmodul 460x394x19 mm

Vid montering av belysningsbotten med skruv inifrån stommen kan skruvskallar täckas med täckproppar vit 20 mm med art.nr. 39226.



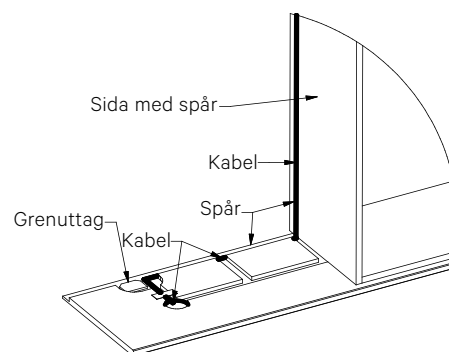
#### MONTERING

1. Mät väggskåpens bredd.
2. Markera var hålen för lamporna ska placeras och mät ut centrum i de förfrästa spårerna på baksidan. Borra igenom med en liten borrar från baksidan, vänd därefter skivan och borra igenom med en dosfräs, kontrollera diameter på vald belysning.
3. Montera lamporna och lägg kablarna tillrätta i spårerna på baksidan. Spara lite extra kabel precis innanför lamporna.

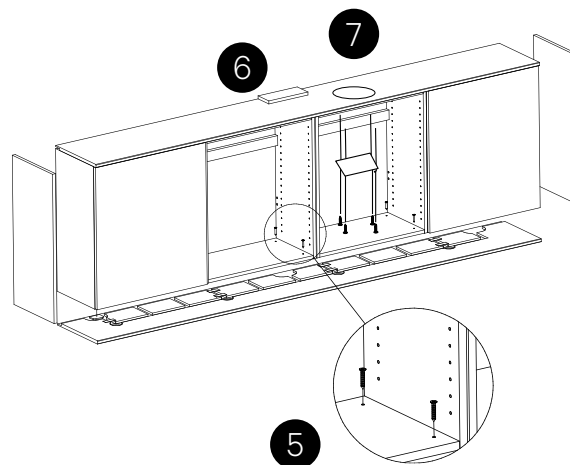


4. Många av våra väggskåp i höjderna 700, 850 och 988 mm går att beställa med ett spår för kabeldragning (mot pristillägg) på utsidan som sedan döljs av intilliggande skåp eller av en dekorsida. Annars får

man dra kablarna genom elrör eller genom skåpens botten. Man kan även fräsa spår på utsidan av ett skåp som täcks av en dekorsida eller ett annat skåp, alternativt fräsa spår på insidan i bakkant av en dekorsida och dra kablarna där. Plats finns urfräst i belysningsbotten för att kunna placera grenuttaget (med uttag för 6 LED-lampor) där och koppla in LED-lamporna. Spara några centimeter kabel innanför lamporna för att lätt kunna få ut lamporna vid behov utan att ta ner hela belysningsbotten. Därefter kan man dra upp grenuttagets kabel i kabelspåret (om det är beställt skåp med spår) och placera drivern ovanpå skåpet eller någonstans i närheten.



5. Kontrollera var kablarna är dragna och var belysningsbottnarna är förfrästa. Förborra genom skåpets botten och använd sammanbindningsskruv art.nr. 39611 TFX 4x28 mm för att fästa bottnarna i skåpen. Skruva ej i de förfrästa spårerna. Vid montering av belysningsbotten med skruv inifrån stommen kan skruvskallar täckas med täckproppar vit 20 mm med art.nr. 39226.
6. Drivern till LED-belysningen göms antingen inne i skåpen eller ovanpå skåpen.
7. Vedum har ett vitt täcklock 140x140 mm med art.nr. 39307 för montering inne i ett skåp. Urtag görs då i taket på väggskåpet för att komma åt drivern, om den är placerad ovanför väggskåpet. Urtaget täcks med täcklocket och monteras med fyra vita skruvar som ingår.



## 5.1 HANDTAG

### MONTERING

Vi rekommenderar placering av handtag enligt ritning. Handtagen kan monteras stående eller liggande på luckor. På lådfronter rekommenderas alltid liggande montering. Montering av handtag på högskåpsluckor föreslår vi i centrum av höjden. Handtagen monteras med skruv M4. Borra med ett 5 mm borrhål, använd mothåll för att undvika urslag.

SE VÅR  
MONTERINGSFILM

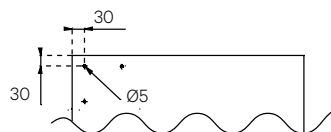


### PLACERING AV HANDTAG OCH KNOPPAR

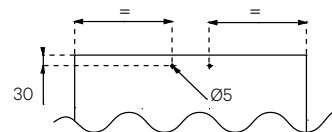
Rekommendationer efter luckmodell: 30–30.

Luckor Alice och Molly.

Luckor.



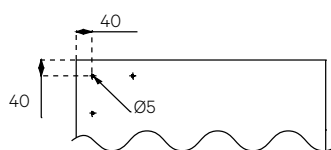
Lådfronter.



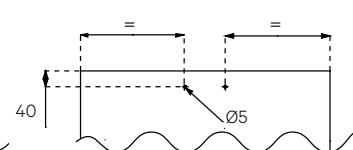
Rekommendationer efter luckmodell: 40–40.

Luckor Maja och Nora.

Luckor.



Lådfronter.



### BORRMALL

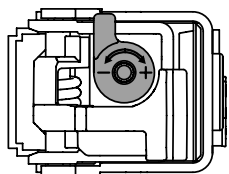
För att underlätta, använd våra bormallar vid borring. Art.nr. 30999 (för handtag upp till cc 192) och art.nr. 30998 (för alla handtag) som innehåller utförlig instruktion för handtag och luckdämpare. För att göra det ännu enklare för dig har vi också gjort en monteringsfilm som du kan följa.

SE VÅR  
MONTERINGSFILM

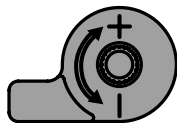


## 5.2 JUSTERING AV DÄMPNING PÅ GÅNGJÄRN

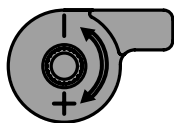
### DÄMPADE GÅNGJÄRN ART.NR. 39080U–39082U



Standard



Låg nivå



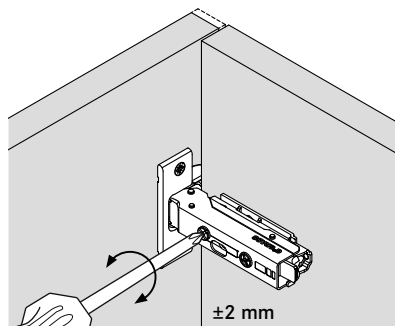
Hög nivå

SE VÅR  
MONTERINGSFILM

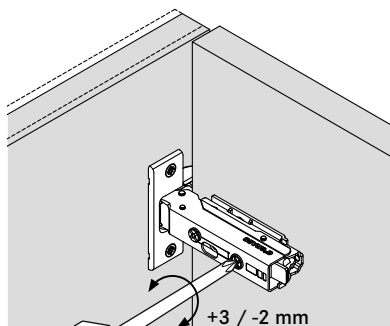


## 5.3 JUSTERING AV LUCKOR I HÖJD OCH SIDLED

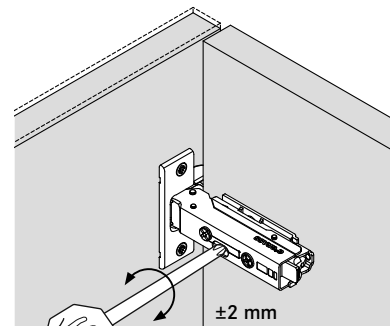
### SIDJUSTERING



### DJUPJUSTERING



### HÖJDJUSTERING

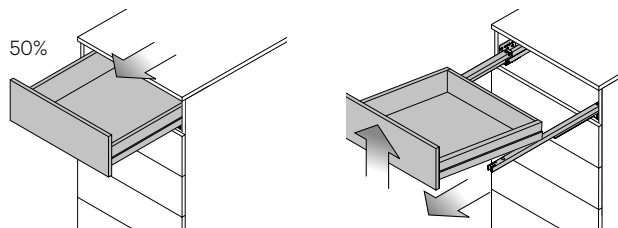


## 5. Detaljmontering

### 5.4 DEMONTERA, MONTERA OCH JUSTERA – FULLUTDRAGSLÅDOR CLASSIC OCH SCALA

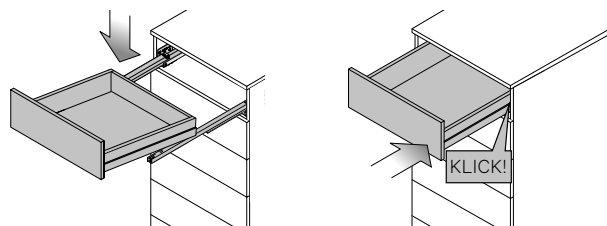
#### DEMONTERA OCH MONTERA TILLBAKA LÅDAN

För att demontera lådan, dra ut lådan till 50% och ta sedan loss den genom att lyfta lådans framkant rakt upp.



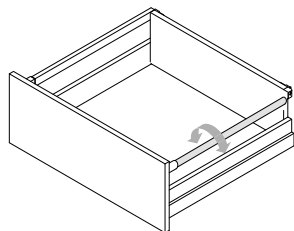
För att montera lådan – lägg lådan på fullt utdragna skenor och för in lådan i skåpet.

När ett \*klick\* hörs har lådan satt sig på skenor igen.



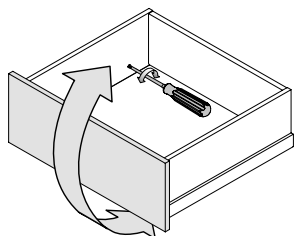
#### LUTNINGJUSTERING CLASSIC

Justera frontens lutning genom att skruva på lådans relingar på vardera sidan.



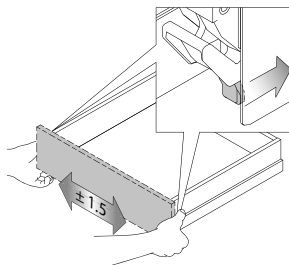
#### LUTNINGJUSTERING SCALA

Längst in på lådans insida sitter en skruv på vardera sida. Justera frontens lutning med justerskruven på vardera sida. Gäller diskbänkskåp.



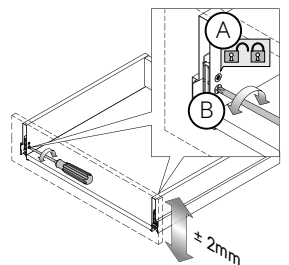
#### SIDOJUSTERING

Bakom fronten, under lådan, sitter en hake på vardera sidan. För att justera lådfronten sidledes, för hakarna bakåt och dra samtidigt lådfronten sidledes. Justermån: +/- 1,5 mm.



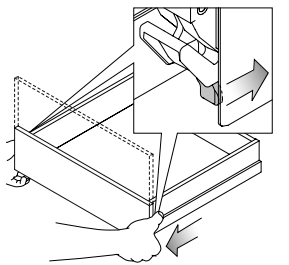
#### HÖJDJUSTERING

Skruv A är en låsskruv (höga Scala-lådor har 2 låsskruvar) och skruv B justerskruv. Lossa låsskruvarna och justera sedan lådfronten höjdlades med justerskruvarna på vardera sida. Lås sedan låsskruvarna igen. Justermån: +/- 2 mm.



#### DEMONTERA OCH MONTERA TILLBAKA LÅDANS FRONT

Bakom fronten, under lådan sitter en hake på vardera sidan. För att demontera fronten för hakarna bakåt och dra samtidigt lådfronten uppåt, utåt. För att montera tillbaka fronten, lägg frontbeslagets nedre del mot spåret i lådsidans framkant, tryck sedan fronten nedåt, inåt.

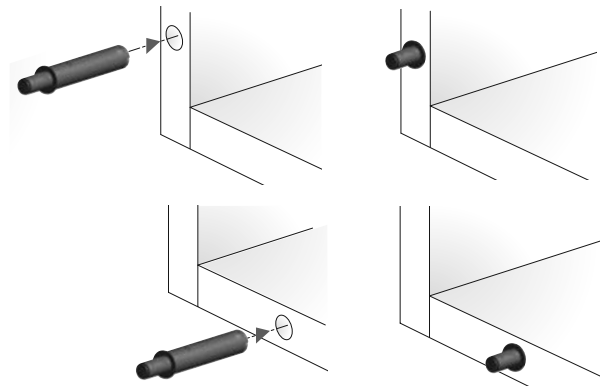
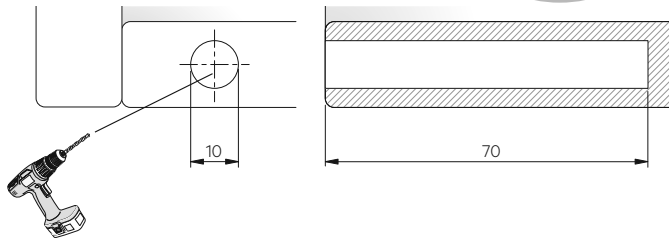


## 5.5 PUSHFUNKTION FÖR LUCKOR (HANDTAGSLÖST)

### PUSHÖPPNARE INFÄLLD I STOMMEN

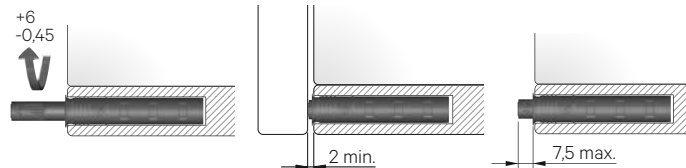
Kontrollera innan du väljer placering att luckan täcker pushen. Vi rekommenderar montering i sidan vid enkelluckor och i botten vid parluckor. Notera! Passar ej att monteras i bänkskåp med parluckor, bänkskåp i bredd 100 eller 150 mm och skåp med klaffgångjärn.

SE VÅR  
MONTERINGSFILM



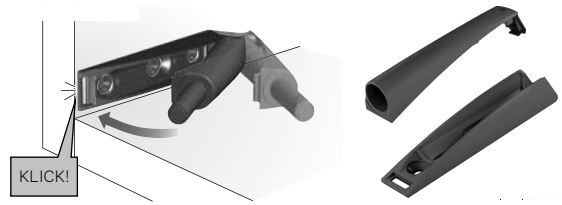
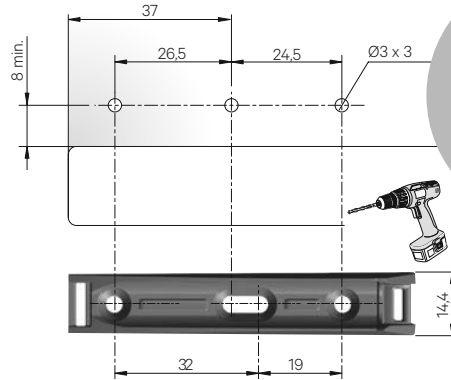
### JUSTERING

Justera för att passa in luckorna, alla mått är i mm.



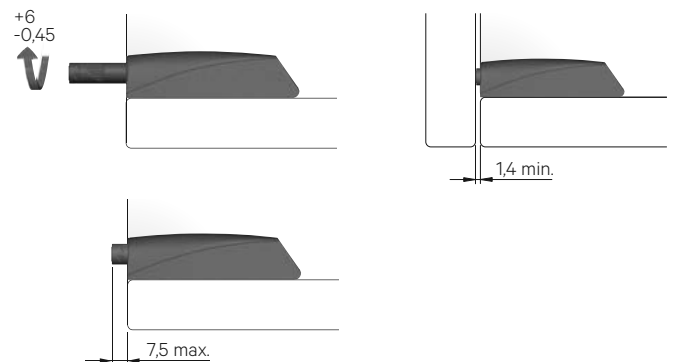
### PUSHÖPPNARE MED ADAPTER

SE VÅR  
MONTERINGSFILM



### JUSTERING

Justera för att passa in luckorna, alla mått är i mm.

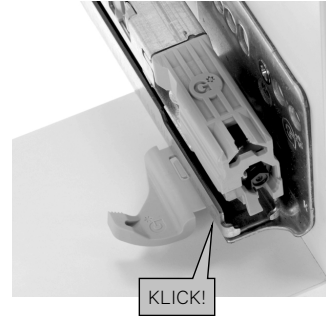


## 4. Detaljmontering

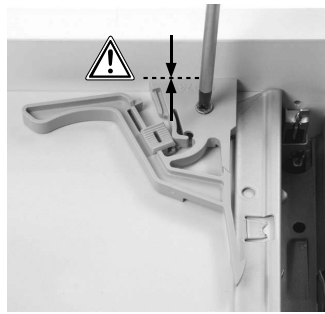
### 5.6 BARNSPÄRR I FULLUTDRAGSLÅDOR

#### MONTERING

1. Ta ur lådan genom att dra ut den till 50% och lossa den med ett ryck uppåt, montera spärren enligt bild i höger framkant på stomskenan i skåpet. Ett tydligt KLICK hörs när spärren sitter i rätt läge.

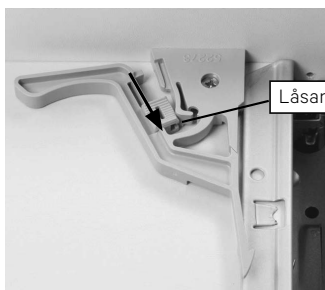


2. Barnspärren skruvas fast under lådan i höger framkant (samma sida som säkerhetsstoppet i skenan) enligt bild, med 4x20 mm försänkt skruv. Notera! Montera ej barnspärr på invändiga lådor, alltid på den yttre lådan.

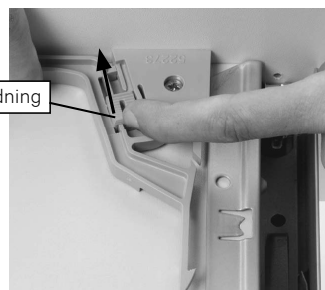


Lådbotten

3. Med låsanordningen kan man aktivera eller avaktivera barnspärren. För att använda barnspärren, öppna lådan något och dra i spärren.



Aktiverad (PÅ)



Avaktiverad (AV)

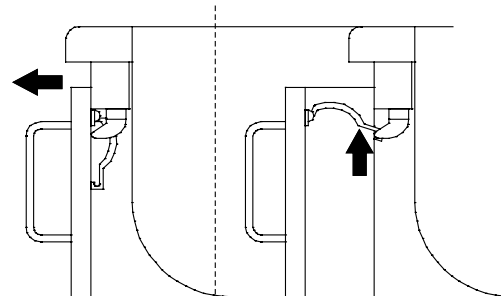


Öppna spärren



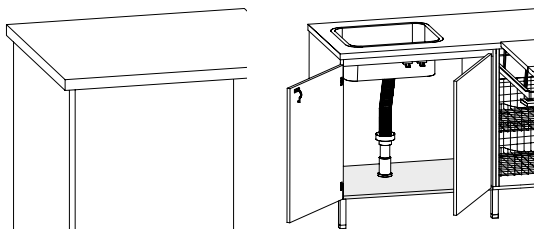
## 5.7 BARNSPÄRR I DISKBÄNNSKÅP

Barnsäkerhetsspärr art.nr. 39303 för diskbänkskåp. Spärren lyfts upp då luckan ska öppnas.



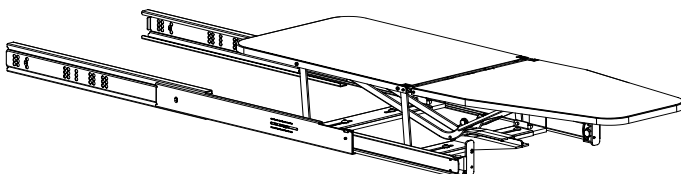
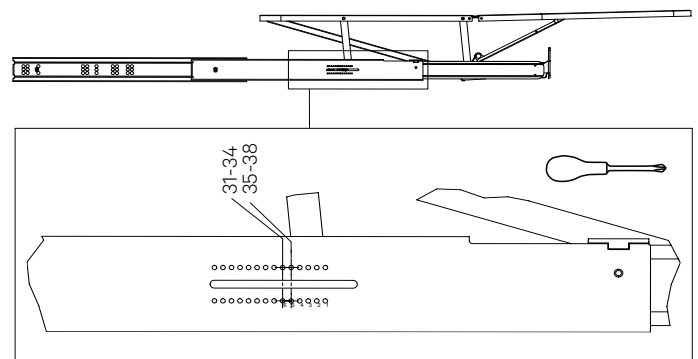
## 5.8 BOTTENSKYDD TILL DISKBÄNNSKÅP

På diskbänkskåp med hel botten och hel rygg ska bottenkyddet i plast kompletteras med tätningssats som innehåller flexibla stoser. Bottenkyddet levereras löst i skåpet. Monteras på plats efter håltagningar genom att dra bort skyddsfilmerna på bottenkyddets bakre upphöjda del och nedviket i framkant. Var noga med att tejen fäster mot hela bakstycket och skåpsbotten. Tryck hårt längs hela kanten med ett hårt föremål, exempelvis handtagsänden på en skruvmejsel.



## 5.9 INJUSTERING AV STRYKBRÄDA ART.NR. 30501 I SKÅP ART.NR. 100740

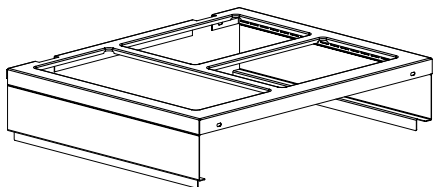
När skåp med strykbräda är monterat så måste alltid strykbrädan justeras in på plats för att passas in med gällande bänkskiva/diskbänk. När strykbrädan är uppfälld och klar att användas ska den stå stumt mot kanten på bänkskivan/diskbänken. Lossa försiktigt på justerskruvarna, skruvas ej ut för långt då det kan bli problem med att få i dem igen, och flytta strykbrädan så att justerskruvarna hamnar vid femte hålet framifrån som är märkt med 35-38 enligt bilden. I vissa fall kan sjätte hålet märkt med 31-34 fungera också beroende på bänkskivan/diskbänken. Skruva försiktigt åt justerskruvarna. Prova att fälla upp strykbrädan för att se att den ligger stumt mot bänkskivan/diskbänken och känns stabil. Gör den inte det får vidare injustering göras.



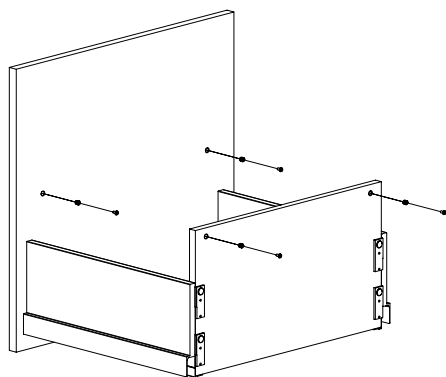
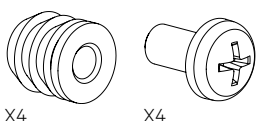
## 5. Detaljmontering

### 5.10 KÄLLSORTERING ÄNGSÖ RAM 2.0

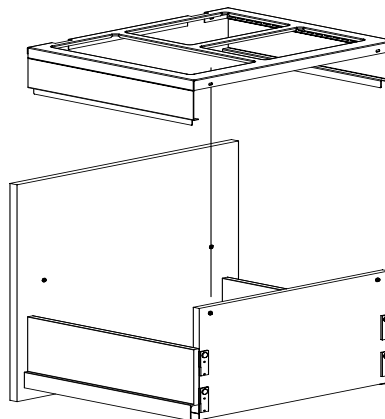
1. Ta fram ramen där alla hinkarna ska sitta och böj ut sidorna. Böj ut sidorna cirka 95 grader.



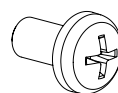
2. Ta fram de fyra islagsmuffarna och de fyra skruvarna M4x8. Slå i islagsmuffarna, två i lådfronten och två i baksidan på lådbakstycket.



3. Placera ramen på lådsidorna.



4. Skruva fast ramen med skruvarna M4x8, två skruvar i lådfronten och två skruvar i baksidan av lådbakstycket.



X4

5. Montera hinkarna i ramen. Kompressionslocket är till för avfall i plast som har en tendens att expandera. Avdelaren passar till hinkarna 13 L eller 18,5 L.

### 5.11 TRÅDHYLLA I BÄNSKÅP MED EN LÅDA

Trådhylla för skåp bredd 600 mm art.nr. 30173 kan monteras i förborrade hål i bänkskåp med en låda art.nr. 102460N.

1. Montera rullskena höger art.nr. 30168 och rullskena vänster art.nr. 30169 med hjulet framåt i de förborrade hålen med två systemskruvar art.nr. 39101 TFX 6,1x13 mm per skena, i framkant och i mitten av bänkskåpet.
2. Montera därefter trådhyllan, hjulen på trådhyllan ska vara längst in i skåpet



### 6.1 INREDNING

Genom att sköta din nya inredning på rätt sätt håller du den ny och fräsch längre. Ytorna har olika beläggning och reagerar olika i kontakt med rengöringsmedel och kemikalier. Här är några råd som din nya Veduminredning mår bra av.

#### MÅLADE OCH MELAMINBELAGDA YTOR

Rengörs med milda och i hushåll vanligt förekommande rengöringsmedel. Använd en fuktig trasa med rengöringsmedel. Eftertorka med enbart vattenfuktad trasa så att rengöringsmedlet avlägsnas. Torka sedan med torr trasa. Använd aldrig rengöringsmedel innehållande ammoniak, stålull eller liknande som har slipande effekt. Lacknafta eller bensin kan användas för borttagning av svåra fläckar. Tänk på att alltid torka av under diskbänkskåp och luckornas kanter. De är inte avsedda att klara vatten som blir stående. Torka även av luckorna på var sida om diskmaskinen och även den eventuella integrerade luckan på diskmaskinen. Bättringsmål­a slagmärken/skador omgående på målade luckor för att slippa fukt­skador. Tänk på att fläckar och repor upplevs mer synliga på svarta och mörka kulörer.

#### LACKERADE OCH LASERADE FANERYTOR

Rengör fördelaktigast med endast fuktig trasa. Använd aldrig rengöringsmedel innehållande ammoniak, stålull eller liknande som har slipande effekt. Tinner får ej användas.

### 6.2 ARBETSYTOR

#### DISKHOAR/DISKBÄNKAR I ROSTFRITT STÅL/RENGÖRING

Diskbänkarna är gjorda av rostfritt stål som varken tar åt sig lukt eller smak. Det är inga problem att behålla sin diskbänk fräsch i flera år, om man bara tänker på att skölja och torka av diskhon efter användning. Låt inte klorhaltiga vätskor stå i diskhon i flera timmar, klor kan skada diskbänken. Rostfria ytor bör torkas av efter varje användning.

Låt inte vatten eller andra vätskor självtorka på ytan. Använd svamp eller disktrasa och vid behov mild såpa/diskmedel och vatten. Fläckar som ej försvinner vid normal avtorkning kan avlägsnas med mjuk borste eller flytande rengöringsmedel för rostfritt stål. Använd ej rengöringsmedel med slipmedel eller som innehåller klor, jod, fluor eller kemiska lösningar som påverkar rostfritt stål. Använd ej hårda eller vassa föremål, syror, stålull eller liknande.

Missfärgning av den rostfria ytan kan även uppstå om ämnen med järninnehåll får ligga på den fuktiga ytan. Även vatten i vissa kommuner kan ge upphov till missfärgning. Missfärgningen kommer inte från det rostfria materialet. Matta partier får tillbaka sin lyster om man strör lite krita och gnuggar med mjuk trasa. Efter all rengöring ska diskbänken sköljas med vatten och torkas av. Notera! Det är viktigt att torka och gnugga i diskbänkens längdriktning.

#### SKÅPSTOMMAR

Skåpstommarna är i allmänhet uppbyggda av melaminbelagd spånskiva. Melaminskiktet är hårt och mycket lätt att rengöra. Det är dessutom mycket resistent mot olika kemikalier. För rengöring rekommenderas att:

- Torka med en fuktig trasa och diskmedelslösning. Koncentrerat handdiskmedel kan också användas.
- Om ytan är mycket smutsig kan en blandning av 1 del aceton och 3 delar T-sprit användas.
- Använd aldrig rengöringsmedel innehållande ammoniak, stålull eller liknande som har slipande effekt.
- Eftertvätta alltid med rent vatten och torka torrt så att vatten inte blir stående och tränger in i befintliga skarvar, speciellt gäller detta i luckornas kanter.
- Torka alltid bort vatten som hamnat på luckor eller andra ytor som till exempel bänkskivor.

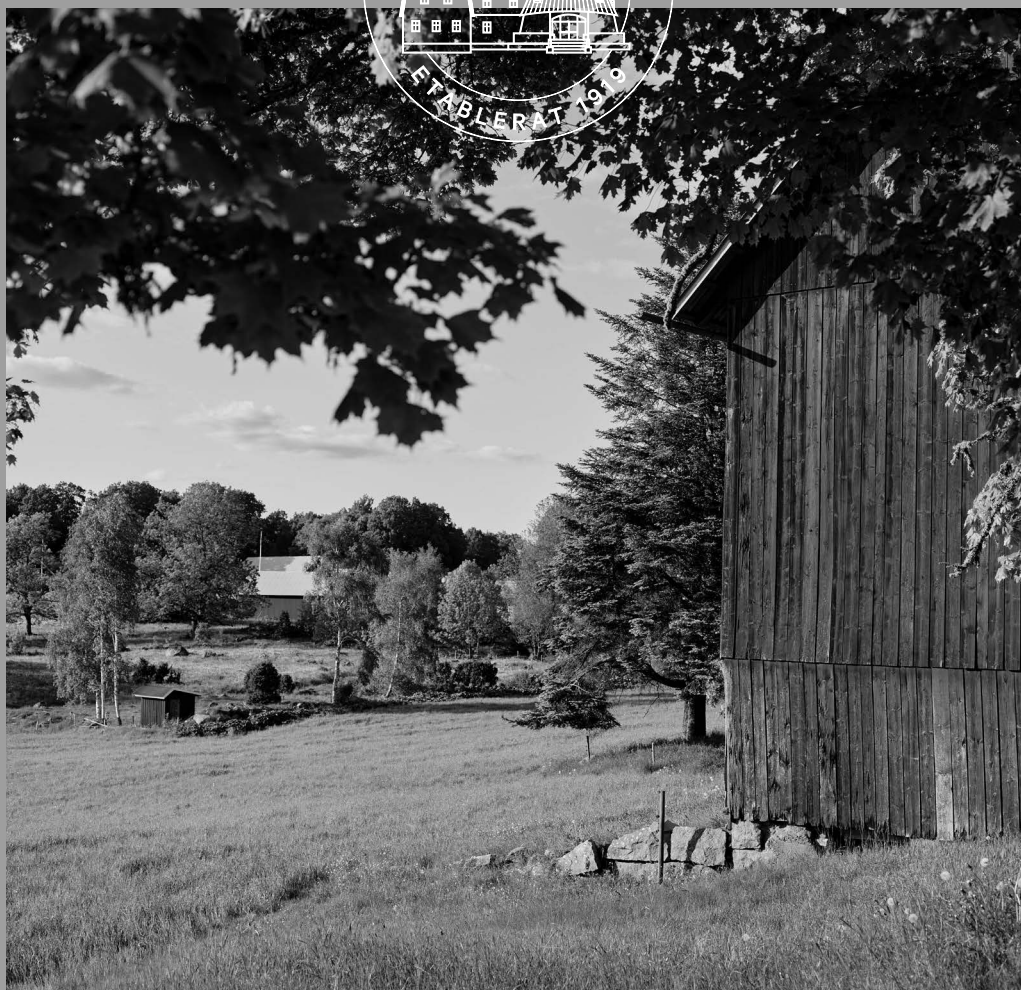
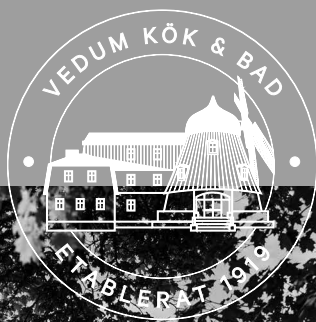


#### LAMINATBÄNKSKIVOR/RENGÖRING

Rengör laminatyten regelbundet med vatten och handdiskmedel. En mjuk nylonborste kan användas på svårare fläckar på en laminatyta med struktur. Använd aldrig några slipande rengöringsmedel på laminatyten som t.ex. skurpulver, stålull, nylonsvamp eller liknande. Detta kan repa ytan. Ytan tål ej heller kalklösningsmedel. Låt aldrig vätska och kemiska ämnen, såsom rengöringsmedel och tvål, ligga kvar på ytan en längre tid, utan torka alltid av bänkskivan direkt. Tänk på att lyfta och torka av under behållare som står på bänkskivan. Vid envisa fläckar går det bra att använda medel som T-sprit, Laminat Cleaner, förtunning eller aceton (utan olja). Vissa kemiska ämnen och starka färgmedel kan dock orsaka fläckar och missfärgning. Om du råkar spilla rödbetssaft, koncentrerad fruktjuice, rödvin, färg, starka blekmedel, kalklösningsmedel eller rengöringsmedel för sanitetsgods: torka genast bort det och rengör bänkskivan med vatten och handdiskmedel.

Notera! Vatten som rinner över bänkskivans framkant ska torkas bort omgående, så att undersidan inte skadas.

Laminat är hårt, men mörka och/eller blanka ytor är känsliga för repor. Vanliga köksredskap åstadkommer normalt ingen skada, men ytan kan repas av keramiska kärl och vassa verktyg.



## VEDUM

### HUVUDKONTOR/TILLVERKNING

Vedum Kök & Bad AB  
534 84 Vedum  
Växel 0512-576 00  
info@vedum.se  
www.vedum.se

### FÖR VÅRA ÅTERFÖRSÄLJARE

orderbad@vedum.se  
Tel. 0512-576 70

### KUNDTJÄNST KONSUMENT

kundtjanst@vedum.se  
Tel. 0512-576 40

### UTSTÄLLNING

**GÖTEBORG**  
Hantverkarsvägen 10  
436 33 Askim  
goteborg@vedum.se  
Tel. 031-748 68 40

### UTSTÄLLNING

**STOCKHOLM**  
Karlsbodavägen 9-11  
168 67 Bromma  
bromma@vedum.se  
Tel. 08-564 849 90

### UTSTÄLLNING

**LINKÖPING**  
Fjärrvärmevägen 3  
589 52 Linköping  
linkoping@vedum.se  
Tel. 013-474 64 00

### UTSTÄLLNING

**UPPSALA**  
Stångjärnsgatan 13  
753 23 Uppsala  
uppsala@vedum.se  
Tel. 018-161 170

### UTSTÄLLNING

**MALMÖ**  
Östra Tullgatan 2  
211 28 Malmö  
malmo@vedum.se  
Tel. 040-664 52 30

### UTSTÄLLNING

**VEDUM**  
Kvarnen  
534 60 Vedum  
kvarnen@vedum.se  
Tel. 0512-576 90

För konsumentfrågor och försäljning hitta din närmaste återförsäljare/utställning på [WWW.VEDUM.SE/HAR-FINNS-VI](http://WWW.VEDUM.SE/HAR-FINNS-VI)

