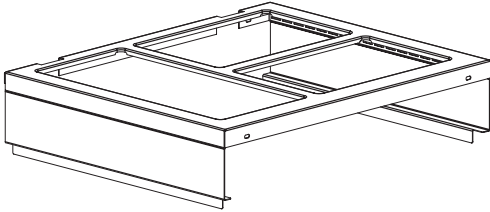


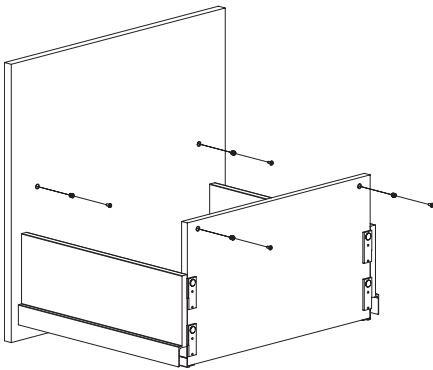
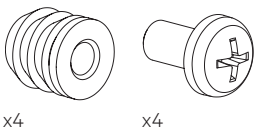
## 6. Detaljmontering

### 6.23 KÄLLSORTERING ÄNGSÖ RAM 2.0

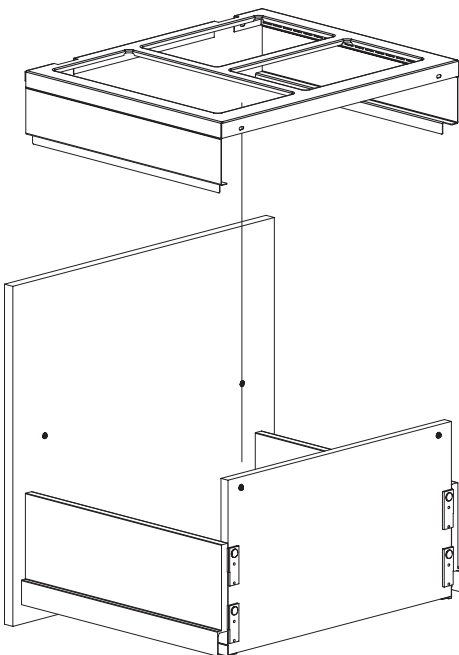
1. Ta fram ramen där alla hinkarna ska sitta och böj ut sidorna. Böj ut sidorna cirka 95 grader.



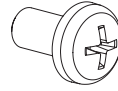
2. Ta fram de fyra islagsmuffarna och de fyra skruvarna M4x8. Slå i islagsmuffarna, två i lådfronten och två i baksidan på lådbakstycket.



3. Placera ramen på lådsidorna.



4. Skruva fast ramen med skruvarna M4x8, två skruvar i lådfronten och två skruvar i baksidan av lådbakstycket.



x4

5. Montera hinkarna i ramen. Kompressionslocket är till för avfall i plast som har en tendens att expandera. Avdelaren passar till hinkarna 13 L eller 18,5 L.

Hinkset till 600 skåp.



Hinkset till 800 skåp.

