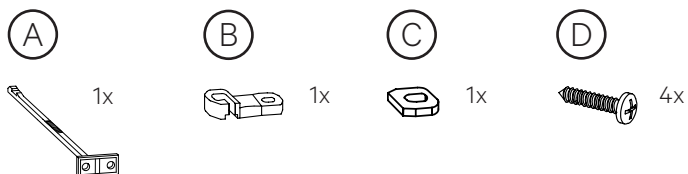


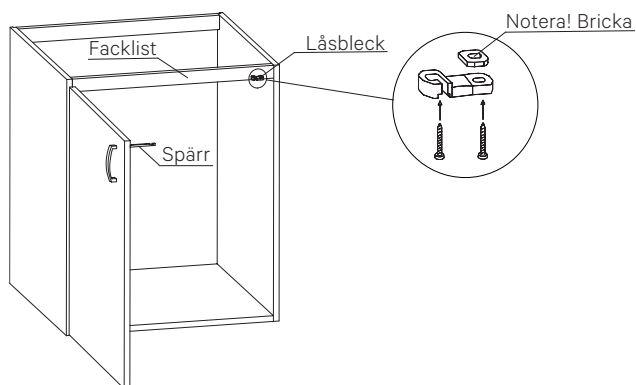
6. Detaljmontering

6.16 BARNSPÄRR I BÄNKSKÅP

INNEHÅLL

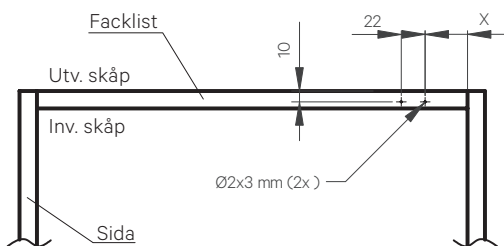


MONTERING AV BARNSPÄRR I BÄNKSKÅP

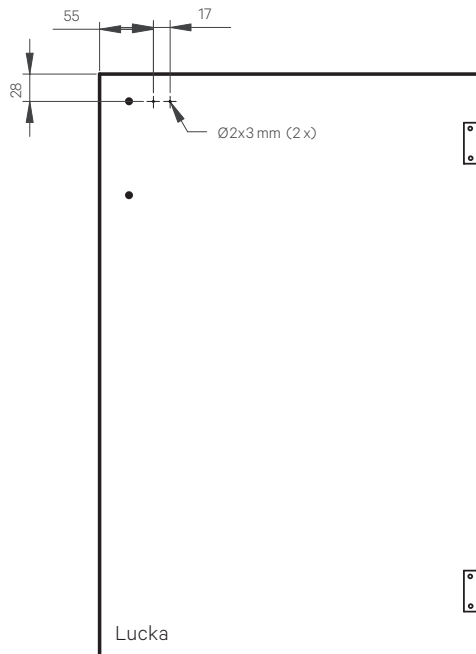


1. Förborra två hål $\text{Ø}2 \times 3$ mm i facklisten med mått enligt tabell. Skruva fast låsblecket (B) och brickan (C) i facklisten. Använd medskickade $\text{Ø}3,5 \times 15$ mm skruvar (D).

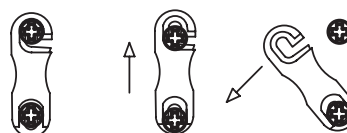
Skåpsbredd	X-mått
200	Går ej
300	26
400	32
500	33
600	34



2. Förborra två hål $\text{Ø}2 \times 3$ mm invändigt i luckan. Skruva fast spärren (A). Använd medskickade $\text{Ø}3,5 \times 15$ mm skruvar (D).



3. Frånkoppling av barnspärren. Barnspärren kan enkelt skiftas mellan att vara till- eller frånkopplad.



4. Barnsäkerhetsspärr art.nr. 39303 för diskbänkskåp. Spärren lyfts upp då luckan ska öppnas.

