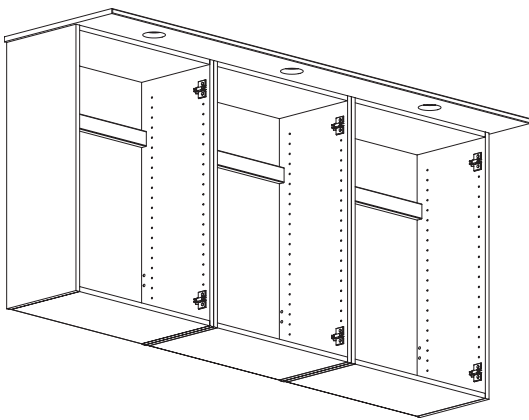


4. Belysning

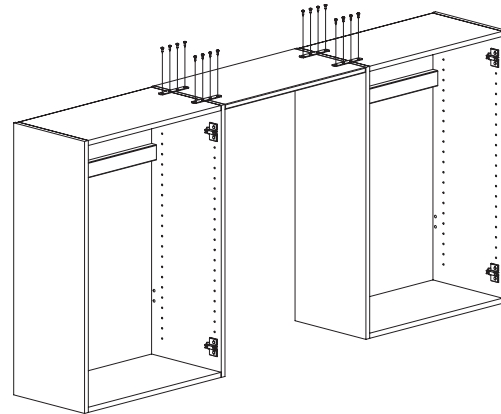
4.1 BALDAKINER

Vid belysning under väggskåp är det passande att ett elrör går ut under väggskåpets underkant. Har du LED-belysning placeras drivern på lämpligt ställe, t.ex. inuti eller ovanför ett skåp. Notera! Skåpen är ej förberedda för kabeldragning, vilket gör att eventuella urtag i botten, hyllor och tak för kablar och kabellister görs på plats. Planera i förväg elutgångar för belysning på din köksritning tillsammans med elektriker. Många av våra väggskåp i höjderna 700, 850 och 988 mm går att beställa med ett spår för kabeldragning (mot pristillägg) på utsidan som sedan döljs av intelligande skåp eller av en dekorsida.

1. Förborra baldakiner och skruva mot väggskåpstak. Montera spotlights och anslut elkablarna mellan drivern och spotlights på ovsidan av baldakinen.



2. För montering av baldakin mellan två väggskåp. Använd bifogade skarvjärn (4 st.) art.nr. 39332 och skruv (8 st.) art.nr. 39147. Passa in baldakinen mellan väggskåpen och fäst på ovsidan med skarvjärn och skruv. Montera spotlights och anslut elkablarna mellan drivern och spotlights på ovsidan av baldakinen. Om dekorsidor används kapas dessa motsvarande tjockleken på baldakinen och baldakinen monterar ovanpå dekorsidorna.

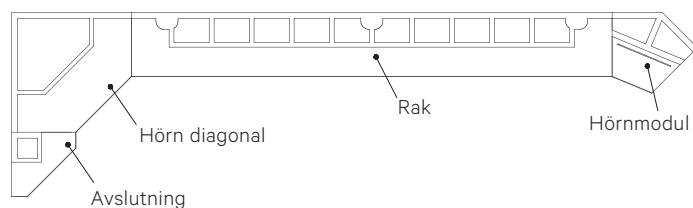


4.2 BELYSNINGSBOTTNAR

Belysningsbottnar för placering under väggskåp finns i fem varianter:

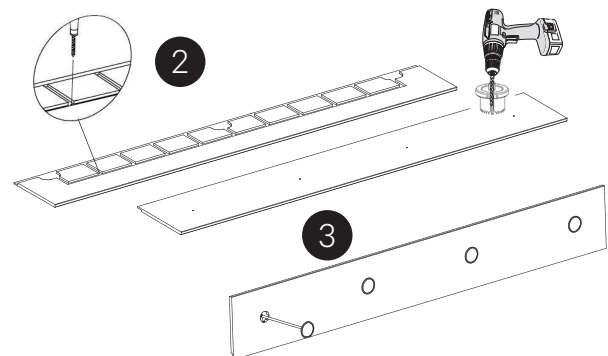
Art.nr. 3567 Rak 1600x322x16 mm	Art.nr. 3563 Rak 1238x323x19 mm
Art.nr. 3568 Rak 2500x322x16 mm	Art.nr. 3564 Rak 2457x323x19 mm
Art.nr. 3565 Hörn diagonal 599x599x16 mm	Art.nr. 3562 Hörndiagonal 599x599x19 mm
Art.nr. 3566 Avslutning 322x322x16 mm	Art.nr. 3561 Avslutning 323x323x19 mm
Art.nr. 3569 Hörnmodul 460x393x16 mm	Art.nr. 3570 Hörnmodul 460x394x19 mm

Vid montering av belysningsbotten med skruv inifrån stommen kan skruvskallar täckas med täckproppar vit 20 mm med art.nr. 39226.



MONTERING

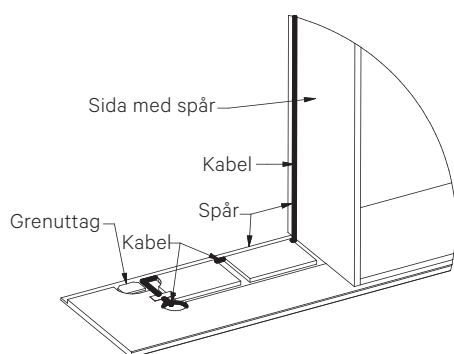
1. Mät väggskåpens bredd.
2. Markera var hålen för lamporna ska placeras och mät ut centrum i de förfrästa spåren på baksidan. Borra igenom med ett litet borr från baksidan, vänd därefter skivan och borra igenom med en dosfräs, kontrollera diameter på vald belysning.
3. Montera lamporna och lägg kablarna tillräta i spåren på baksidan. Spara lite extra kabel precis innanför lamporna.



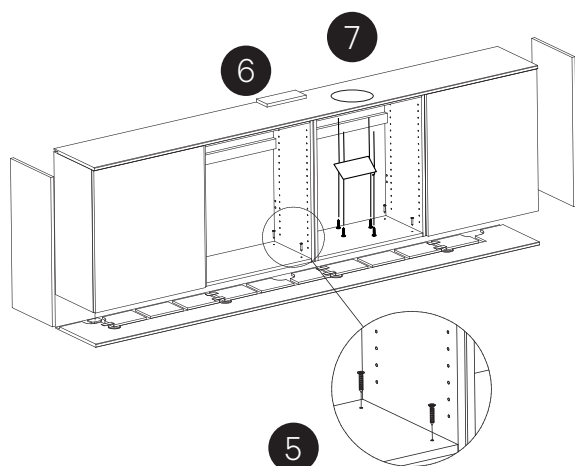
4. Belysning

4.2 FORTS. BELYSNINGSBOTTNAR

4. Många av våra väggskåp i höjderna 700, 850 och 988 mm går att beställa med ett spår för kabeldragning (mot prilllägg) på utsidan som sedan döljs av intilliggande skåp eller av en dekorsida. Annars får man dra kablarna genom elrör eller genom skåpens botten. Man kan även fräsa spår på utsidan av ett skåp som täcks av en dekorsida eller ett annat skåp, alternativt fräsa spår på insidan i bakkant av en dekorsida och dra kablarna där. Plats finns urfräst i belysningsbotten för att kunna placera grenuttaget (med uttag för 6 LED-lampor) där och koppla in LED-lamporna. Spara några centimeter kabel innanför lamporna för att lätt kunna få ut lamporna vid behov utan att ta ner hela belysningsbotten. Därefter kan man dra upp grenuttagets kabel i kabelspåret (om det är beställt skåp med spår) och placera drivern ovanpå skåpet eller någonstans i närheten.



5. Kontrollera var kablarna är dragna och var belysningsbotten är förfrästa. Förborra genom skåpets botten och använd sammanbindningsskruv art.nr. 39611 TFX 4x28 mm för att fästa botten i skåpen. Skruva ej i de förfrästa spårerna. Vid montering av belysningsbotten med skruv inifrån stommen kan skruvskallar täckas med täckproppar vit 20 mm med art.nr. 39226.
6. Drivern till LED-belysningen göms antingen inne i skåpen eller ovanpå skåpen.
7. Vedum har ett vitt täcklock 140x140 mm med art.nr. 39307 för montering inne i ett skåp. Urtag görs då i taket på väggskåpet för att komma åt drivern, om den är placerad ovanför väggskåpet. Urtaget täcks med täcklocket och monteras med fyra vita skruvar som ingår.



BELYSNINGSBOTTEN LONG

Art.nr. 350001 Rak 600x322x16 mm	Art.nr. 350011 Rak 600x323x19 mm
Art.nr. 350002 Rak 1200x322x16 mm	Art.nr. 350012 Rak 1200x323x19 mm
Art.nr. 350003 Rak 1800x322x16 mm	Art.nr. 350013 Rak 1800x323x19 mm
Art.nr. 350004 Rak 2400x322x16 mm	Art.nr. 350014 Rak 2400x323x19 mm
Art.nr. 350006 Hörn diagonal 599x599x16 mm	Art.nr. 350016 Hörn diagonal 599x599x19 mm
Art.nr. 350007 Hörn 2400x322x16 mm	Art.nr. 350017 Hörn 2400x323x19 mm
Art.nr. 3566 Avslutning 322x322x16 mm	Art.nr. 3561 Avslutning 323x323x19 mm
Art.nr. 3569 Hörnmodul 460x393x16 mm	Art.nr. 3570 Hörnmodul 460x394x19 mm
Art.nr. 38021 Skyddslist Long 16 mm	Art.nr. 38022 Skyddslist Long 19 mm
Art.nr. 34315 Driver Long 25W	
Art.nr. 34224 Driver Long 50W	
Art.nr. 34316 Förlängningskabel Long	

Notera! I belysningsbotten med art.nr. 3566 respektive 3561 under vägg-hörnyllorna art.nr. 158530 - 188530 och i belysningsbotten med art.nr. 3569 respektive 3570 under hörnmodulerna art.nr. 159023 - 189023 finns det inga urfrästa spår för belysning.

