

SPEGEL ANTEN

S MONTERINGSANVISNING

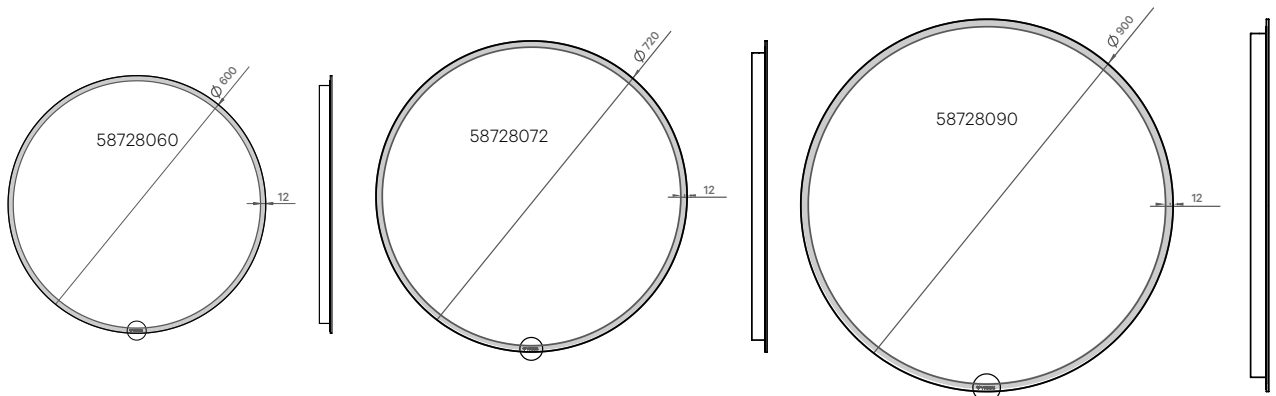
GB ASSEMBLY INSTRUCTION

**SPEGEL ANTEN ART. NR:
58728060, 58728072, 58728090**

**FÄRGTEMPERATUR: 3000K
LED, SKYDDSKLASS IP44**

VARIANTER

VARIANTS



AVEMBALLERING



Packa varsamt upp spegeln.
Använd inte vassa föremål.
Vassa föremål riskerar att repa spegeln.
Ta inte bort skyddshörnen innan
du monterat spegeln på väggen.

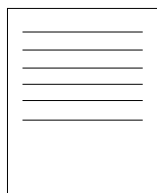
UNPACKING THE MIRROR



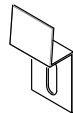
Carefully unpack the mirror.
Do not use sharp tools.
Danger of scratching mirror.
Do not remove protective corners until
mirror is mounted.

INNEHÅLL

PACKAGE CONTENTS



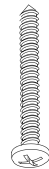
1x



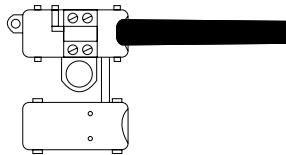
2x



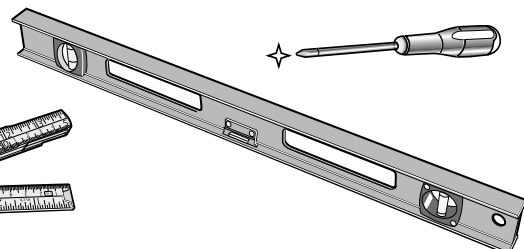
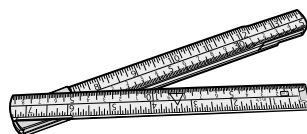
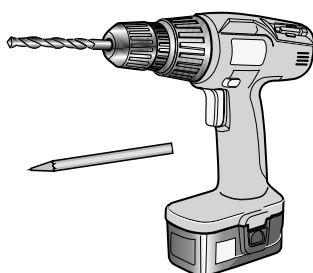
2x



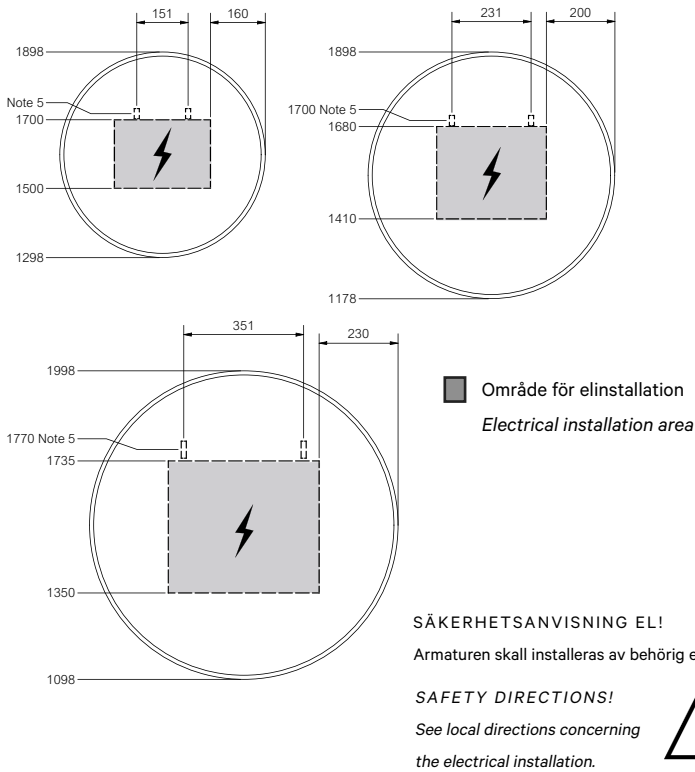
Ø 10x50 mm Ø 5x50 mm



1x

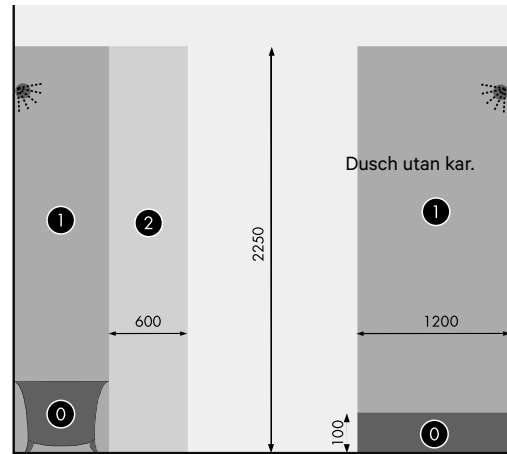


**UTGÅNG ELINSTALLATION OCH PLACERING
TRANSFORMATOR / ELECTRICAL INSTALLATION AREA**



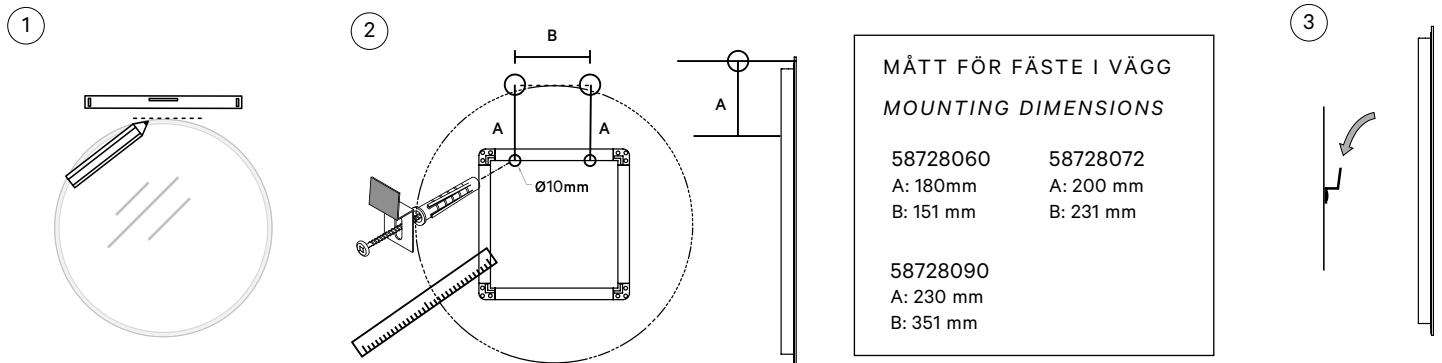
**SÄKERHETSANVISNING EL!
SAFETY DIRECTIONS!**

- Område 0: Kräver minst IPX7 58721040, 58721060, 58721090, 58721120 är IP44-klassade och får användas i område 2.
- ① Område 1: Kräver minst IPX4
- ② Område 2: Kräver minst IPX4 58721040, 58721060, 58721090, 58721120 are IP44 certified and may be used in area 2.
- Oklassat område: Får 230 V uttag kopplat till jordfelsbrytare placeras.



Badkar alt. dusch med kar.

**MONTERING AV SPEGEL PÅ VÄGG
MOUNTING OF MIRROR ON WALL**



**JUSTERINGSMÅN SPEGEL
ADJUSTING THE MIRROR**

