

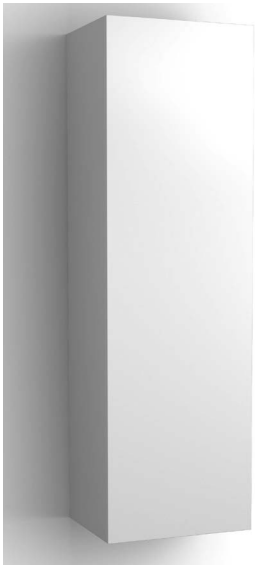
VEDUM



Monteringsanvisning förvaring Free & Mezzo

Installation guide storage Free & Mezzo

FÖRVARINGSSKÅP /Storage cabinet



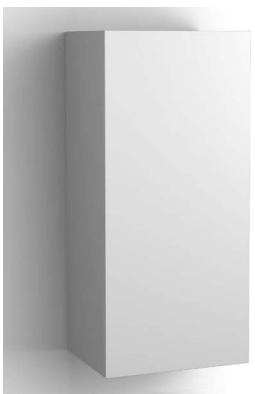
Högskåp Bas, Plus och Vitrin
High cabinet Bas, Plus and Vitrin



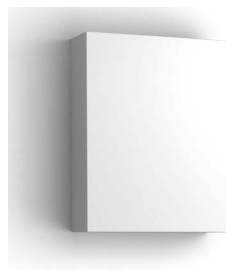
Högskåp Frame
High cabinet Frame



Halvhögt skåp Grund
Half-height cabinet Grund



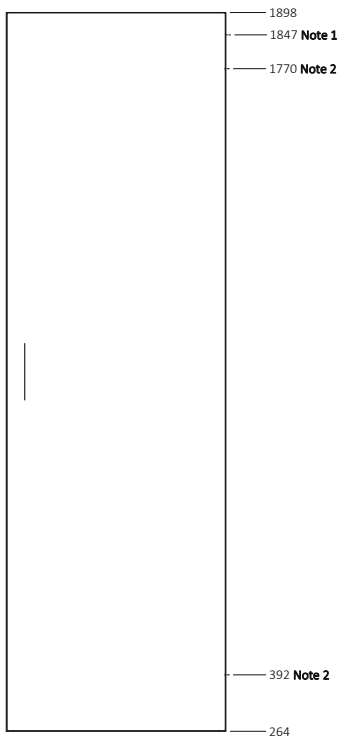
Halvhögt skåp Bas
Half-height cabinet Bas



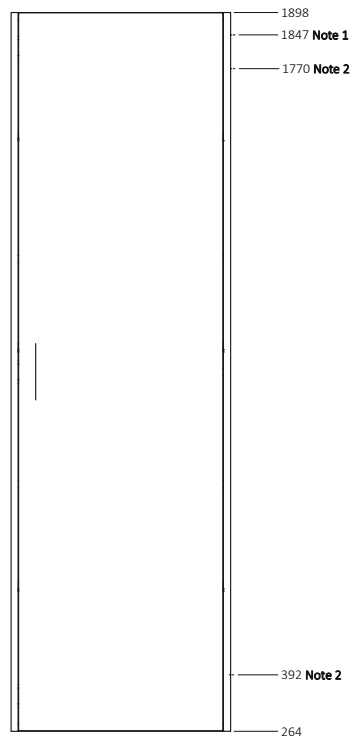
Överskåp
Overhead cabinet

MÅTTANGIVELSER /Measurements

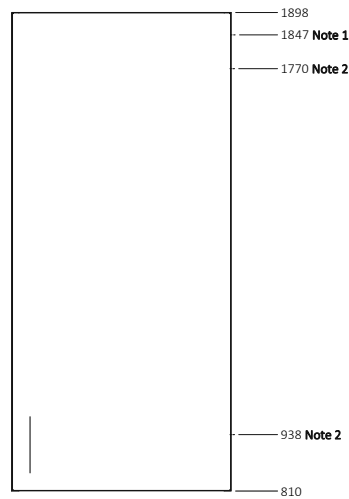
Högskåp Bas, Plus och Vitrin
High cabinet Bas, Plus and Vitrin



Högskåp Frame
High cabinet Frame

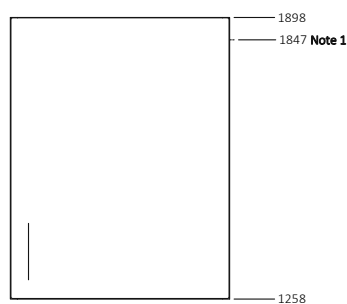


Halvhögt skåp Grund
Half-height cabinet Grund

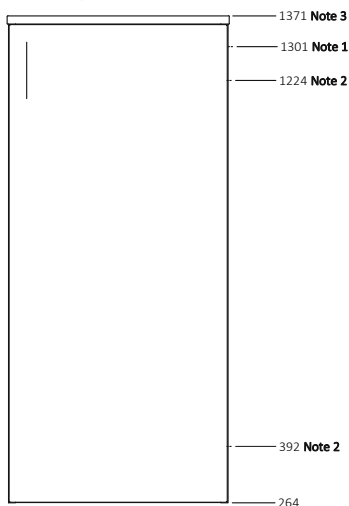


Golvnivå
Floor level

Överskåp
Overhead cabinet



Halvhögt skåp Bas
Half-height cabinet Bas



Note 1: c/c-mått för regel i vägg och borrhål till väggskena N.
Spacing floor to wall stud and drill holes for rail N.

Note 2: c/c-mått för skruvregel.
Spacing for support stud.

Note 3: Inklusive topplatta.
Including top plate.

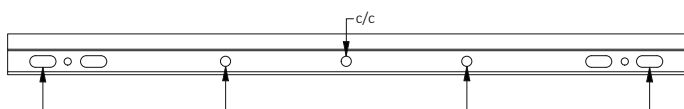
Samtliga mått är angivna i mm.
All dimensions are given in mm.

Golvnivå
Floor level

UPPSÄTTNING AV SKÅP /Mounting of cabinets

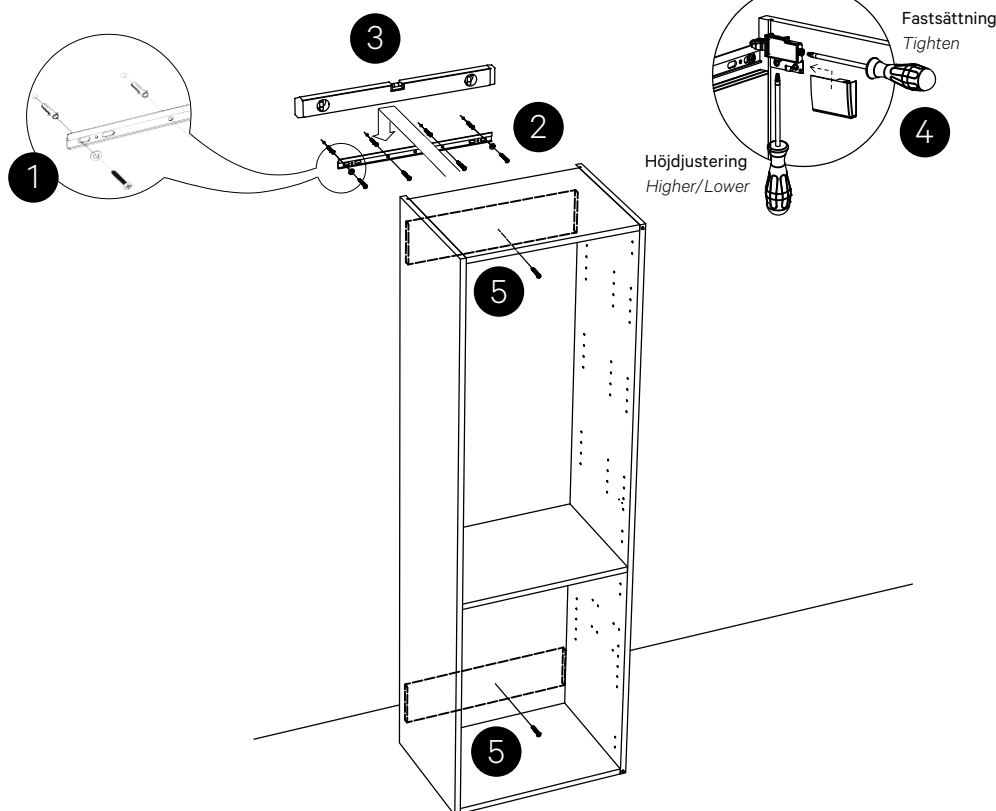
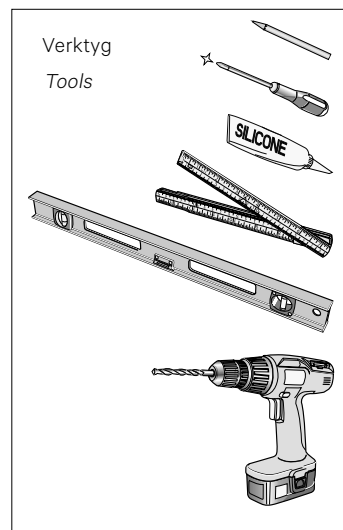
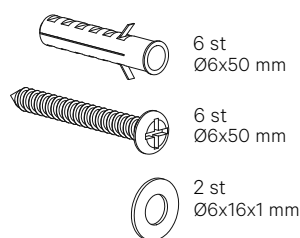
1. Montera väggskenan på angiven placering. Kontrollera väggmaterial och välj annan skruv om den bifogade ej passar. Bifogad skruv (Ø6x50 mm) är avsedd för att fästas i träregel eller betong. Borra hål i vägg enligt illustrationen nedan. Fyll de borrade hålen med silikon innan skruv dras.
2. Häng upp skåpet på väggskenan.
3. Kontrollera att skåpet är i våg, justera vid behov.
4. Dra åt skruvarna försiktigt så att beslagen spänner fast skåpen mot väggen (använd ej skruvdragare).
5. Sidoskåp och högskåp ska skruvas i vägg i nedre och övre skruvregel för ökad säkerhet.
6. Vid borrning av hål för handtag så använd ett mothåll på framsidan när du borrar igenom, så att inte lacken spricker runt hålet.

1. Install the wall rails in the indicated position. Check the walling material and choose a different type of screw if those included are not suitable. The accompanying screws (Ø6x50 mm) are intended for fixing to wooden beams or concrete. Drill holes in the wall as per the illustration below. Fill the drilled holes with silicone before securing the screws.
2. Hang the cabinet on the wall-rail.
3. Check that the cabinet hang horizontally and adjust if needed.
4. Tighten the screws so that the fittings lock the cabinet towards the wall (do not use a electrical screw driver).
5. The highcabinet must also be mounted to the wall for increased safety.
6. To drill the holes for the handles, use a piece of wood and press it towards the front of the door while drilling from the backside. In this way you will avoid cracks around the holes on the front side.



Skruva först i de yttersta ovala hålen, justera skenan och fixera sedan med de inre skruvarna. Bricka (Ø6x16x1 mm) används i de yttre ovala hålen.

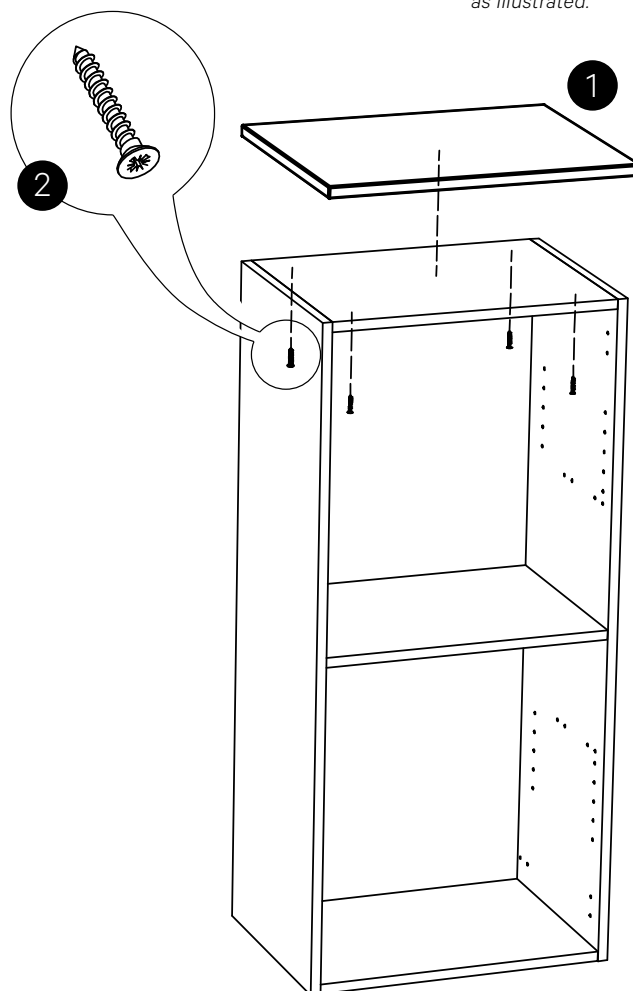
First screw in the outer oval hole, adjust and fix the rail with the next screw. Washer (Ø6x16x1 mm) are used in the outer oval holes.



MONTERING AV TOPPLATTA /Mounting of top board

1. Placera toppplattan mot underskåpet, mät så den ligger centralt.
2. Fäst toppplattan med 4 st sammanbindningsskruv $\text{Ø}4 \times 28$ mm, enligt illustration.

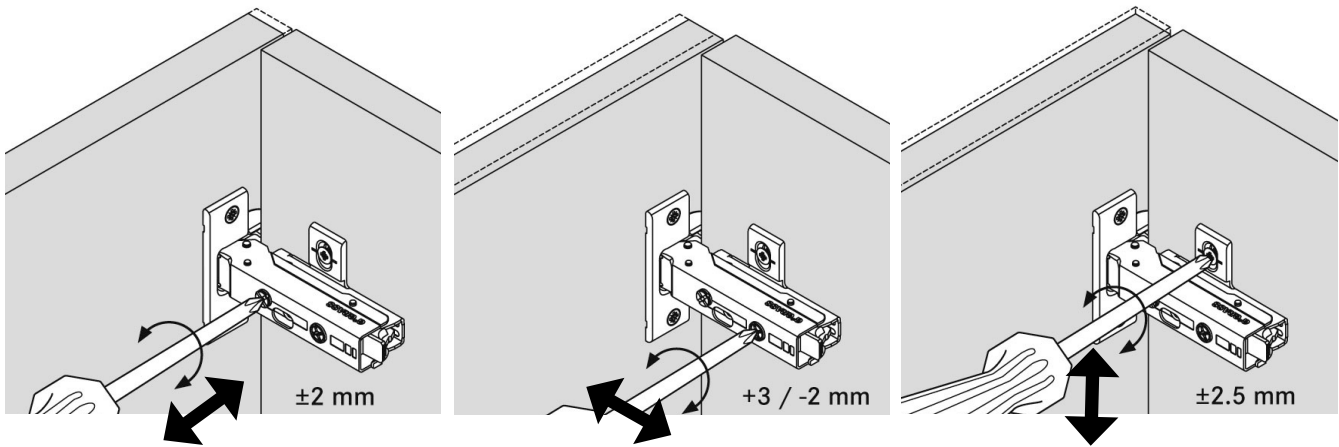
1. Place the top board on the bottom unit, and measure to ensure it is centred.
2. Attach the top board with 4 pcs connecting screw $\text{Ø}4 \times 28$ mm, as illustrated.

**TRÄ - ETT LEVANDE MATERIAL /Wood material**

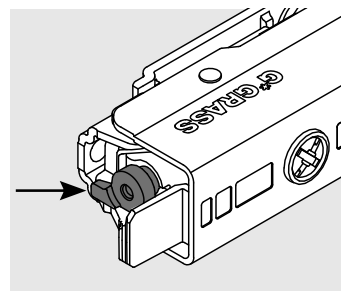
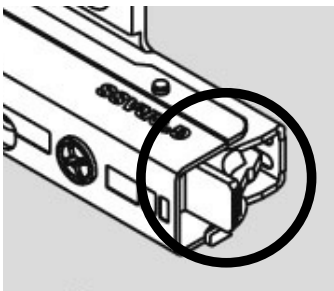
Alla trädetaljer som levereras ligger inom toleransen när det gäller nyans och struktur. Nyansskillnaden kan vara stor vid leverans, men när träet har mognat jämnar nyansskillnaderna ut sig och möbeln får ett naturligt och fint utseende där vissa skillnader i nyans fortfarande kommer att finnas. Tiden det tar för träet att mogna varierar. Trä mognar fortare i miljöer med mycket dagsljus. I ljusa miljöer mognar träet inom två till tre månader, medan det kan ta sex månader i mörka miljöer.

All supplied wooden parts are within the tolerance limits for colour and structure. There may be a large variation in colour on delivery, but once the wood has aged, the colour variations will even out and the furniture will take on a natural and superior appearance, although there may still be some slight variations in colour. The time it takes for the wood to age varies. Wood ages faster in areas exposed to strong sunlight. In bright surroundings, wood ages within two to three months, while in dark surroundings, it can take six months.

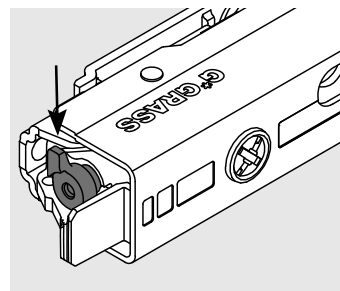
JUSTERING AV LUCKOR /Door adjustment



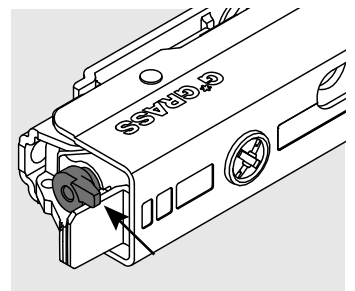
JUSTERING AV DÄMPNING LUCKOR /Door damper adjustment



Låg dämpning för små luckor.
Small doors.

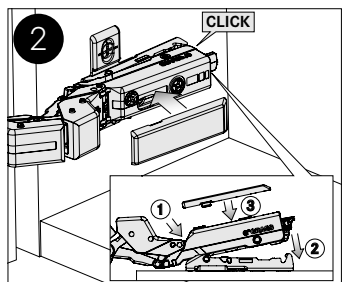
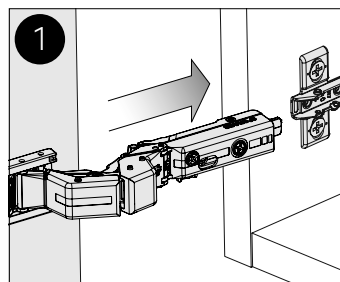
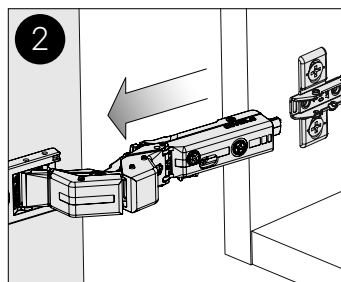
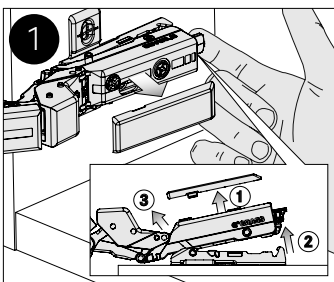


Medel dämpning för standard-
luckor, mellanstorlek.
Medium size doors.



Kraftig dämpning för stora och
tung luckor.
For large and heavy doors.

DEMONTERING LUCKA /Dismounting door





VEDUM

HUVUDKONTOR/TILLVERKNING

Vedum Kök & Bad AB
534 84 Vedum
Växel 0512-576 00
info@vedum.se
www.vedum.se

FÖR VÅRA ÅTERFÖRSÄLJARE

orderbad@vedum.se
Tel. 0512-576 70

KUNDTJÄNST KONSUMENT

kundtjanst@vedum.se
Tel. 0512-576 40

UTSTÄLLNING

GÖTEBORG
Hantverkarsvägen 10
436 33 Askim
goteborg@vedum.se
Tel. 031-748 68 40

UTSTÄLLNING STOCKHOLM

Karlsbodavägen 9-11
168 67 Bromma
bromma@vedum.se
Tel. 08-564 849 90

UTSTÄLLNING LINKÖPING

Fjärrvärmevägen 3
589 52 Linköping
linkoping@vedum.se
Tel. 013-474 64 00

UTSTÄLLNING UPPSALA

Stångjärmsgatan 13
753 23 Uppsala
 uppsala@vedum.se
Tel. 018-161 170

UTSTÄLLNING MALMÖ

Östra Tullgatan 2
211 28 Malmö
malmo@vedum.se
Tel. 040-664 52 30

UTSTÄLLNING VEDUM

Kvarnen
534 60 Vedum
kvarnen@vedum.se
Tel. 0512-576 90



Du hittar mer mått, fakta, monteringsanvisningar och skötselråd som PDF på vår hemsida:

WWW.VEDUM.SE