

TVÄTTSTÄLL / Washstand



Anno



Free



Mezzo



Soprano



Flow



Zone

SPEGEL ANTEN

/Mirror Anten



Ø600 mm,
Ø720 mm,
Ø900 mm.

SPEGEL BILLAN

/Mirror Billan



400x720 mm,
500x720 mm,
600x720 mm,
600x900 mm,
900x720 mm,
1200x720 mm.

SPEGEL DOFSAN

/Mirror Dofsan



600x720 mm,
900x720 mm,
1200x720 mm.

SPEGEL GRANN

/Mirror Grann



500x800 mm,
600x800 mm,
Ø800 mm,
800x800 mm,
Ø1000 mm.

SPEGEL LÖVSEN

/Mirror Lövsen



600x720 mm,
900x720 mm.

SPEGEL MJÖRN

/Mirror Mjörn



Ø800 mm,
Ø1100 mm.

SPEGEL ROXEN

/Mirror Roxen



600x720 mm,
900x720 mm,
1200x720 mm.

SPEGEL SOMMEN

/Mirror Sommen



500x720 mm, 600x720 mm,
750x720 mm, 900x720 mm,
1000x720 mm, 1200x720 mm,
1500x720 mm, 2000x720 mm.

SPEGEL SÄVEN

/Mirror Säven



Ø600 mm.

SPEGELSKÅP BASIC

/Mirror cabinet Basic



500x640 mm,
600x640 mm,
djup 150 mm.

SPEGELSKÅP GRANN

/Mirror cabinet Grann



600x800 mm,
djup 110 mm.

SPEGELSKÅP VIKEN, STRÅKEN & FRYKEN

/Mirror cabinet Viken, Stråken & Fryken



Viken:
400x737 mm, 500x737 mm,
600x737 mm, 900x737 mm,
Samtliga har djup 150 mm.

Fryken:
600x737 mm, 750x737 mm,
1000x737 mm,
Samtliga har djup 150 mm.

Stråken:
600x737 mm, 900x737 mm,
Samtliga har djup 150 mm.

SPEGELSKÅP RAMSEN

/Mirror cabinet Ramsen



600x753 mm,
900x753 mm,
djup 180 mm.

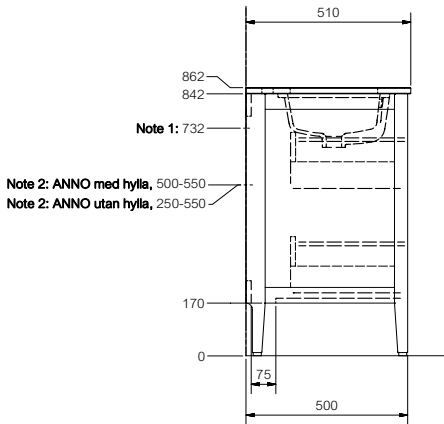
HALVHÖGT SKÅP SPEGEL

/Half-height cabinet mirror

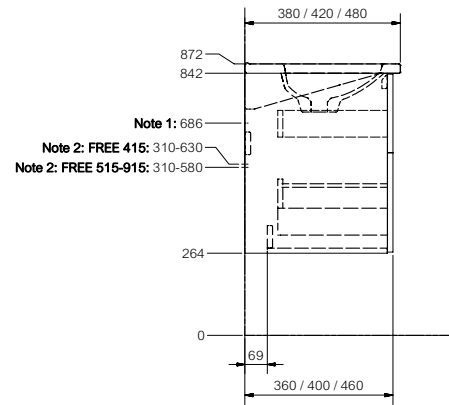


400x1088 mm,
djup 150 mm.

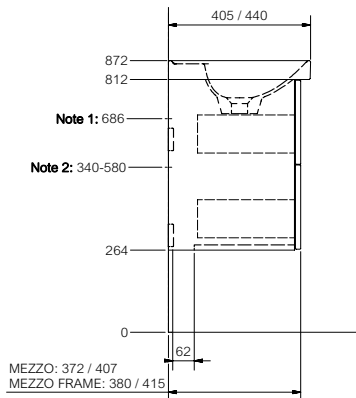
ANNO



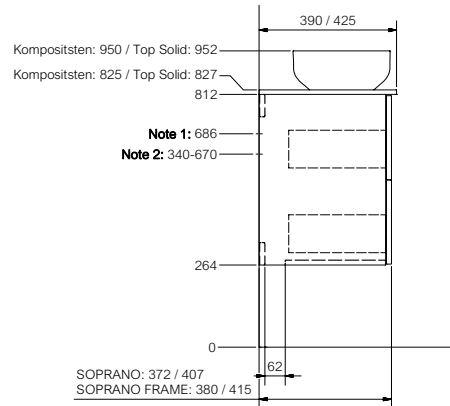
FREE



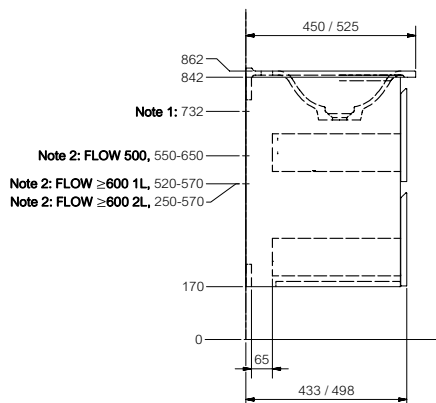
MEZZO



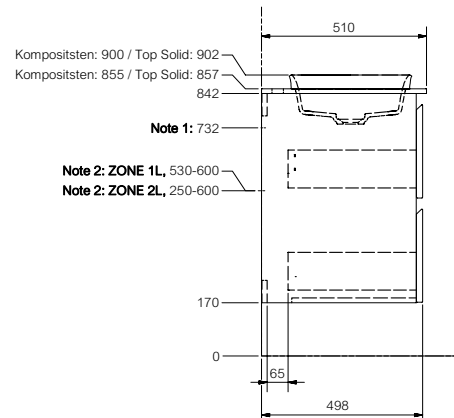
SOPRANO



FLOW



ZONE

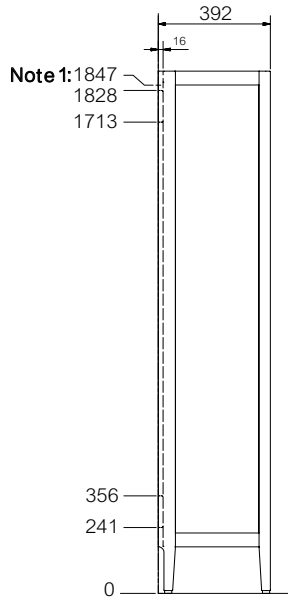


Note 1: c/c-mått för regel i vägg och borrhål till väggskena.
spacing from floor to joist in wall and holes for rail.

Note 2: Tillgängligt utrymme för anslutning av avlopp i vägg.
Available space for connecting drains in the wall.

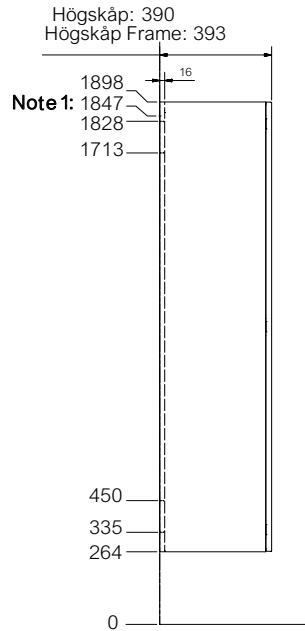
HÖGSKÅP ANNO

/High cabinet Anno



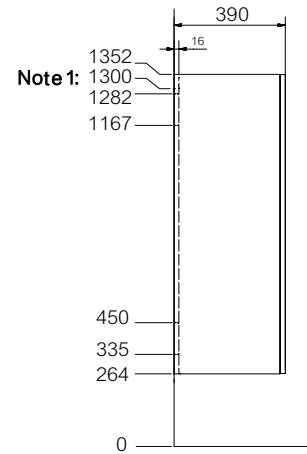
HÖGSKÅP FREE & MEZZO

/High cabinet Free & Mezzo



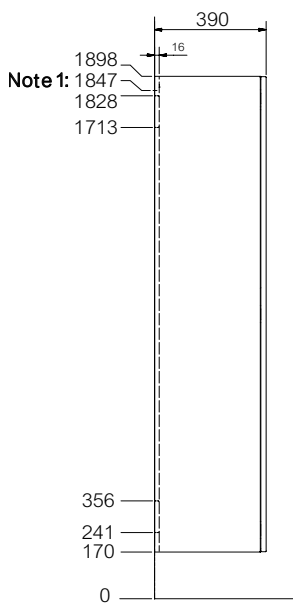
HALVHÖGA SKÅP FREE & MEZZO

/Half-height cabinet Free & Mezzo



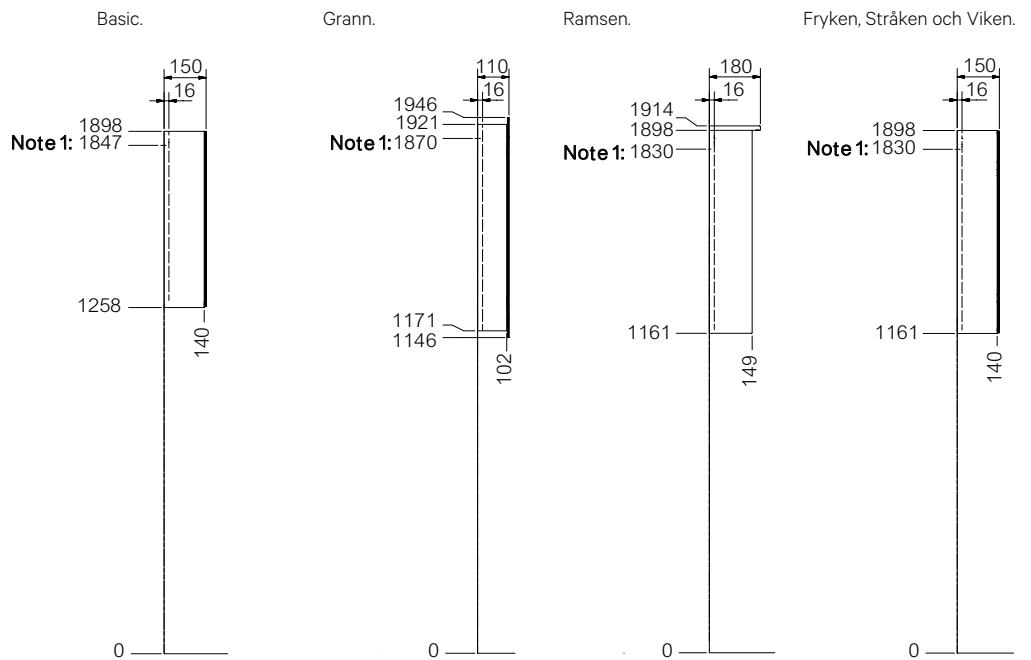
HÖGSKÅP FLOW

/High cabinet Flow



SPEGELSKÅP

/Mirror cabinet



Note 1: c/c-mått för regel i vägg och borrhål till väggskena.
spacing from floor to joist in wall and holes for rail.

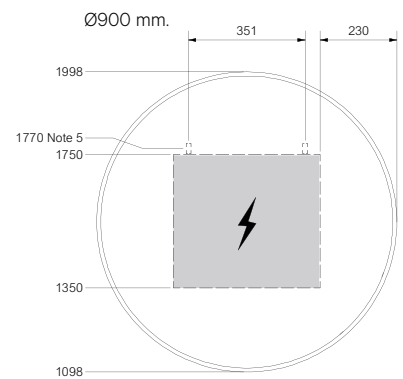
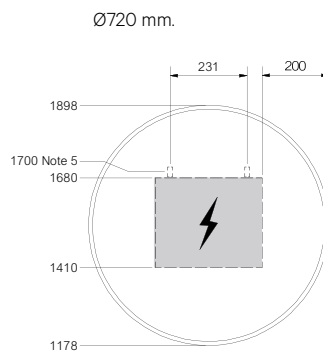
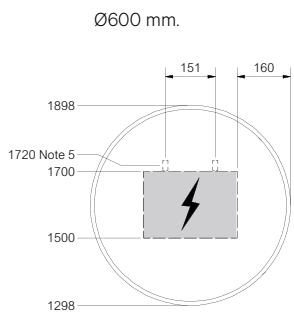
MÅTT FÖR ELINSTALLATIONER / Dimensions for electrical installations

Lämplig utgång för elinstallationer är områden som är gråmarkerade i översikten. Måtten är från golvnivå. Måttet avser dold anslutning bakom spegeln. Det är även möjligt att ansluta ovanifrån. Gemensam elzonshöjd 1500-1680 mm för alla speglar och spegelskåp.

Grayed areas in the illustrations below are suitable areas for electric installations. The measurements are from the floor level. The dimension refers to the hidden connection behind the mirror. It is also possible to connect from above. The electric zone height 1500-1680 mm is valid for all the mirrors and mirror cabinets.

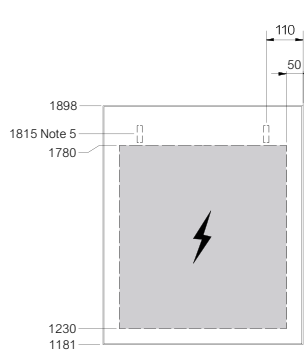


SPEGEL ANTEN / Mirror Anten

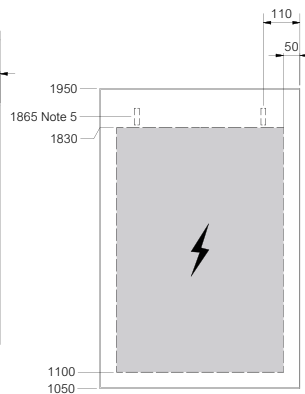


SPEGEL BILLAN / Mirror Billan

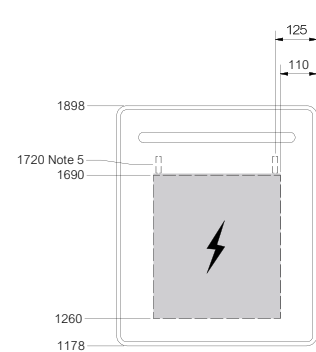
400-1200x720 mm.



600x900 mm.

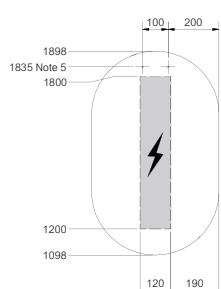


SPEGEL DOFSAN / Mirror Dofsan

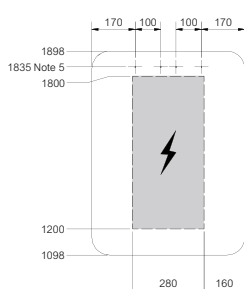


SPEGEL GRANN / Mirror Grann

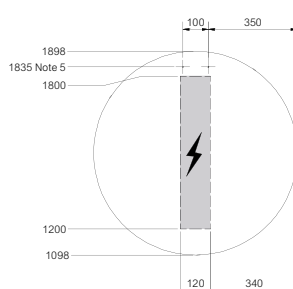
500x800 mm.



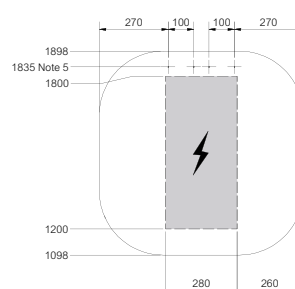
600x800 mm.



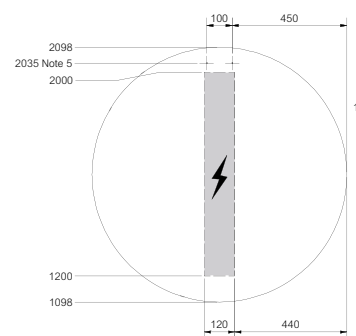
Ø800 mm.



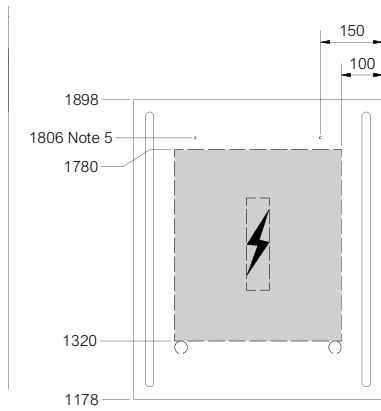
800x800 mm.



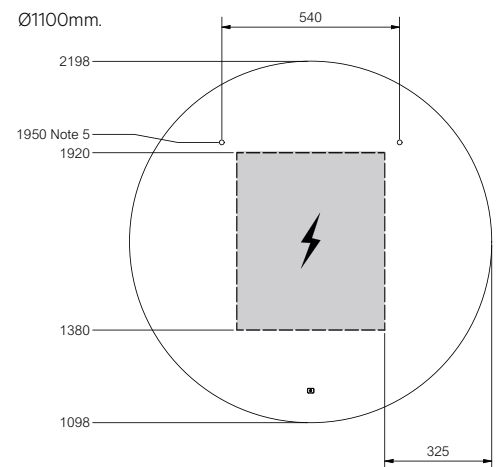
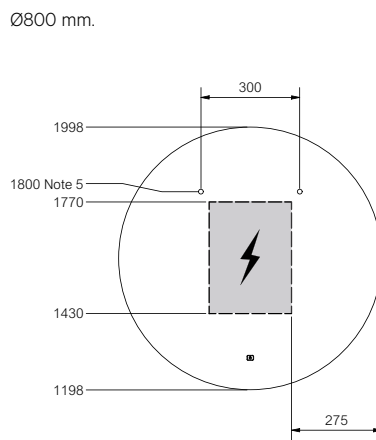
Ø1000 mm.



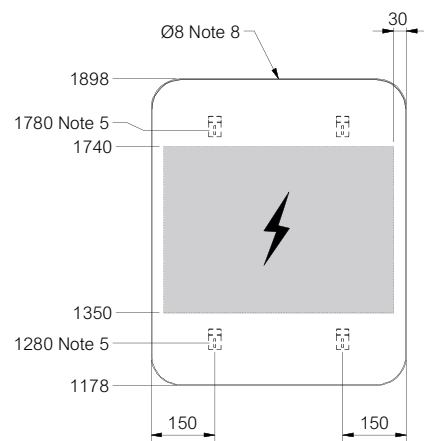
SPEGEL LÖVSEN / Mirror Lövsen



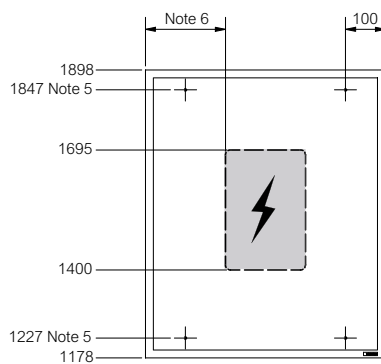
SPEGEL MJÖRN / Mirror Mjörn



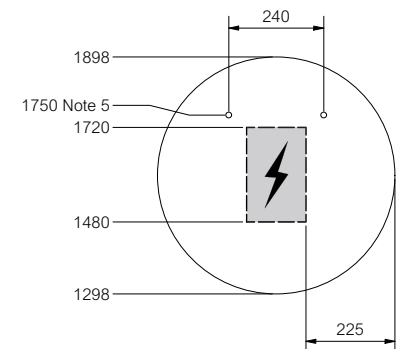
SPEGEL ROXEN / Mirror Roxen



SPEGEL SOMMEN / Mirror Sommen



SPEGEL SÄVEN / Mirror Säven



Note 5: c/c-mått för regel i vägg och fäste för spegel.
spacing from floor to joist in wall and for mounting dimensions.

Note 6: se tabell. See table.

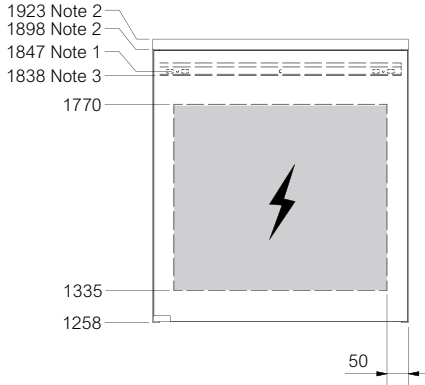
Note 7: mått till ovkant spegelklammer.
spacing from floor to the top edge of mirror hanger.

Note 8: mått för elanslutning.
dimension for electrical connection.

Samtliga mått är angivna i millimeter (mm) från golvnivå.
All dimensions are given in millimetre (mm) from floor level.

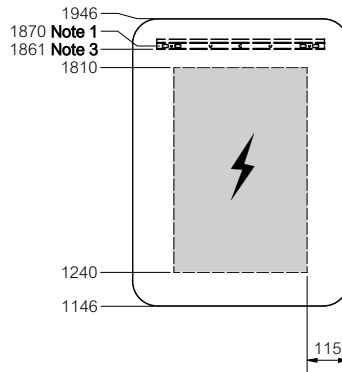
SPEGELSKÅP BASIC

/Mirror cabinet Basic



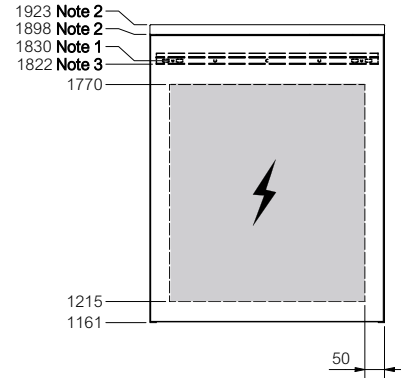
SPEGELSKÅP GRANN

/Mirror cabinet Grann



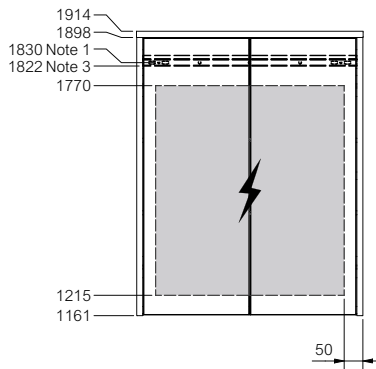
SPEGELSKÅP VIKEN, STRÅKEN & FRYKEN

/Mirror cabinet Viken, Stråken & Fryken



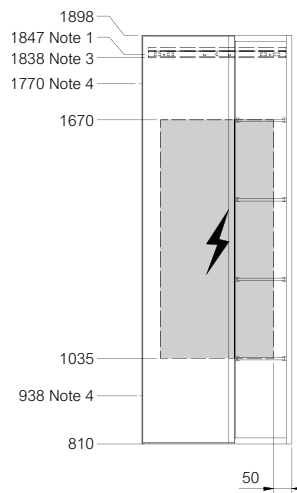
SPEGELSKÅP RAMSEN

/Mirror cabinet Ramsen



HALVHÖGT SKÅP SPEGEL

/Half-height cabinet mirror



Note 1: c/c-mått för regel i vägg och borrhål i väggskena N. spacing from floor to joist in wall and holes for rail N.

Note 2: vid skåpsbelysning Karleby gäller mått 1923 mm, utan skåpsbelysning gäller 1898 mm. with lighting for mirror cabinet Karleby the measurement is set to 1923 mm, without it is set to 1898 mm.

Note 3: distans mellan väggskena och skåpsrygg: 10 mm. distance between rail and backside cabinet: 10 mm.

Note 4: c/c-mått för skruvregel. spacing for support stud.

Samtliga mått är angivna i millimeter (mm) från golvnivå. All dimensions are given in millimetre (mm) from floor level.

SÄKERHETSANVISNING EL / Safety directions electricity

All anslutning av den elektriska utrustningen i våra badrumsmiljöer ska utföras av en behörig elektriker. Belysning med 230V uttag ska anslutas över en jordfelsbrytare med högst 30 mA märkutlösningström. Se även starkströmsföreskrifter för uttag i badrum/duschrum när det gäller placering av armaturens uttag.

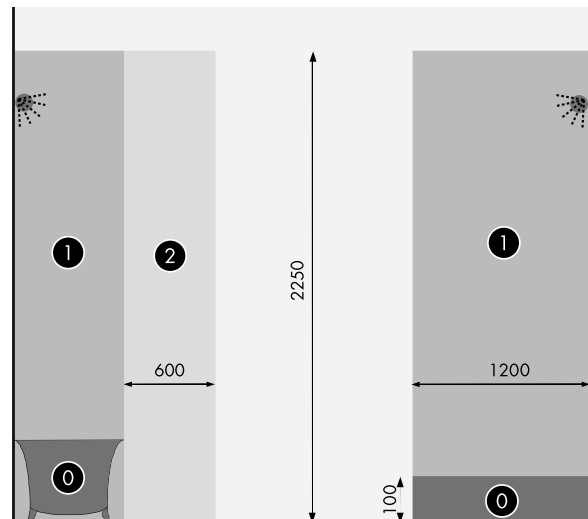
All connection of the electrical equipment in our bathroom environments should be carried out by a qualified electrician. Lighting with 230V outlet should be connected over an residual current circuit with a maximum of 30 mA rated release current. Also see strong current regulations for sockets in bathrooms/shower rooms when it comes to the placement of the luminaire sockets.

0 Område 0: Kräver minst IPX7 /Area 0: Requires at least IPX7

1 Område 1: Kräver minst IPX4 /Area 1: Requires at least IPX4

2 Område 2: Kräver minst IPX4 /Area 2: Requires at least IPX4

Oklassat område: Här får 230V uttag kopplat till jordfelsbrytare placeras. /Unclassified area: Here can a 230V socket connected to residual current circuit breaker be placed.



Badkar alt. dusch med kar. Bathtub or shower with tub.

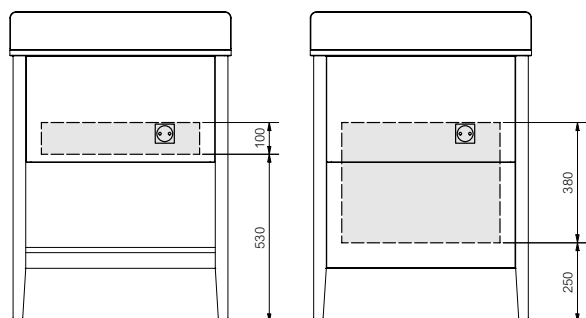
Dusch utan kar. Shower without tub.

230V UTTAG I LÅDA OCH LÅDBELYSNING / Socket in drawer and drawer lighting

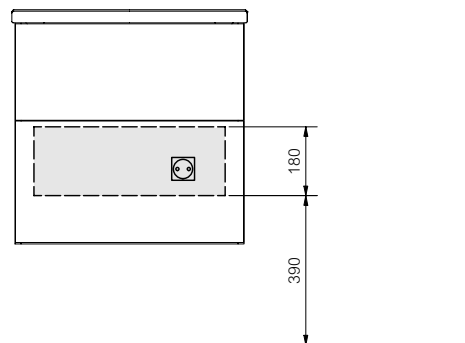
Som tillval kan kommod levereras med ett monterat 230V uttag i lådan. Uttaget levereras med sladd och stickpropp. Uttaget ansluts till vägguttag som placeras bakom kommoden. Se placering nedan i gråmarkerat område. 230V uttag ska placeras i oklassat område och föregås av jordfelsbrytare.

As an option, the cabinets can be delivered with a fitted 230V socket. The outlet is located to the right of the drawer and comes with a cord and plug. The outlet is plugged into a wall outlet located behind the cabinet. See location in grayed area below. See local directions concerning the electrical installation

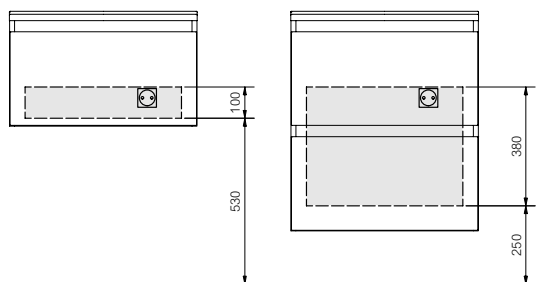
ANNO



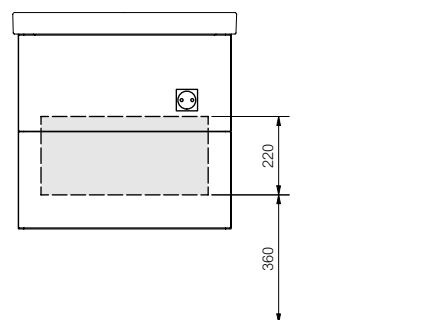
FREE



FLOW



MEZZO



VEDUM

Du hittar fler mått, fakta, monteringsanvisningar och skötselråd som PDF på vår hemsida:
WWW.VEDUM.SE